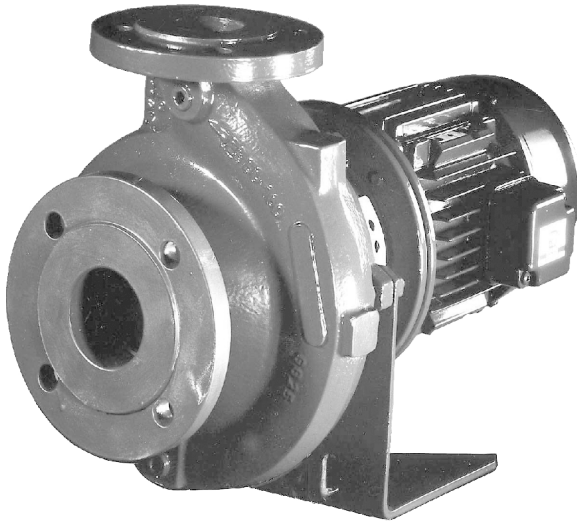


Моноблочный насос



Области применения

- Водоснабжение
- Дождевание
- Орошение
- Водоотвод
- Отопление
- Кондиционирование
- Питьевая вода
- Техническая вода
- Горячая вода
- Охлаждающая вода
- Вода плавательных бассейнов
- Морская вода
- Вода для гашения
- Соленоватая вода
- Конденсат
- Рассол
- Масла
- Дeterгенты

Эксплуатационные данные

| | 50 Гц | 60 Гц |
|-------------------|--|--|
| Q | до 650 м ³ /ч, или 180 л/с | до 740 м ³ /ч, или 205 л/с |
| H | до 101 м | до 97 м |
| t | от -30 до +140 °С | |
| p ₂ 1) | до 16 бар | |

1) см. предельные значения давления-/температуры на стр. 5

Условное обозначение

Типоряд _____ Etabloc G (N) 50-160 / 75 2

Материал корпуса В. JL1040 2)

Исполнение торцевого разьема вала со стандартным двигателем _____

Типоразмер _____

Мощность двигателя : _____

Мощность двигателя кВт x 10 (пример: 7,5 кВт) _____

Число пар полюсов электродвигателей _____

2) по EN 1561 = GJL0250

Уплотнение вала

Торцовое уплотнение по EN 12756.

Конструкция / Исполнение

Насос со спиральным корпусом, одноступенчатый 3), с производительностью по EN 733. Вал в зоне уплотнения вала с взаимозаменяемыми втулкой вала, спиральным корпусом и рабочее колесо с взаимозаменяемым щелевым кольцом 4).

3) Etabloc 32023 двухступенчатый

4) за исключением Etabloc 25020 и 32023

Etabloc GN, MN, SN, BN, CN

Насос и двигатель соединены фланцевым соединением в моноблочный агрегат, со стандартным электродвигателем. Вал насоса жестко связан с валом двигателя.

Etabloc G, M

Насос и двигатель соединены фланцевым соединением в моноблочный агрегат, с общим валом.

Привод

Стандартное исполнение Etabloc N

Короткозамкнутый электродвигатель KSB-IEC-трехфазный- с поверхностным охлаждением.

Обмотка: 50Гц до 2,2 кВт 220-240 В/380-420 В
начиная с 3 кВт 380-420 В/660-725 В

60Гц до 2,6 кВт 440-480 В
начиная с 3,6 кВт 440-480 В

Конструктивное исполнение: до 4 кВт IM V1
начиная с 5,5 кВт IM V15

степень защиты IP 55

Класс изоляции: F с термодатчиком: 3 термистора

Режим эксплуатации: Непрерывный режим S1
или

Короткозамкнутый электродвигатель-трехфазный с поверхностным охлаждением как описано выше, любого Европейского производителя по нашему выбору.

Взрывозащищенное исполнение Etabloc N

Короткозамкнутый электродвигатель IEC-трехфазный с-поверхностным охлаждением, Европейского производителя по нашему выбору.

Обмотка: 50Гц до 1,85 кВт 220-240 В/380-420 В
начиная с 2,5 кВт 380-420 В/660-725 В

Конструктивное исполнение: до 3,3 кВт IM V1
начиная с 4,6 кВт IM V15

Степень защиты: IP 55 или IP 54

Тип взрывозащиты: EExe II

Температурный класс: T3

Режим эксплуатации: Непрерывный режим S1

Стандартное исполнение Etabloc G, M

Короткозамкнутый электродвигатель KSB-трехфазный с поверхностным охлаждением, с удлинителем вала, со специальным фланцем.

Обмотка: 50Гц до 2,2 кВт: 220-240 В / 380-420 В
начиная с 3 кВт: 380-420 В / 660-725 В

60Гц до 2,6 кВт 440-480 В
начиная с 3,6 кВт 440-480 В

Конструктивное исполнение до 4 кВт без опорной лапы
начиная с 5,5 кВт: с опорной лапы

степень защиты IP 55

Класс изоляции: F с термодатчиком: 3 позистора

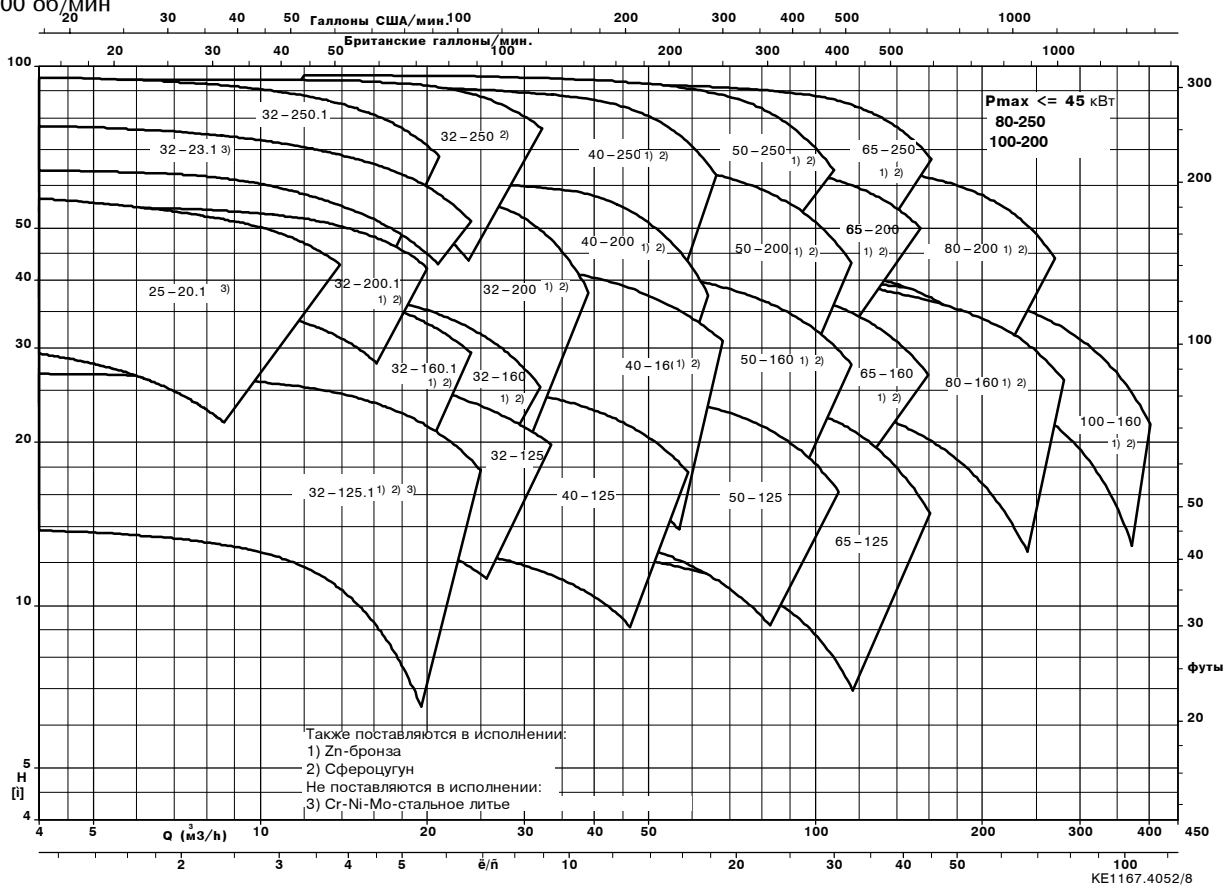
Режим эксплуатации: Непрерывный режим S1

Защита от касания

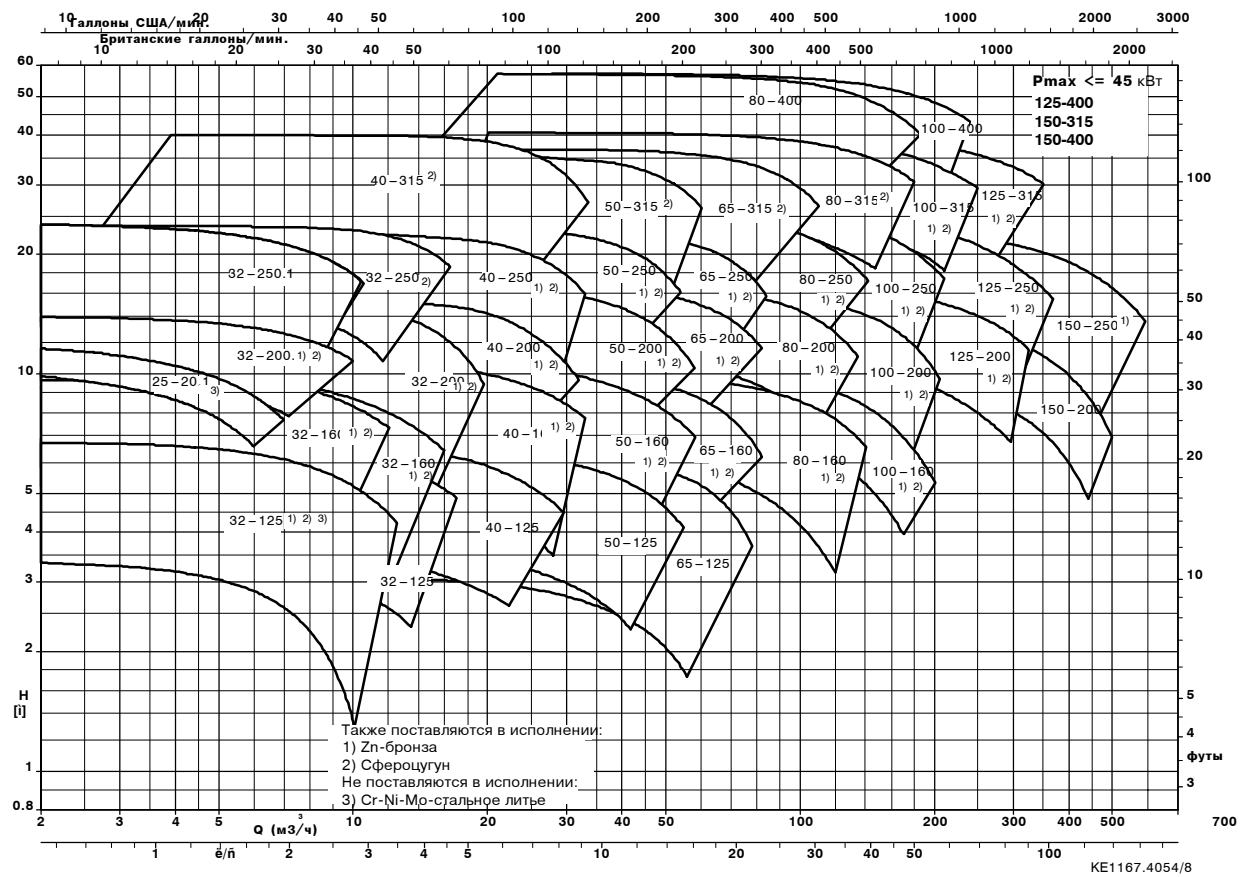
Защитная крышка на колпаке привода по EN 294.

Поле характеристик

n = 2900 об/мин

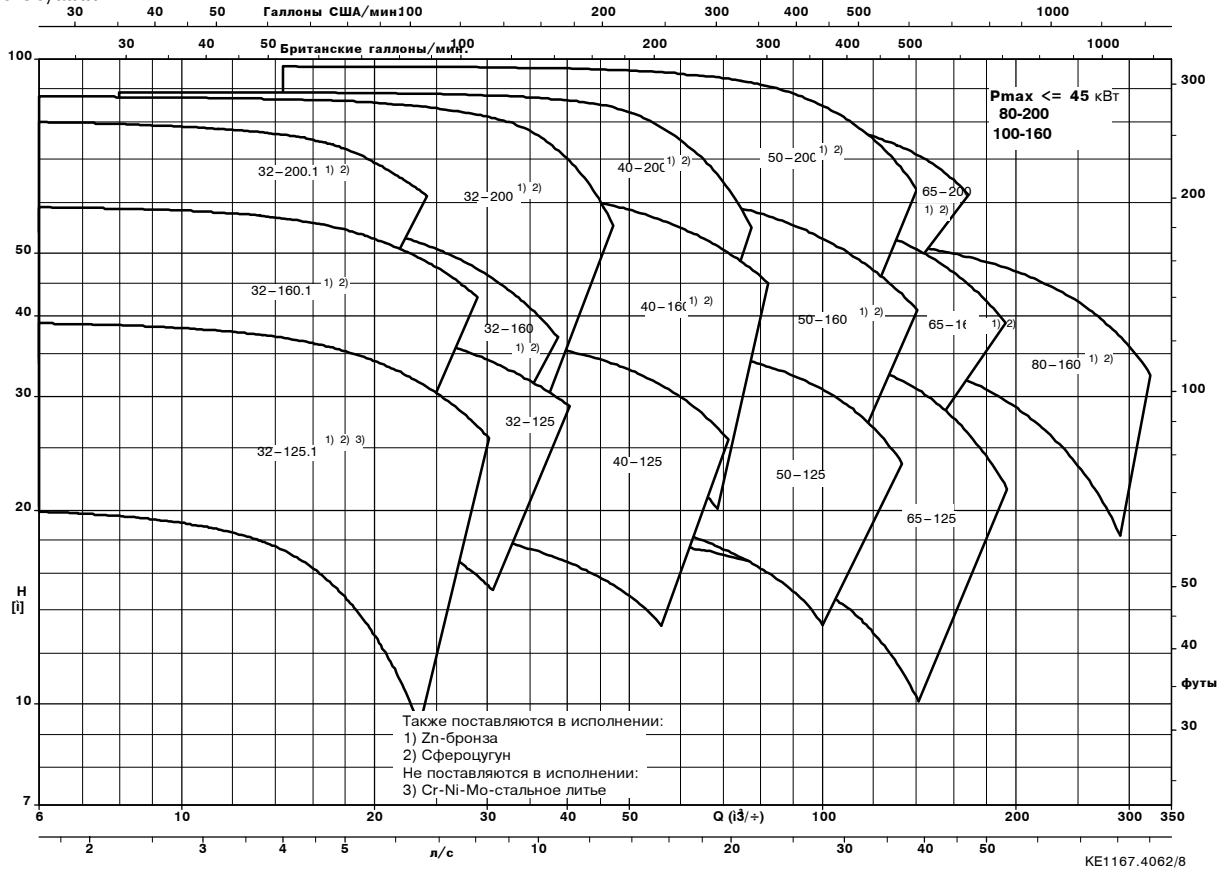


n = 1450 об/мин

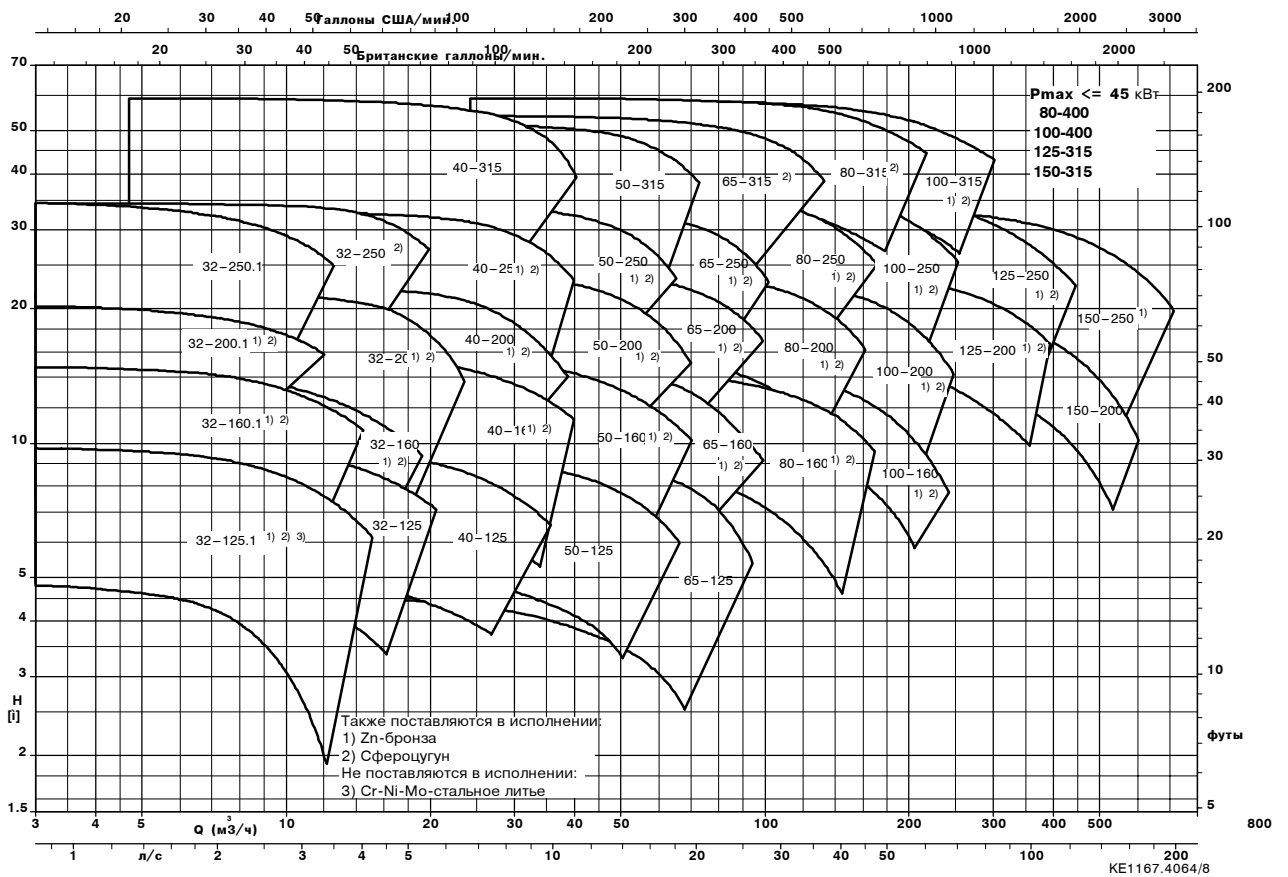


Поле характеристик

$n = 3500$ об/мин



$n = 1750$ об/мин



Материалы

| | Etabloc G, GN | Etabloc M, MN | Etabloc BN |
|-----------------------|---------------------------------------|--|---|
| Спиральный корпус | Серый чугун JL1040 ¹⁾ | Серый чугун JL1040 ¹⁾ | Оловянистая бронза CC480K-GS ³⁾ |
| Крышка корпуса насоса | Серый чугун JL1040 ¹⁾ | Серый чугун JL1040 ¹⁾ | Оловянистая бронза CC480K-GS ³⁾ |
| Рабочее колесо | Серый чугун JL1040 ¹⁾ | Оловянистая бронза CC480K-GS ³⁾ | Оловянистая бронза CC480K-GS ³⁾ |
| Щелевое кольцо | Серый чугун JL1040 | Серый чугун/Свинцовистая бронза GG/CC495K-GS ³⁾ | Свинцовистая бронза CC480K-GS ³⁾ |
| Вал | Термически улучшенная сталь C45N | Термически улучшенная сталь C45N | Хром-никель-молибденовая-сталь 1.4571 |
| Втулка вала | Хром-никель-молибденовая-сталь 1.4571 | Хром-никель-молибденовая-сталь 1.4571 | Хром-никель-молибденовая-сталь 1.4571 |
| Колпак привода | Серый чугун JL1040 ¹⁾ | Серый чугун JL1040 ¹⁾ | Серый чугун JL1040 ¹⁾ |

| | Etabloc SN | Etabloc CN |
|-----------------------|--|---|
| Спиральный корпус | Высокопрочный чугун с шаровидным графитом JS1025 ²⁾ | Стальное литье из хром-никель-молибденовой-стали 1.4408 |
| Крышка корпуса насоса | Высокопрочный чугун с шаровидным графитом JS1025 ²⁾ | Стальное литье из хром-никель-молибденовой-стали 1.4408 |
| Рабочее колесо | Серый чугун JL1040 ¹⁾ | Стальное литье из хром-никель-молибденовой-стали 1.4408 |
| Щелевое кольцо | Серый чугун JL1040 | Стальное литье из хром-никель-молибденовой-стали 1.4408 |
| Вал | Термически улучшенная сталь C45N | Хром-никель-молибденовая-сталь 1.4571 |
| Втулка вала | Хром-никель-молибденовая-сталь 1.4571 | Хром-никель-молибденовая-сталь 1.4571 |
| Колпак привода | Серый чугун JL1040 ¹⁾ | Серый чугун JL1040 ¹⁾ |

1) по EN 1561 = GJL-250

2) по EN 1563 = GJS-400-18-LT

3) по EN 1982

Etabloc N

Размеры **Выбор материала**, Серый чугун, оловянистая бронза, Высокопрочный чугун с шаровидным графитом Стальное литье из хром-никель-молибденовой-стали

Щелевое кольцо удобное в эксплуатации, отсутствие износа корпуса/рабочего колеса

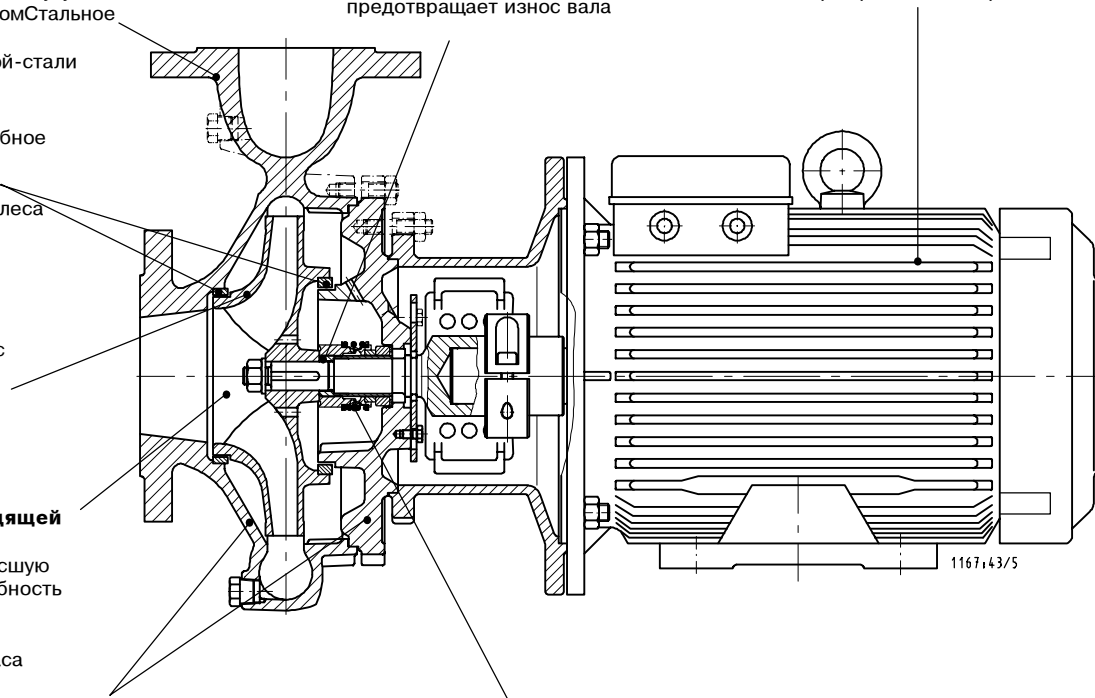
Рабочее колесо с оптимизированной проточной частью, превосходный КПД

Геометрия подводящей линии из обеспечивает наивысшую всасывающую способность (NPSH) и наилучшую характеристику кавитационного запаса

Оболочка для работы под давлением на 16 бар обеспечивает высокую безопасность эксплуатации

Втулка вала предотвращает износ вала

Удобный в эксплуатации, надежный KSB-IEC-трехфазный электродвигатель



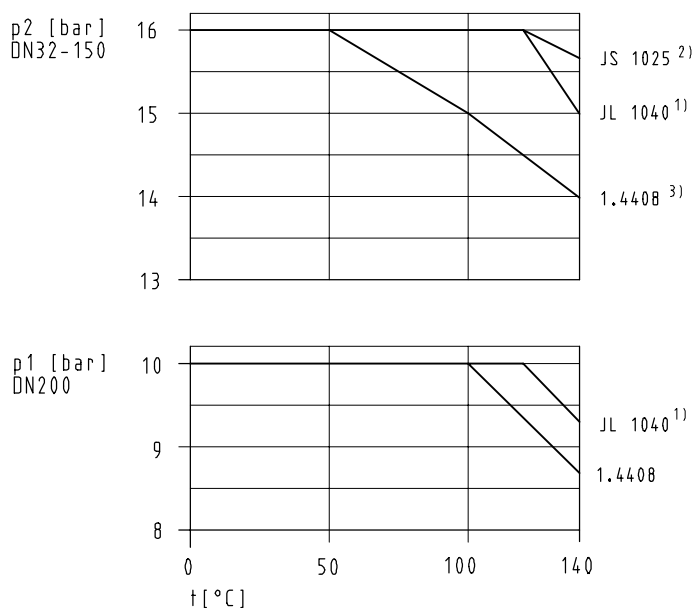
эксплуатационная надежность **Стандартное торцовое уплотнение**, не требует технического обслуживания

Пределные значения давления и температуры

| Etabloc | Температура перекачиваемой среды ¹⁾⁴⁾ | Конечное давление p ₂ ²⁾ | Давление испытания ³⁾ |
|---------|--|--|----------------------------------|
| G, GN | -30 °C 30 до +140 °C | 5) | до 21 бар |
| M, MN | -30 °C 30 до +140 °C | | до 21 бар |
| SN | -30 °C 30 до +140 °C | | до 25 бар |
| BN | -30 °C 30 до +140 °C | 10 бар | до 13 бар |
| CN | -30 °C 30 до +140 °C | 5) | до 21 бар |

- 1) Для установок водяного отопления по DIN 4752, раздел 4.5, необходимо учитывать первоначальные предельные значения
- 2) Сумма давления на входе и напора в нулевой точке не должна превосходить указанного значения на характеристике
- 3) Узел корпуса путем испытания внутренним давлением по AN 1897/75-03 проверяется на непроницаемость по воде
- 4) При температуре перекачиваемой среды > 140 °C для Etabloc SY, Etaline SY предусмотрено
- 5) см. диаграмму характеристики

зависимость Давление-/Температура для фланцев согласно EN 1092-1 и EN 1092-2



12 11 : 173/1

- 1) по EN 1561 = JL 1040
- 2) по EN 1563 = JS 1025
- 3) только DN 65-150; DN 32-50 = 16 бар

Подлежат поставке следующие типоразмеры Материалы

| Типоразмер | Etabloc | | | | | | |
|--------------|---------|----|---|----|----|----|----|
| | G | GN | M | MN | SN | BN | CN |
| 25-20.1/... | X | X | X | X | - | - | - |
| 32-23.1/... | X | X | X | X | - | - | - |
| 32-125.1/... | X | X | X | X | X | X | X |
| 32-160.1/... | X | X | X | X | X | X | X |
| 32-200.1/... | X | X | X | X | X | X | X |
| 32-250.1/... | X | X | X | X | - | - | X |
| 32-125/... | X | X | X | X | - | - | X |
| 32-160/... | X | X | X | X | X | X | X |
| 32-200/... | X | X | X | X | X | X | X |
| 32-250/... | X | X | X | X | X | X | X |
| 40-125/... | X | X | X | X | - | - | X |
| 40-160/... | X | X | X | X | X | X | X |
| 40-200/... | X | X | X | X | X | X | X |
| 40-250/... | X | X | X | X | X | X | X |
| 40-315/... | X | X | X | X | X | - | X |
| 50-125/... | X | X | X | X | - | - | X |
| 50-160/... | X | X | X | X | X | X | X |
| 50-200/... | X | X | X | X | X | X | X |
| 50-250/... | X | X | X | X | X | X | X |
| 50-315/... | X | X | X | X | X | - | X |
| 65-125/... | X | X | X | X | - | - | X |
| 65-160/... | X | X | X | X | X | X | X |
| 65-200/... | X | X | X | X | X | X | X |
| 65-250/... | X | X | X | X | X | X | X |
| 65-315/... | X | X | X | X | X | - | X |
| 80-160/... | X | X | X | X | X | X | X |
| 80-200/... | X | X | X | X | X | X | X |
| 80-250/... | X | X | X | X | X | X | X |
| 80-315/... | X | X | X | X | X | - | X |
| 80-400/... | - | X | - | X | - | - | X |
| 100-160/... | X | X | X | X | X | X | X |
| 100-200/... | X | X | X | X | X | X | X |
| 100-250/... | X | X | X | X | X | X | X |
| 100-315/... | X | X | X | X | X | X | X |
| 100-400/... | - | X | - | X | - | - | X |
| 125-200/... | X | X | X | X | X | X | X |
| 125-250/... | X | X | X | X | X | X | X |
| 125-315/... | - | X | - | X | X | X | X |
| 125-400/... | - | X | - | X | X | - | X |
| 150-200/... | X | X | X | X | - | - | X |
| 150-250/... | X | X | X | X | - | X | X |
| 150-315/... | - | X | - | X | X | X | X |

| Перекачиваемая среда | Применение Границы рабочего диапазона | Материал Корпус/Рабочее колесо | | | | | | Уплотнение вала Торцовое уплотнение | | | | | Коды исполнения | Сопутствующие документы |
|--|--|--------------------------------|--------------------------------|---|---------------------------------------|---|---------|-------------------------------------|-----------|--------|-----------|--|-----------------|---|
| | | Серый чугун/Серый чугун | Серый чугун/Оловянистая бронза | Высокопрочный чугун с шаровидным графитом/Серый чугун | Оловянистая бронза/Оловянистая бронза | CrNiMo-стальное литье/ CrNiMo-стальное литье | U3BE GG | U3U3V GG | Q1Q1X4 GG | BQ1EGG | Q1Q1M1 GG | | | |
| | | | | | | | | | | | | | | |
| Вода | | | | | | | | | | | | | | |
| Солоноватая вода ³⁾ | t ≤ 25 °C p ≤ 10 бар | | | | X | | | X | | | | | BN10 | Стальное литье из хром-никель-молибденовой-стали возможно |
| Вода для гашения ¹⁾ | t ≤ 60 °C ⁶⁾ p ≤ 10 бар | | X | | | | | X | | | | | M10, MN10 | При поставке в соответствии с Директивой VdS-необходим запрос |
| Отопительная вода 2) | t ≤ 120 °C p ≤ 10 бар | X | | | | | | | X | | | | G11, GN11 | Для применения в качестве циркуляционного насоса по DIN 4752; p _{max} ≥ 10 бар |
| Отопительная вода 2) | t ≤ 140 °C p ≤ 16 бар | X | | | | | X | | | | | | G6, GN6 | При перекачивании вязкого материала: «S» |
| Отопительная вода 2) | t ≤ 110 °C p ≤ 10 бар | X | | | | | | X | | | | | G10, GN10 | |
| Конденсат 2) | t ≤ 120 °C p ≤ 10 бар | X | | | | | | | X | | | | G11, GN11 | |
| Конденсат не кондиционируемый | t ≤ 120 °C p ≤ 10 бар | | | | | X | | | X | | | | CN11 | |
| Охлаждающая вода ¹⁾ (без антифриза) | t ≤ 60 °C ⁶⁾ p ≤ 10 бар | X | | | | | | X | | | | | G10, GN10 | открытый циркуляционный контур: M10/MN10 предусмотрен |
| Значение pH-для охлаждающей воды ≥ 7,5 (с антифризом) | t ≤ 30-110 °C p ≤ 10 бар | X | | | | | | | X | | | | G11, GN11 | открытый циркуляционный контур: M11/MN11 предусмотрен |
| Слегка загрязненная вода ¹⁾ | t ≤ 60 °C ⁶⁾ p ≤ 10 бар | X | | | | | | X | | | | | G10, GN10 | |
| Морская вода ³⁾ | t ≤ 25 °C p ≤ 10 бар | | | | X | | | X | | | | | BN10 | Стальное литье из хром-никель-молибденовой-стали возможно |
| Чистая вода ⁵⁾ | t ≤ 60 °C ⁷⁾ p ≤ 10 бар | X | | | | | | | X | | | | G11, GN11 | |
| Сырая вода ¹⁾ | t ≤ 60 °C ⁶⁾ p ≤ 10 бар | X | | | | | | X | | | | | G10, GN10 | |
| Вода плавательных бассейнов; Пресная вода ¹⁾ | t ≤ 60 °C p ≤ 10 бар | X | | | | | | X | | | | | G10, GN10 | Указывается также при запросе согласно DIN 19 643 |
| Вода плавательных бассейнов; Морская вода ³⁾ | t ≤ 40 °C p ≤ 10 бар | | | | X | | | X | | | | | BN10 | Стальное литье из хром-никель-молибденовой-стали при t ≤ +25 °C возможно |
| Вода приплотинного водохранилища ¹⁾ | t ≤ 60 °C ⁶⁾ p ≤ 10 бар | | X | | | | | X | | | | | MN10 | Если по запросу требуется твердый материал |
| Питьевая вода ¹⁾ | t ≤ 60 °C ⁷⁾ p ≤ 10 бар | | X | | | | | | X | | | | MN11 | |
| Частично обессоленная вода ²⁾ | t ≤ 120 °C p ≤ 10 бар | X | | | | | | | X | | | | G11, GN11 | |
| Полностью обессоленная (VE-) вода | t ≤ 120 °C p ≤ 10 бар | | | | | X | | | X | | | | CN11 | Требования чистоты не выполнены |
| Полностью обессоленная (VE-) вода в качестве питательной воды котлов ²⁾ | t ≤ 120 °C p ≤ 10 бар | X | | | | | | | X | | | | G11, GN11 | |
| Хладагент, охлаждающий рассол | | | | | | | | | | | | | | |
| Охлаждающий рассол, неорганический Значение pH ≤ 7,5 | t -30 - +25 °C p ≤ 10 бар | X | | | | | | | X | | | | G11, GN11 | |
| В воде с антифризом значение pH ≥ 7,5 ¹⁾⁵⁾ | t -30 - +110 °C p ≤ 10 бар | X | | | | | | | X | | | | G11, GN11 | |

- Общие экспертные критерии при наличии анализа воды: Значение pH ≥ 7 ; Содержание в хлоридах (Cl) ≤ 250 мг/кг. Хлор (Cl₂) $\leq 0,6$ мг/кг.
- Подготовка по VdTUV 1466, дополнительно действительно содержание O₂ $\leq 0,02$ мг/л
- Для деталей из бронзы действительно: содержание аммиака (NH₃) ≤ 5 мг/кг, отсутствие сероводорода (H₂S); при этом перекрестное содержание Cl-падает. При несоблюдении предельных значений требуется запрос.
- Антифриз на этилен-гликолевой основе с ингибиторами. Содержание: >от 20 % до 50 % (например, Antifrogen N)
- Особой очистки воды не требуется! Электропроводность при 25 °C: ≤ 800 мСименс/см, нейтральность в коррозионно-химическом воздействии
- Торцовое уплотнение допускается при t ≤ 110 °C
- Торцовое уплотнение допускается при t ≤ 120 °C

Пример выбора:

 Исходные данные: Чистая вода 15 °C; Q = 50 м³/час; H = 20 м

Найдено:

Etabloc GN 40 - 125/402 GN 11

Материал или соответственно вариант исполнения

(согласно вышеупомянутой Таблице)

Типоразмер (согласно характеристической линии 2900 об/мин)

Код исполнения (согласно вышеупомянутой Таблице)

| Перекачиваемая жидкость | Пределы применения | Материал Корпус/Рабочее колесо | | | | | Уплотнение вала Торцовое уплотнение | | | Код исполнения | Указания |
|---|------------------------------------|--------------------------------|--------------------------------|---|---------------------------------------|---|-------------------------------------|----------|-----------|----------------|---|
| | | Серый чугун/Серый чугун | Серый чугун/Оловянистая бронза | Высокопрочный чугун с шаровидным графитом/Серый чугун | Оловянистая бронза/Оловянистая бронза | CrNiMo-Стальное литье/CrNiMo-Стальное литье | U3U3VGG | Q1Q1X4GG | Q1Q1M1 GG | | |
| | | G, G N | M, MN | SN | BN | CN | 9 | 10 | 12 | | |
| Масла/Эмульсии | | | | | | | | | | | |
| Солярка, мазут EL | t ≤ 60 °C p ≤ 10 бар | | | X | | | | X | | SN10 | Серый чугун возможен, если не требуется соблюдать никаких предписаний |
| Смазочное масло, турбинное масло действительно не для SF-D-масел (трудновоспламеняющиеся горючие) | t ≤ 80 °C p ≤ 10 бар | | | X | | | | X | | SN10 | При перекачивании [без] внутренней грунтовки требуется запрос. Серый чугун возможен, если не требуется соблюдать никаких предписаний |
| Сверлильная-/шлифовальная эмульсия | t ≤ 60 °C p ≤ 10 бар | X | | | | | X | | | G9, GN9 | |
| Масло-Вода-Эмульсия | t ≤ 60 °C p ≤ 16 бар | X | | | | | X | | | G9, GN9 | |
| Детергент | | | | | | | | | | | |
| Щелок для бутылко-промывочной машины | t ≤ 90 °C p ≤ 10 бар | X | | | | | | | | G7, GN7 | Q ₁ Q ₁ EGG |
| Применение в пивоварении | | | | | | | | | | | |
| Пивное сусло | t ≤ 100 °C p ≤ 10 бар | X | | | | | | | X | GN 12 | При опасности сухого хода из-за чрезмерного вытекания из сосудов следует применять Etabloc или Etanorm с двойным уплотнением в тандемной-компоновке |
| Пивное сусло | t ≤ 100 °C p ≤ 10 бар | X | | | | | | | X | GN 12 | |

Пример выбора:

 Исходные данные: Мазут 15 °C; Q = 50 м³/час; H = 20 м

Найдено:

Etabloc SN 40 - 125/402 SN 10

Материал или соответственно вариант исполнения (согласно вышеупомянутой Таблице)

Типоразмер (согласно характеристической линии 2900 об/мин)

Код исполнения (согласно вышеупомянутой Таблице)

Etabloc G, M 25-20.1, 32-23.1

| Перекачиваемая жидкость | Пределы применения | Материал Корпус / рабочее колесо | | Уплотнение вала Торцовое уплотнение | | | Исполнение: | Указания |
|---|--------------------------------------|----------------------------------|------------------------------------|--|----------|--------|-------------|---|
| | | Серый чугун/ Серый чугун | Серый чугун/ Оловянистая бронза | U3U3VGG | Q1Q1X4GG | VQ1EGG | | |
| | | G | M | 9 | 10 | 11 | | |
| Вода | | | | | | | | |
| Вода для пожаротушения ¹⁾ | t ≤ 60°C ⁶⁾ p ≤ 10 бар | | X | | X | | M10 | При поставке в соответствии с Директивой VdS-требуется запрос |
| Вода системы отопления ²⁾ | t ≤ 110°C p ≤ 10 бар | X | | | | X | G10 | При применении в качестве циркуляционного насоса по DIN 4752, p _{max} ≤ 10 бар |
| Конденсат ²⁾ | t ≤ 110°C p ≤ 10 бар | X | | | | X | G11 | |
| Охлаждающая вода ¹⁾ (без антифриза) | t ≤ 60°C ⁶⁾ p ≤ 10 бар | X | | | X | | G10 | открытый циркуляционный контур: M 10 предусмотрен |
| Значение pH-для охлаждающей воды ≥ 7,5 (с антифризом) ⁴⁾ | t -30 - +110°C p ≤ 10 бар | X | | | | X | G11 | Открытый циркуляционный контур: M 11 предусмотрен |
| Слегка загрязненная вода ¹⁾ | t ≤ 60°C ⁶⁾ p ≤ 10 бар | X | | | X | | G10 | |
| Чистая вода | t ≤ 60°C ⁷⁾ p ≤ 10 бар | X | | | | X | G11 | Особой очистки воды не требуется |
| Сырая вода ¹⁾ | t ≤ 60°C ⁶⁾ p ≤ 10 бар | X | | | X | | G10 | |
| Вода плавательных бассейнов ¹⁾ Пресная вода | t ≤ 60°C p ≤ 10 бар | X | | | X | | G10 | Действительно также согласно требованиям по DIN 19643 |
| Вода приплотинного водохранилища ¹⁾ | t ≤ 60°C ⁶⁾ p ≤ 10 бар | | X | | X | | M10 | Если по запросу требуется твердый материал |
| Питьевая вода ¹⁾ | t ≤ 60°C ⁷⁾ p ≤ 10 бар | | X | | | X | M11 | |
| Частично опресненная вода ²⁾ | t ≤ 120°C p ≤ 10 бар | X | | | | X | G11 | |
| Полностью обессоленная (VE-) вода в качестве питательной воды котлов ²⁾ | t ≤ 120°C p ≤ 10 бар | X | | | | X | G11 | |
| Хладагент, охлаждающий рассол | | | | | | | | |
| Охлаждающий рассол, неорганический Значение-pH ≥ 7,5 | t -30 - +25°C p ≤ 10 бар | X | | | | X | G11 | |
| Вода с антифризом Значение-pH ≥ 7,5 ¹⁾⁵⁾ | t -30 - +110°C p ≤ 10 бар | X | | | | X | G11 | |
| Масла/Эмульсии | | | | | | | | |
| Сверлильная-/шлифовальная эмульсия | t ≤ 60°C p ≤ 10 бар | X | | X | | | G9 | |
| Масло-Вода-Эмульсия | t ≤ 60°C p ≤ 10 бар | X | | X | | | G9 | |
| Детергент | | | | | | | | |
| Щелок для бутылко-промывочной машины | t ≤ 90°C p ≤ 10 бар | X | | | | | G7 | Q ₁ Q ₁ EGG |

- Общие экспертные критерии при наличии анализа воды: Значение pH ≥ 7; Содержание в хлоридах (Cl) ≤ 250 мг/кг. Хлор (Cl₂) ≤ 0,6 мг/кг.
- Подготовка по VdTVV 1466, дополнительно действительно содержание O₂ ≤ 0,02 мг/л
- Для деталей из бронзы действительно: содержание аммиака (NH₃) ≤ 5 мг/кг, отсутствие сероводорода (H₂S); при этом перекрестное содержание Cl-падает. При несоблюдении предельных значений требуется запрос.
- Антифриз на этилен-гликолевой основе с ингибиторами. Содержание: >от 20 % до 50 % (например, Antifrogen N)
- Электропроводность при 25 °C: ≤ 800 мСименс/см, нейтральность в коррозионно-химическом воздействии
- Торцовое уплотнение допускается при t ≤ 110 °C
- Торцовое уплотнение допускается при t ≤ 120 °C

Пример выбора:
Исходные данные: Чистая вода 15 °C; Q = 10 м³/час; H = 41 м

Найдено:
Материал или соответственно вариант исполнения (согласно вышеупомянутой Таблице) Etabloc GN 25 - 20.1/302 G 11
Типоразмер (согласно характеристической линии 2900 об/мин) _____
Код исполнения (согласно вышеупомянутой Таблице) _____

| Etabloc | Ⓜ | 50 Гц кВт | 60 Гц кВт | 50Гц, 400В; 60Гц, 460В; ≈А ²) |
|---------------------------|------|--------------|--------------|---|
| 2 - полюсный | | | | |
| 25-20.1/152 | 90S | 1,5 | | 3,4 |
| 25-20.1/222 | 90L | 2,2 | | 4,6 |
| 25-20.1/302 | 100L | 3,0 | | 6,3 |
| 25-20.1/402 | 112M | 4,0 | | 8,3 |
| 32-23.1/402 ¹⁾ | 112M | 4,0 | | 8,3 |
| 32-23.1/552 ¹⁾ | 112L | 5,5 | | 11 |
| 32-125.1/072 | 80 | 0,75 | | 1,8 |
| 32-125.1/112 | 80 | 1,1 | 1,3 | 2,6 |
| 32-125.1/152 | 90S | 1,5 | 1,75 | 3,4 |
| 32-125.1/222 | 90L | 2,2 | 2,55 | 4,6 |
| 32-125.1/302 | 100L | | 3,45 | 6,3 |
| 32-125.1/402 | 112M | | 4,6 | 8,3 |
| 32-125.1/552 | 132S | | 6,3 | 11 |
| 32-160.1/152 | 90S | 1,5 | | 3,4 |
| 32-160.1/222 | 90L | 2,2 | 2,55 | 4,6 |
| 32-160.1/302 | 100L | 3,0 | 3,45 | 6,3 |
| 32-160.1/402 | 112M | 4,0 | 4,6 | 8,3 |
| 32-160.1/552 | 132S | | 6,3 | 11 |
| 32-160.1/752 | 132S | | 8,6 | 14,6 |
| 32-200.1/302 | 100L | 3,0 | | 6,3 |
| 32-200.1/402 | 112M | 4,0 | 4,6 | 8,3 |
| 32-200.1/552 | 132S | 5,5 | 6,3 | 11 |
| 32-200.1/752 | 132S | | 8,6 | 14,6 |
| 32-200.1/1102 | 160M | | 12,6 | 20,7 |
| 32-200.1/1502 | 160M | | 17,3 | 28 |
| 32-250.1/552 | 132S | 5,5 | | 11 |
| 32-250.1/752 | 132S | 7,5 | | 14,6 |
| 32-250.1/1102 | 160M | 11 | | 20,7 |
| 32-250.1/1502 | 160M | 15 | | 28 |
| 32-125/112 | 80 | 1,1 | | 2,6 |
| 32-125/152 | 90S | 1,5 | 1,75 | 3,4 |
| 32-125/222 | 90L | 2,2 | 2,55 | 4,6 |
| 32-125/302 | 100L | 3,0 | 3,45 | 6,3 |
| 32-125/402 | 112M | | 4,6 | 8,3 |
| 32-125/552 | 132S | | 6,3 | 11 |
| 32-160/222 | 90L | 2,2 | | 4,6 |
| 32-160/302 | 100L | 3,0 | 3,45 | 6,3 |
| 32-160/402 | 112M | 4,0 | 4,6 | 8,6 |
| 32-160/552 | 132S | | 6,3 | 11 |
| 32-160/752 | 132S | | 8,6 | 14,6 |
| 32-200/402 | 112M | 4,0 | | 8,3 |
| 32-200/552 | 132S | 5,5 | 6,3 | 11 |
| 32-200/752 | 132S | 7,5 | 8,6 | 14,6 |
| 32-200/1102 | 160M | 11 | 12,6 | 20,7 |
| 32-200/1502 | 160M | | 17,3 | 28 |
| 32-250/752 | 132S | 7,5 | | 14,6 |
| 32-250/1102 | 160M | 11 | | 20,7 |
| 32-250/1502 | 160M | 15 | | 28 |
| 40-125/152 | 90S | 1,5 | | 3,4 |
| 40-125/222 | 90L | 2,2 | 2,55 | 4,6 |
| 40-125/302 | 100L | 3,0 | 3,45 | 6,3 |
| 40-125/752 | 132S | | 8,6 | 65,0 |
| 40-125/1102 | 160M | | 12,6 | 14,6 |
| 40-160/302 | 100L | 3,0 | | 6,3 |
| 40-160/402 | 112M | 4,0 | 4,6 | 8,3 |
| 40-160/552 | 132S | 5,5 | 6,3 | 11 |
| 40-125/402 | 112M | 4,0 | 4,6 | 8,3 |
| 40-125/552 | 132S | | 6,3 | 11 |
| 40-160/752 | 132S | 7,5 | 8,6 | 14,6 |
| 40-160/1102 | 160M | 11 | 12,6 | 20,7 |
| 40-160/1502 | 160M | | 17,3 | 28 |
| 40-200/552 | 132S | 5,5 | | 11 |

| Etabloc | Ⓜ | 50 Гц кВт | 60 Гц кВт | 50Гц, 400В; 60Гц, 460В; ≈А ²) |
|---------------------|------|--------------|--------------|---|
| 2 - полюсный | | | | |
| 40-200/752 | 132S | 7,5 | 8,6 | 14,6 |
| 40-200/1102 | 160M | 11 | 12,6 | 20,7 |
| 40-200/1502 | 160M | 15 | 17,3 | 28 |
| 40-200/1852 | 160L | | 21,3 | 33 |
| 40-200/2202 | 180M | | 24,5 | 40 |
| 40-250/1102 | 160M | 11 | | 20,7 |
| 40-250/1502 | 160M | 15 | | 28 |
| 40-250/1852 | 160L | 18,5 | | 33 |
| 40-250/2202 | 180M | 22 | | 40 |
| 50-125/302 | 100L | 3,0 | | 6,3 |
| 50-125/402 | 112M | 4,0 | | 8,3 |
| 50-125/552 | 132S | 5,5 | 6,3 | 11 |
| 50-125/752 | 132S | 7,5 | 8,6 | 14,6 |
| 50-125/1102 | 160M | | 12,6 | 20,7 |
| 50-125/1502 | 160M | | 17,3 | 28 |
| 50-160/552 | 132S | 5,5 | 6,3 | 11 |
| 50-160/752 | 132S | 7,5 | 8,6 | 14,6 |
| 50-160/1102 | 160M | 11 | 12,6 | 20,7 |
| 50-160/1502 | 160M | 15 | 17,3 | 28 |
| 50-160/1852 | 160L | | 21,3 | 33 |
| 50-160/2202 | 180M | | 24,5 | 40 |
| 50-200/1102 | 160M | 11 | 12,6 | 20,7 |
| 50-200/1502 | 160M | 15 | 17,3 | 28 |
| 50-200/1852 | 160L | 18,5 | 21,3 | 33 |
| 50-200/2202 | 180M | 22 | 24,5 | 40 |
| 50-200/3002 | 200L | | 34,5 | 54 |
| 50-200/3702 | 200L | | 42,5 | 65 |
| 50-250/1502 | 160M | 15 | | 28 |
| 50-250/1852 | 160L | 18,5 | | 33 |
| 50-250/2202 | 180M | 22 | | 40 |
| 50-250/3002 | 200L | 30 | | 54 |
| 50-250/3702 | 200L | 37 | | 65 |
| 65-125/402 | 112M | 4,0 | | 8,3 |
| 65-125/552 | 132S | 5,5 | 6,3 | 11 |
| 65-125/752 | 132S | 7,5 | 8,6 | 14,6 |
| 65-125/1102 | 160M | 11 | 12,6 | 20,7 |
| 65-125/1502 | 160M | | 17,3 | 28 |
| 65-160/752 | 132S | 7,5 | | 14,6 |
| 65-160/1102 | 160M | 11 | 12,6 | 20,7 |
| 65-160/1502 | 160M | 15 | 17,3 | 28 |
| 65-160/1852 | 160L | | 21,3 | 33 |
| 65-160/2202 | 180M | | 24,5 | 40 |
| 65-160/3002 | 200L | | 34,5 | 54 |
| 65-200/1502 | 160M | 15 | | 28 |
| 65-200/1852 | 160L | 18,5 | 21,3 | 33 |
| 65-200/2202 | 180M | 22 | 24,5 | 40 |
| 65-200/3002 | 200L | | 34,5 | 54 |
| 65-200/3702 | 200L | | 42,5 | 65 |
| 65-250/2202 | 180M | 22 | | 40 |
| 65-250/3002 | 200L | 30 | | 54 |
| 65-250/3702 | 200L | 37 | | 65 |
| 65-250/4502 | 225M | 45 | | 78 |
| 80-160/1102 | 160M | 11 | | 20,7 |
| 80-160/1502 | 160M | 15 | | 28 |
| 80-160/1852 | 160L | 18,5 | | 33 |
| 80-160/2202 | 180M | 22 | 24,5 | 40 |
| 80-160/3002 | 200L | 30 | 34,5 | 54 |
| 80-160/3702 | 200L | | 42,5 | 65 |
| 80-200/1852 | 160L | 18,5 | | 33 |
| 80-200/2202 | 180M | 22 | | 40 |
| 80-200/3002 | 200L | 30 | | 54 |
| 80-200/3702 | 200L | 37 | | 65 |

1) двухступенчатый

2) Указанные величины тока в А являются ориентировочными значениями. Точные значения тока Вы можете найти на Табличке мощности на электродвигателе.

| Etabloc | Ⓜ | 50 Гц | 60 Гц | 50Гц, 400В; 60Гц, 460В; ≈А ²) |
|---------------------|------|-------|-------|---|
| | | кВт | кВт | |
| 2 - полюсный | | | | |
| 80-200/4502 | 225M | 45 | 52 | 78 |
| 80-250/3002 | 200L | 30 | | 54 |
| 80-250/3702 | 200L | 37 | | 65 |
| 80-250/4502 | 225M | 45 | | 78 |
| 100-160/2202 | 180M | 22 | | 40 |
| 100-160/3002 | 200L | 30 | | 54 |
| 100-160/3702 | 200L | 37 | 42,5 | 65 |
| 100-160/4502 | 225M | | 52 | 78 |
| 100-200/3002 | 200L | 30 | | 54 |
| 100-200/3702 | 200L | 37 | | 65 |
| 100-200/4502 | 225M | 45 | | 78 |

| Etabloc | Ⓜ | 50 Гц | 60 Гц | 50Гц, 400В; 60Гц, 460В; ≈А ²) |
|---------------------|------|-------|-------|---|
| | | кВт | кВт | |
| 4 - полюсный | | | | |
| 25-20.1/034 | 71 | 0,37 | | 1,2 |
| 32-125.1/024 | 71 | 0,25 | 0,30 | 0,8 |
| 32-125.1/034 | 71 | 0,37 | 0,43 | 1,2 |
| 32-125.1/054 | 80 | 0,55 | 0,63 | 1,6 |
| 32-160.1/034 | 71 | 0,37 | 0,43 | 1,2 |
| 32-160.1/054 | 80 | 0,55 | 0,63 | 1,6 |
| 32-160.1/074 | 80 | | 0,88 | 2,0 |
| 32-160.1/114 | 90S | | 1,30 | 2,8 |
| 32-200.1/054 | 80 | 0,55 | 0,63 | 1,6 |
| 32-200.1/074 | 80 | 0,75 | 0,88 | 2,0 |
| 32-200.1/114 | 90S | | 1,30 | 2,8 |
| 32-200.1/154 | 90L | | 1,75 | 3,6 |
| 32-200.1/224 | 100L | | 2,55 | 5,1 |
| 32-250.1/074 | 80 | 0,75 | | 2,0 |
| 32-250.1/114 | 90S | 1,1 | 1,30 | 2,8 |
| 32-250.1/154 | 90L | 1,5 | 1,75 | 3,6 |
| 32-250.1/224 | 100L | | 2,55 | 5,1 |
| 32-250.1/304 | 100L | | 3,45 | 6,7 |
| 32-125/034 | 71 | 0,37 | 0,43 | 1,2 |
| 32-125/054 | 80 | 0,55 | 0,63 | 1,6 |
| 32-125/074 | 80 | | 0,88 | 2,0 |
| 32-160/054 | 80 | 0,55 | 0,63 | 1,6 |
| 32-160/074 | 80 | | 0,88 | 2,0 |
| 32-160/114 | 90S | | 1,30 | 2,8 |
| 32-200/054 | 80 | 0,55 | | 1,6 |
| 32-200/074 | 80 | 0,75 | 0,88 | 2,0 |
| 32-200/114 | 90S | 1,1 | 1,30 | 2,8 |
| 32-200/154 | 90L | | 1,75 | 3,6 |
| 32-200/224 | 100L | | 2,55 | 5,1 |
| 32-250/114 | 90S | 1,1 | | 2,8 |
| 32-250/154 | 90L | 1,5 | | 3,6 |
| 32-250/224 | 100L | 2,2 | 2,55 | 5,1 |
| 32-250/304 | 100L | | 3,45 | 6,7 |
| 32-250/404 | 112M | | 4,60 | 8,8 |
| 32-250/554 | 132S | | 6,30 | 11,5 |
| 40-125/024 | 71 | 0,25 | | 0,8 |
| 40-125/034 | 71 | 0,37 | | 1,2 |
| 40-125/054 | 80 | 0,55 | 0,63 | 1,6 |
| 40-125/074 | 80 | | 0,88 | 2,0 |
| 40-125/114 | 90S | | 1,30 | 2,8 |
| 40-160/054 | 80 | 0,55 | | 1,6 |
| 40-160/074 | 80 | 0,75 | 0,88 | 2,0 |
| 40-160/114 | 90S | 1,1 | 1,30 | 2,8 |
| 40-160/154 | 90L | | 1,75 | 3,6 |
| 40-160/224 | 100L | | 2,55 | 5,1 |

| Etabloc | Ⓜ | 50 Гц | 60 Гц | 50Гц, 400В; 60Гц, 460В; ≈А ²) |
|---------------------|------|-------|-------|---|
| | | кВт | кВт | |
| 4 - полюсный | | | | |
| 40-200/074 | 80 | 0,75 | | 2,0 |
| 40-200/114 | 90S | 1,1 | | 2,8 |
| 40-200/154 | 90L | 1,5 | 1,75 | 3,6 |
| 40-200/224 | 100L | | 2,55 | 5,1 |
| 40-200/304 | 100L | | 3,45 | 6,7 |
| 40-250/114 | 90S | 1,1 | | 2,8 |
| 40-250/154 | 90L | 1,5 | | 3,6 |
| 40-250/224 | 100L | 2,2 | 2,55 | 5,1 |
| 40-250/304 | 100L | 3,0 | 3,45 | 6,7 |
| 40-250/404 | 112M | | 4,60 | 8,8 |
| 40-250/554 | 132S | | 6,30 | 11,5 |
| 40-315/224 | 100L | 2,2 | | 5,1 |
| 40-315/304 | 100L | 3,0 | | 6,7 |
| 40-315/404 | 112M | 4,0 | 4,6 | 8,8 |
| 40-315/554 | 132S | 5,5 | 6,3 | 11,5 |
| 40-315/754 | 132M | | 8,6 | 15,5 |
| 40-315/1104 | 160M | | 12,6 | 21,5 |
| 50-125/054 | 80 | 0,55 | | 1,6 |
| 50-125/074 | 80 | 0,75 | 0,88 | 2,0 |
| 50-125/114 | 90S | 1,1 | 1,30 | 2,8 |
| 50-125/154 | 90L | | 1,75 | 3,6 |
| 50-160/074 | 80 | 0,75 | | 2,0 |
| 50-160/114 | 90S | 1,1 | 1,30 | 2,8 |
| 50-160/154 | 90L | 1,5 | 1,75 | 3,6 |
| 50-160/224 | 100L | | 2,55 | 5,1 |
| 50-160/304 | 100L | | 3,45 | 6,7 |
| 50-200/154 | 90L | 1,5 | | 3,6 |
| 50-200/224 | 100L | 2,2 | 2,55 | 5,1 |
| 50-200/304 | 100L | 3,0 | 3,45 | 6,7 |
| 50-200/404 | 112M | | 4,60 | 8,8 |
| 50-200/554 | 132S | | 6,30 | 11,5 |
| 50-250/224 | 100L | 2,2 | | 5,1 |
| 50-250/304 | 100L | 3,0 | | 6,7 |
| 50-250/404 | 112M | 4,0 | 4,6 | 8,8 |
| 50-250/554 | 132S | | 6,3 | 11,5 |
| 50-250/754 | 132M | | 8,6 | 15,5 |
| 50-250/1104 | 160M | | 12,6 | 21,5 |
| 50-315/304 | 100L | 3 | | 6,7 |
| 50-315/404 | 112M | 4 | | 8,8 |
| 50-315/554 | 132S | 5,5 | 6,3 | 11,5 |
| 50-315/754 | 132M | 7,5 | 8,6 | 15,5 |
| 50-315/1104 | 160M | | 12,6 | 21,5 |
| 50-315/1504 | 160L | | 17,3 | 28,5 |
| 65-125/054 | 80 | 0,55 | | 1,6 |
| 65-125/074 | 80 | 0,75 | 0,88 | 2,0 |
| 65-125/114 | 90S | 1,1 | 1,30 | 2,8 |
| 65-125/154 | 90L | | 1,75 | 3,6 |
| 65-125/224 | 100L | | 2,55 | 5,1 |
| 65-160/114 | 90S | 1,1 | | 2,8 |
| 65-160/154 | 90L | 1,5 | 1,75 | 3,6 |
| 65-160/224 | 100L | 2,2 | 2,55 | 5,1 |
| 65-160/304 | 100L | | 3,45 | 6,7 |
| 65-160/404 | 112M | | 4,60 | 8,8 |
| 65-200/224 | 100L | 2,2 | | 5,1 |
| 65-200/304 | 100L | 3,0 | | 6,7 |
| 65-200/404 | 112M | 4,0 | 4,6 | 8,8 |
| 65-200/554 | 132S | | 6,3 | 11,5 |
| 65-200/754 | 132M | | 8,6 | 15,5 |
| 65-250/304 | 100L | 3,0 | | 6,7 |
| 65-250/404 | 112M | 4,0 | | 8,8 |
| 65-250/554 | 132S | 5,5 | 6,3 | 11,5 |
| 65-250/754 | 132M | | 8,6 | 15,5 |

1) двухступенчатый

2) Указанные величины тока в А являются ориентировочными значениями. Точные значения тока Вы можете найти на Табличке мощности на электродвигателе.

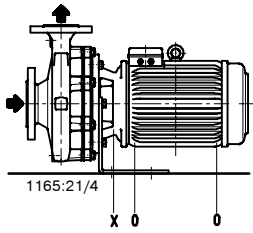
| Etabloc | Ⓜ | 50 Гц кВт | 60 Гц кВт | 50Гц, 400В; 60Гц, 460В; ≈A ²⁾ |
|---------------------|------|--------------|--------------|--|
| 4 - полюсный | | | | |
| 65-250/1104 | 160M | | 12,6 | 21,5 |
| 65-315/554 | 132S | 5,5 | | 11,5 |
| 65-315/754 | 132M | 7,5 | | 15,5 |
| 65-315/1104 | 160M | 11 | 12,6 | 21,5 |
| 65-315/1504 | 160L | 15 | 17,3 | 28,5 |
| 65-315/1854 | 180M | | 21,3 | 35 |
| 65-315/2204 | 180L | | 25,3 | 42 |
| 80-160/154 | 90L | 1,5 | | 3,6 |
| 80-160/224 | 100L | 2,2 | | 5,1 |
| 80-160/304 | 100L | 3,0 | | 6,7 |
| 80-160/404 | 112M | 4,0 | 4,6 | 8,8 |
| 80-160/554 | 132S | | 6,3 | 15,5 |
| 80-200/224 | 100L | 2,2 | | 5,1 |
| 80-200/304 | 100L | 3,0 | | 6,7 |
| 80-200/404 | 112M | 4,0 | | 8,8 |
| 80-200/554 | 132S | 5,5 | 6,3 | 11,5 |
| 80-200/754 | 132M | | 8,6 | 15,5 |
| 80-200/1104 | 160M | | 12,6 | 21,5 |
| 80-250/404 | 112M | 4,0 | | 8,8 |
| 80-250/554 | 132S | 5,5 | | 11,5 |
| 80-250/754 | 132M | 7,5 | 8,6 | 15,5 |
| 80-250/1104 | 160M | 11 | 12,6 | 21,5 |
| 80-250/1504 | 160L | | 17,3 | 28,5 |
| 80-250/1854 | 180M | | 21,3 | 35 |
| 80-315/754 | 132M | 7,5 | | 15,5 |
| 80-315/1104 | 160M | 11 | | 21,5 |
| 80-315/1504 | 160L | 15 | 17,3 | 28,5 |
| 80-315/1854 | 180M | 18,5 | 21,3 | 35 |
| 80-315/2204 | 180L | 22 | 25,3 | 42 |
| 80-315/3004 | 200L | | 34,5 | 56 |
| 80-315/3704 | 225S | | 42,5 | 67 |
| 80-400/3004 | 200L | 30 | 34,5 | 56 |
| 80-400/3704 | 225S | | 42,5 | 67 |
| 80-400/4504 | 225M | | 52 | 81 |
| 100-160/304 | 100L | 3,0 | | 6,7 |
| 100-160/404 | 112M | 4,0 | | 8,8 |
| 100-160/554 | 132S | 5,5 | 6,3 | 11,5 |
| 100-160/754 | 132M | | 8,6 | 15,5 |
| 100-200/404 | 112M | 4,0 | | 8,8 |
| 100-200/554 | 132S | 5,5 | | 11,5 |
| 100-200/754 | 132M | 7,5 | 8,6 | 15,5 |
| 100-200/1104 | 160M | | 12,6 | 21,5 |
| 100-200/1504 | 160L | | 17,3 | 28,5 |
| 100-250/754 | 132M | 7,5 | | 15,5 |
| 100-250/1104 | 160M | 11 | 12,6 | 21,5 |
| 100-250/1504 | 160L | 15 | 17,3 | 28,5 |
| 100-250/1854 | 180M | | 21,3 | 35 |
| 100-250/2204 | 180L | | 25,3 | 42 |
| 100-315/1504 | 160L | 15 | | 28,5 |
| 100-315/1854 | 180M | 18,5 | 21,3 | 35 |
| 100-315/2204 | 180L | 22 | 25,3 | 42 |
| 100-315/3004 | 200L | 30 | 34,5 | 56 |
| 100-315/3704 | 225S | | 42,5 | 67 |
| 100-315/4504 | 225M | | 52 | 81 |
| 100-400/3004 | 200L | 30 | | 56 |
| 100-400/3704 | 225S | 37 | 42,5 | 67 |
| 100-400/4504 | 225M | | 52 | 81 |
| 125-200/754 | 132M | 7,5 | | 15,5 |
| 125-200/1104 | 160M | 11 | 12,6 | 21,5 |
| 125-200/1504 | 160L | 15 | 17,3 | 28,5 |
| 125-200/1854 | 180M | | 21,3 | 35 |
| 125-200/2204 | 180L | | 25,3 | 42 |

| Etabloc | Ⓜ | 50 Гц кВт | 60 Гц кВт | 50Гц, 400В; 60Гц, 460В; ≈A ²⁾ |
|---------------------|------|--------------|--------------|--|
| 4 - полюсный | | | | |
| 125-250/1104 | 160M | 11 | | 21,5 |
| 125-250/1504 | 160L | 15 | 17,3 | 28,5 |
| 125-250/1854 | 180M | 18,5 | 21,3 | 35 |
| 125-250/2204 | 180L | 22 | 25,3 | 42 |
| 125-250/3004 | 200L | | 34,5 | 56 |
| 125-250/3704 | 225S | | 42,5 | 67 |
| 125-315/3004 | 200L | 30 | | 56 |
| 125-315/3704 | 225S | 37 | 42,5 | 67 |
| 125-315/4504 | 225M | | 52 | 81 |
| 125-400/3004 | 200L | 30 | | 56 |
| 125-400/3704 | 225S | 37 | | 67 |
| 125-400/4504 | 225M | 45 | | 81 |
| 150-200/754 | 132M | 7,5 | | 15,5 |
| 150-200/1104 | 160M | 11 | | 21,5 |
| 150-200/1504 | 160L | 15 | 17,3 | 28,5 |
| 150-200/1854 | 180M | | 21,3 | 35 |
| 150-200/2204 | 180L | | 25,3 | 42 |
| 150-250/1504 | 160L | 15 | | 28,5 |
| 150-250/1854 | 180M | 18,5 | | 35 |
| 150-250/2204 | 180L | 22 | 25,3 | 42 |
| 150-250/3004 | 200L | 30 | 34,5 | 56 |
| 150-250/3704 | 225S | | 42,5 | 67 |
| 150-250/4504 | 225M | | 52 | 81 |
| 150-315/3004 | 200L | 30 | | 56 |
| 150-315/3704 | 225S | 37 | 42,5 | 67 |
| 150-315/4504 | 225M | 45 | 52 | 81 |

2) Указанные величины тока в А являются ориентировочными значениями. Точные значения тока Вы можете найти на Табличке мощности на электродвигателе.

Etabloc G, M

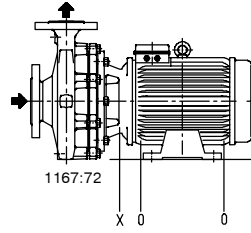
до типоразмера электродвигателя 112 = 4 кВт



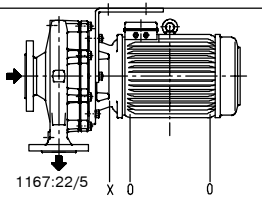
Состав поставки
Горизонтальная установка, крепление снизу

до типоразмера электродвигателя 112 = 4 кВт

Типоразмеры электродвигателя от 132 = 5,5 кВт до 180 = 22 кВт



Вертикальная установка с электродвигателем сверху, требуется запрос



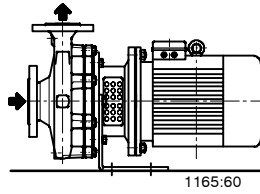
Положение отверстий для конденсированной воды
o = открыты
x = закрыты

Горизонтальная установка, крепление сверху.
Электродвигатель должен быть повернут на 180°

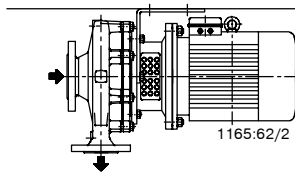
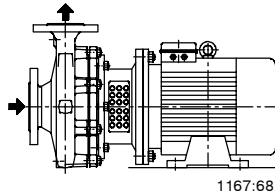
Etabloc GN, MN, BN¹⁾, SN¹⁾, CN¹⁾

до типоразмера электродвигателя 112 = 4 кВт

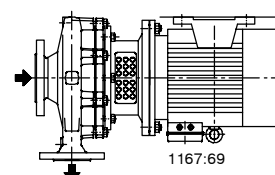
Типоразмеры электродвигателя от 132 = 5,5 кВт до 180 = 22 кВт



Состав поставки
Горизонтальная установка, крепление снизу



Горизонтальная установка, крепление сверху.
Электродвигатель должен быть повернут на 180°

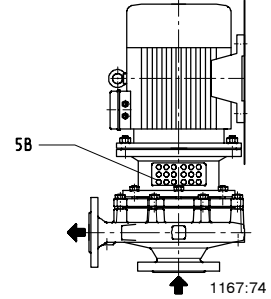
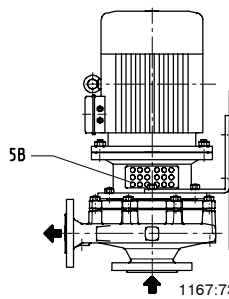


Etabloc GN, MN, BN¹⁾, SN¹⁾

при Etabloc CN требуется запрос

Типоразмер электродвигателя 112 = 4 кВт

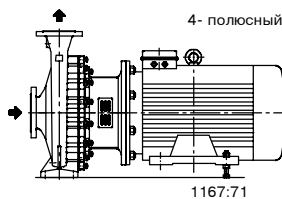
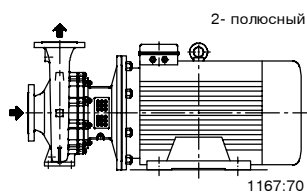
Типоразмер электродвигателя от 132 = 5,5 кВт до 180 = 22 кВт



При вертикальной установке предусмотрен клапан выпуска воздуха для предотвращения сухого хода торцевого уплотнения.

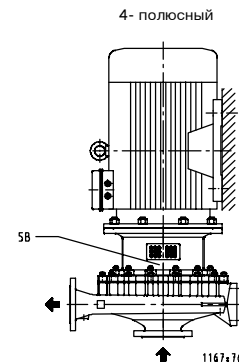
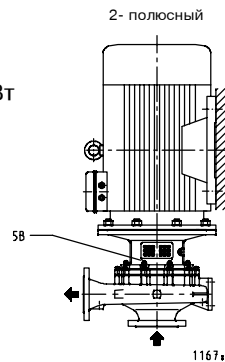
Etabloc GN¹⁾, MN¹⁾, SN¹⁾, CN¹⁾

до типоразмеров электродвигателя от 200 = 30 кВт до 225 = 45 кВт



Состав поставки
Горизонтальная установка, крепление снизу

1) Спиральный корпус с опорной лапой



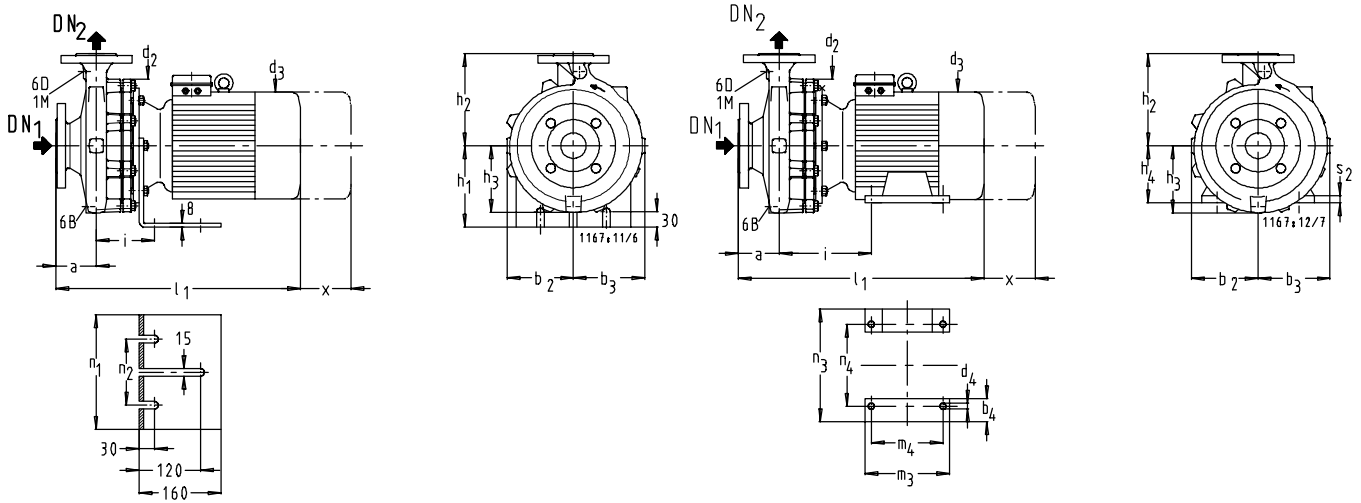
При вертикальной установке предусмотрен клапан выпуска воздуха для предотвращения сухого хода торцевого уплотнения

Etabloc G, M 25-20.1/... до 32-160//..., n = 2900 об/мин, n = 3500 об/мин

с опорными лапами (до типоразмера электродвигателя 112 = 4 кВт)

с опорной лапой электродвигателя

(начиная с типоразмера электродвигателя 132 = 5,5 кВт)



| | | Etabloc G, M | | Etabloc SN, CN | |
|-----|--|----------------------|----------------------|---|---|
| | | Etabloc GN, MN, BN | | DN ₂ 32 - DN ₂ 80 | DN ₂ 100 - DN ₂ 150 |
| 1 M | Присоединение манометра | Rc 3/8 ¹⁾ | Rc 1/2 ¹⁾ | G 3/8 ¹⁾ | G 1/2 ¹⁾ |
| 6 B | Перекачиваемая жидкость-Опорожнение | Rc 3/8 ¹⁾ | Rc 1/2 ¹⁾ | G 3/8 ¹⁾ | G 1/2 ¹⁾ |
| 6 D | Перекачиваемая жидкость-Заполнение и опорожнение | Rc 3/8 ¹⁾ | Rc 1/2 ¹⁾ | G 3/8 ¹⁾ | G 1/2 ¹⁾ |

| Etabloc G, M | | n | | Допуски присоединительных размеров по EN 735 | | | | | | | | | | | | | | | | | | | | | | | |
|-----------------------------|------|------|------|--|-----------------|-----|------------------|------------------|------------------|----------------|------------------|----------------|----------------|----------------|----------------|----------------|-----|------------------|------------------|----------------|----------------|----------------|------------------|----------------|----------------|-----|-----|
| М | М | 2900 | 3500 | DN ₁ | DN ₂ | a | b ₂ ≈ | b ₃ ≈ | b ₄ ≈ | d ₂ | d ₃ ≈ | d ₄ | h ₁ | h ₂ | h ₃ | h ₄ | i | l ₁ ≈ | m ₃ ≈ | m ₄ | h ₁ | n ₂ | n ₃ ≈ | n ₄ | s ₂ | x | |
| 25-20.1/152 | 90S | x | | 40 | 25 | 90 | 140 | 140 | | 215 | 178 | | 150 | 175 | 140 | | 105 | 436 | | | | 214 | 130 | | | | 145 |
| 25-20.1/222 | 90L | x | | 40 | 25 | 90 | 140 | 140 | | 215 | 178 | | 150 | 175 | 140 | | 105 | 361 | | | | 214 | 130 | | | | 145 |
| 25-20.1/302 | 100L | x | | 40 | 25 | 90 | 140 | 140 | | 215 | 198 | | 150 | 175 | 140 | | 105 | 486 | | | | 214 | 130 | | | | 145 |
| 25-20.1/402 | 112M | x | | 40 | 25 | 90 | 140 | 140 | | 215 | 222 | | 150 | 175 | 140 | | 105 | 507 | | | | 214 | 130 | | | | 145 |
| 32-23.1/402 ³⁾ | 112M | x | | 40 | 32 | 122 | 125 | 135 | | 215 | 222 | | 150 | 175 | 130 | | 80 | 497 | | | | 214 | 130 | | | | |
| 32-23.1/552 ³⁾ | 112L | x | | 40 | 32 | 122 | 125 | 135 | | 215 | 222 | | 150 | 175 | 130 | | 80 | 542 | | | | 214 | 130 | | | | |
| 32-125.1/072 | 80 | x | | 50 | 32 | 80 | 113 | 113 | | 225 | 160 | | 160 | 140 | 103 | | 118 | 426 | | | | 225 | 130 | | | | 100 |
| 32-125.1/112 | 80 | x | x | 50 | 32 | 80 | 113 | 113 | | 225 | 160 | | 160 | 140 | 103 | | 118 | 426 | | | | 225 | 130 | | | | 100 |
| 32-125.1/152 | 90S | x | x | 50 | 32 | 80 | 113 | 113 | | 225 | 178 | | 160 | 140 | 103 | | 118 | 461 | | | | 225 | 130 | | | | 100 |
| 32-125.1/222 | 90L | x | x | 50 | 32 | 80 | 113 | 113 | | 225 | 178 | | 160 | 140 | 103 | | 118 | 461 | | | | 225 | 130 | | | | 100 |
| 32-125.1/302 | 100L | x | | 50 | 32 | 80 | 113 | 113 | | 225 | 198 | | 160 | 140 | 103 | | 118 | 508 | | | | 225 | 130 | | | | 100 |
| 32-125.1/402 | 112M | x | | 50 | 32 | 80 | 113 | 113 | | 225 | 222 | | 160 | 140 | 103 | | 118 | 530 | | | | 225 | 130 | | | | 100 |
| 32-125.1/552 | 132S | x | | 50 | 32 | 80 | 113 | 113 | 43 | 225 | 265 | 12 | | 140 | 103 | 132 | 193 | 557 | 220 | 140 | | | 270 | 216 | 15 | 100 | |
| 32-160.1/152 | 90S | x | | 50 | 32 | 80 | 116 | 125 | | 225 | 178 | | 160 | 160 | 115 | | 118 | 461 | | | | 225 | 130 | | | | 100 |
| 32-160.1/222 | 90L | x | x | 50 | 32 | 80 | 116 | 125 | | 225 | 178 | | 160 | 160 | 115 | | 118 | 461 | | | | 225 | 130 | | | | 100 |
| 32-160.1/302 | 100L | x | x | 50 | 32 | 80 | 116 | 125 | | 225 | 198 | | 160 | 160 | 115 | | 118 | 508 | | | | 225 | 130 | | | | 100 |
| 32-160.1/402 | 112M | x | x | 50 | 32 | 80 | 116 | 125 | | 225 | 222 | | 160 | 160 | 115 | | 118 | 530 | | | | 225 | 130 | | | | 100 |
| 32-160.1/552 | 132S | x | | 50 | 32 | 80 | 116 | 125 | 43 | 225 | 265 | 12 | | 160 | 115 | 132 | 193 | 557 | 220 | 140 | | | 270 | 216 | 15 | 100 | |
| 32-160.1/752 | 132S | x | | 50 | 32 | 80 | 116 | 125 | 43 | 225 | 265 | 12 | | 160 | 115 | 132 | 193 | 557 | 220 | 140 | | | 270 | 216 | 15 | 100 | |
| 32-200.1/302 | 100L | x | | 50 | 32 | 80 | 128 | 137 | | 275 | 198 | | 160 | 180 | 130 | | 118 | 508 | | | | 225 | 130 | | | | 100 |
| 32-200.1/402 | 112M | x | x | 50 | 32 | 80 | 128 | 137 | | 275 | 222 | | 160 | 180 | 130 | | 118 | 530 | | | | 225 | 130 | | | | 100 |
| 32-200.1/552 | 132S | x | x | 50 | 32 | 80 | 128 | 137 | 43 | 275 | 265 | 12 | | 180 | 130 | 132 | 193 | 557 | 220 | 140 | | | 270 | 216 | 15 | 100 | |
| 32-200.1/752 | 132S | x | | 50 | 32 | 80 | 128 | 137 | 43 | 275 | 265 | 12 | | 180 | 130 | 132 | 193 | 557 | 220 | 140 | | | 270 | 216 | 15 | 100 | |
| 32-200.1/1102 | 160M | x | | 50 | 32 | 80 | 128 | 137 | 70 | 275 | 323 | 14 | | 180 | 130 | 160 | 200 | 650 | 300 | 210 | | | 320 | 254 | 21 | 100 | |
| 32-200.1/1502 | 160M | x | | 50 | 32 | 80 | 128 | 137 | 70 | 275 | 323 | 14 | | 180 | 130 | 160 | 200 | 650 | 300 | 210 | | | 320 | 254 | 21 | 100 | |
| 32-250.1/552 ⁴⁾ | 132S | x | | 50 | 32 | 100 | 164 | 171 | 43 | 320 | 265 | 12 | | 225 | 162 | 132 | 193 | 577 | 220 | 140 | | | 270 | 216 | 15 | 100 | |
| 32-250.1/752 ⁴⁾ | 132S | x | | 50 | 32 | 100 | 164 | 171 | 43 | 320 | 265 | 12 | | 225 | 162 | 132 | 193 | 577 | 220 | 140 | | | 270 | 216 | 15 | 100 | |
| 32-250.1/1102 ⁴⁾ | 160M | x | | 50 | 32 | 100 | 164 | 171 | 70 | 320 | 323 | 14 | | 225 | 162 | 160 | 200 | 670 | 300 | 210 | | | 320 | 254 | 21 | 100 | |
| 32-250.1/1502 ⁴⁾ | 160M | x | | 50 | 32 | 100 | 164 | 171 | 70 | 320 | 323 | 14 | | 225 | 162 | 160 | 200 | 670 | 300 | 210 | | | 320 | 254 | 21 | 100 | |
| 32-125/112 | 80 | x | | 50 | 32 | 80 | 113 | 113 | | 225 | 160 | | 160 | 140 | 103 | | 118 | 426 | | | | 225 | 130 | | | | 100 |
| 32-125/152 | 90S | x | x | 50 | 32 | 80 | 113 | 113 | | 225 | 178 | | 160 | 140 | 103 | | 118 | 461 | | | | 225 | 130 | | | | 100 |
| 32-125/222 | 90L | x | x | 50 | 32 | 80 | 113 | 113 | | 225 | 178 | | 160 | 140 | 103 | | 118 | 461 | | | | 225 | 130 | | | | 100 |
| 32-125/302 | 100L | x | x | 50 | 32 | 80 | 113 | 113 | | 225 | 198 | | 160 | 140 | 103 | | 118 | 508 | | | | 225 | 130 | | | | 100 |
| 32-125/402 | 112M | x | | 50 | 32 | 80 | 113 | 113 | | 225 | 222 | | 160 | 140 | 103 | | 118 | 530 | | | | 225 | 130 | | | | 100 |
| 32-125/552 | 132S | x | | 50 | 32 | 80 | 113 | 113 | 43 | 225 | 265 | 12 | | 140 | 103 | 132 | 193 | 557 | 220 | 140 | | | 270 | 216 | 15 | 100 | |
| 32-160/222 | 90L | x | | 50 | 32 | 80 | 113 | 125 | | 225 | 178 | | 160 | 160 | 115 | | 118 | 461 | | | | 225 | 130 | | | | 100 |
| 32-160/302 | 100L | x | x | 50 | 32 | 80 | 113 | 125 | | 225 | 198 | | 160 | 160 | 115 | | 118 | 508 | | | | 225 | 130 | | | | 100 |
| 32-160/402 | 112M | x | x | 50 | 32 | 80 | 113 | 125 | | 225 | 222 | | 160 | 160 | 115 | | 118 | 530 | | | | 225 | 130 | | | | 100 |
| 32-160/552 | 132S | x | | 50 | 32 | 80 | 113 | 125 | 43 | 225 | 265 | 12 | | 160 | 115 | 132 | 193 | 557 | 220 | 140 | | | 270 | 216 | 15 | 100 | |
| 32-160/752 | 132S | x | | 50 | 32 | 80 | 113 | 125 | 43 | 225 | 265 | 12 | | 160 | 115 | 132 | 193 | 557 | 220 | 140 | | | 270 | 216 | 15 | 100 | |

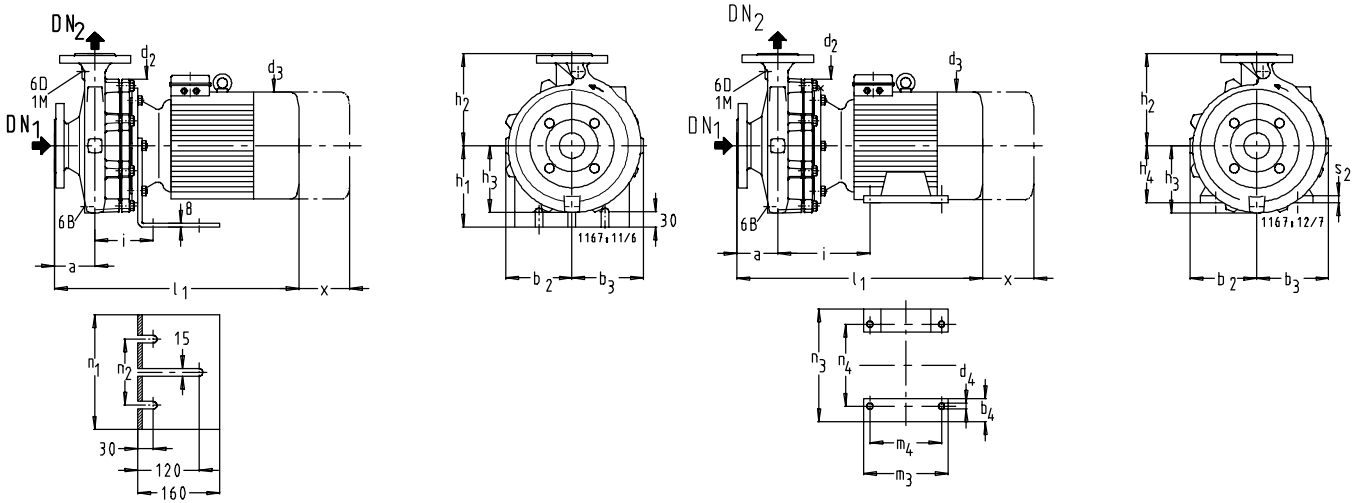
 1) Rc = ISO 7/1; 2) EN 1092-2/DN../PN 16/21/JL1040/B 3) двухступенчатый 4) h₃ ≥ h₄
 G = ISO 228/1

Etabloc G, M 32-200/... до 50-125/..., n = 2900 об/мин, n = 3500 об/мин

с опорными лапами (до типоразмера электродвигателя 112 = 4 кВт)

с опорной лапой электродвигателя

(начиная с типоразмера электродвигателя 132 = 5,5 кВт)



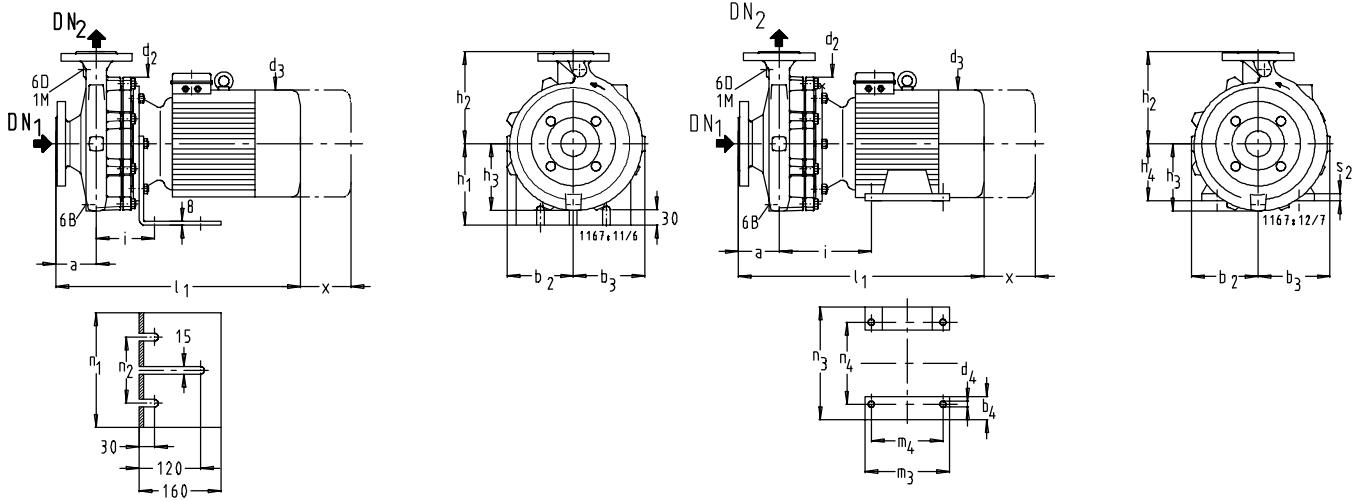
| | | Etabloc G, M | | Etabloc SN, CN | |
|-----|--|----------------------|----------------------|---|---|
| | | Etabloc GN, MN, BN | | DN ₂ 32 - DN ₂ 80 | DN ₂ 100 - DN ₂ 150 |
| 1 M | Присоединение манометра | Rc 3/8 ¹⁾ | Rc 1/2 ¹⁾ | G 3/8 ¹⁾ | G 1/2 ¹⁾ |
| 6 B | Перекачиваемая жидкость-Опорожнение | Rc 3/8 ¹⁾ | Rc 1/2 ¹⁾ | G 3/8 ¹⁾ | G 1/2 ¹⁾ |
| 6 D | Перекачиваемая жидкость-Заполнение и опорожнение | Rc 3/8 ¹⁾ | Rc 1/2 ¹⁾ | G 3/8 ¹⁾ | G 1/2 ¹⁾ |

| Etabloc G, M | M | n = 2900 | n = 3500 | Допуски присоединительных размеров по EN 735 | | | | | | | | | | | | | | | | MM | | | | | | | |
|---------------------------|------|----------|----------|--|-------------------|-----|------------------|------------------|------------------|----------------|------------------|----------------|----------------|----------------|----------------|----------------|-----|------------------|------------------|-----|-----|-----|-----|----------------|----------------|----------------|------------------|
| | | | | DN ₂ 1 | DN ₂ 2 | a | b ₂ ≈ | b ₃ ≈ | b ₄ ≈ | d ₂ | d ₃ ≈ | d ₄ | h ₁ | h ₂ | h ₃ | h ₄ | i | l ₁ ≈ | m ₃ ≈ | | | | | m ₄ | h ₁ | h ₂ | n ₃ ≈ |
| 32-200/402 | 112M | x | | 50 | 32 | 80 | 132 | 141 | | 275 | 222 | | 160 | 180 | 133 | | 118 | 530 | | | 225 | 130 | | | | | 100 |
| 32-200/552 ⁴⁾ | 132S | x | x | 50 | 32 | 80 | 132 | 141 | 43 | 275 | 265 | 12 | | 180 | 133 | 132 | 193 | 557 | 220 | 140 | | | 270 | 216 | 15 | 100 | |
| 32-200/752 ⁴⁾ | 132S | x | x | 50 | 32 | 80 | 132 | 141 | 43 | 275 | 265 | 12 | | 180 | 133 | 160 | 200 | 650 | 300 | 210 | | | 320 | 254 | 21 | 100 | |
| 32-200/1102 | 160M | x | x | 50 | 32 | 80 | 132 | 141 | 70 | 275 | 323 | 14 | | 180 | 133 | 160 | 200 | 650 | 300 | 210 | | | 320 | 254 | 21 | 100 | |
| 32-200/1502 | 160M | | x | 50 | 32 | 80 | 132 | 141 | 70 | 275 | 323 | 14 | | 180 | 133 | 160 | 200 | 650 | 300 | 210 | | | 320 | 254 | 21 | 100 | |
| 32-250/752 ⁴⁾ | 132S | x | | 50 | 32 | 100 | 170 | 176 | 43 | 320 | 265 | 12 | | 225 | 168 | 132 | 193 | 577 | 220 | 140 | | | 270 | 216 | 15 | 100 | |
| 32-250/1102 ⁴⁾ | 160M | x | | 50 | 32 | 100 | 170 | 176 | 70 | 320 | 323 | 14 | | 225 | 168 | 160 | 200 | 670 | 300 | 210 | | | 320 | 254 | 21 | 100 | |
| 32-250/1502 ⁴⁾ | 160M | x | | 50 | 32 | 100 | 170 | 176 | 70 | 320 | 323 | 14 | | 225 | 168 | 160 | 200 | 670 | 300 | 210 | | | 320 | 254 | 21 | 100 | |
| 40-125/152 | 90S | x | | 65 | 40 | 80 | 113 | 113 | | 225 | 178 | | 160 | 140 | 103 | | 118 | 461 | | | 225 | 130 | | | | 100 | |
| 40-125/222 | 90L | x | x | 65 | 40 | 80 | 113 | 113 | | 225 | 178 | | 160 | 140 | 103 | | 118 | 461 | | | 225 | 130 | | | | 100 | |
| 40-125/302 | 100L | x | x | 65 | 40 | 80 | 113 | 113 | | 225 | 198 | | 160 | 140 | 103 | | 118 | 508 | | | 225 | 130 | | | | 100 | |
| 40-125/402 | 112M | x | x | 65 | 40 | 80 | 113 | 113 | | 225 | 222 | | 160 | 140 | 103 | | 118 | 530 | | | 225 | 130 | | | | 100 | |
| 40-125/552 | 132S | | x | 65 | 40 | 80 | 113 | 113 | 43 | 225 | 265 | 12 | | 140 | 103 | 132 | 193 | 557 | 220 | 140 | | | 270 | 216 | 15 | 100 | |
| 40-125/752 | 132S | | x | 65 | 40 | 80 | 113 | 113 | 43 | 225 | 265 | 12 | | 140 | 103 | 132 | 193 | 557 | 220 | 140 | | | 270 | 216 | 15 | 100 | |
| 40-125/1102 | 160M | | x | 65 | 40 | 80 | 113 | 113 | 70 | 225 | 323 | 14 | | 140 | 103 | 160 | 200 | 650 | 300 | 210 | | | 320 | 254 | 21 | 100 | |
| 40-160/302 | 100L | x | | 65 | 40 | 80 | 115 | 131 | | 225 | 198 | | 160 | 160 | 118 | | 118 | 508 | | | 225 | 130 | | | | 100 | |
| 40-160/402 | 112M | x | x | 65 | 40 | 80 | 115 | 131 | | 225 | 222 | | 160 | 160 | 118 | | 118 | 530 | | | 225 | 130 | | | | 100 | |
| 40-160/552 | 132S | x | x | 65 | 40 | 80 | 115 | 131 | 43 | 225 | 265 | 12 | | 160 | 118 | 132 | 193 | 557 | 220 | 140 | | | 270 | 216 | 15 | 100 | |
| 40-160/752 | 132S | x | x | 65 | 40 | 80 | 115 | 131 | 43 | 225 | 265 | 12 | | 160 | 118 | 132 | 193 | 557 | 220 | 140 | | | 270 | 216 | 15 | 100 | |
| 40-160/1102 | 160M | | x | 65 | 40 | 80 | 115 | 131 | 70 | 225 | 323 | 14 | | 160 | 118 | 160 | 200 | 650 | 300 | 210 | | | 320 | 254 | 21 | 100 | |
| 40-160/1502 | 160M | | x | 65 | 40 | 80 | 115 | 131 | 70 | 225 | 323 | 14 | | 160 | 118 | 160 | 200 | 650 | 300 | 210 | | | 320 | 254 | 21 | 100 | |
| 40-200/552 ⁴⁾ | 132S | x | | 65 | 40 | 100 | 140 | 152 | 43 | 275 | 265 | 12 | | 180 | 140 | 132 | 193 | 577 | 220 | 140 | | | 270 | 216 | 15 | 100 | |
| 40-200/752 ⁴⁾ | 132S | x | x | 65 | 40 | 100 | 140 | 152 | 43 | 275 | 265 | 12 | | 180 | 140 | 132 | 193 | 577 | 220 | 140 | | | 270 | 216 | 15 | 100 | |
| 40-200/1102 | 160M | x | x | 65 | 40 | 100 | 140 | 152 | 70 | 275 | 323 | 14 | | 180 | 140 | 160 | 200 | 670 | 300 | 210 | | | 320 | 254 | 21 | 100 | |
| 40-200/1502 | 160M | x | x | 65 | 40 | 100 | 140 | 152 | 70 | 275 | 323 | 14 | | 180 | 140 | 160 | 200 | 670 | 300 | 210 | | | 320 | 254 | 21 | 100 | |
| 40-200/1852 | 160L | | x | 65 | 40 | 100 | 140 | 152 | 70 | 275 | 323 | 14 | | 180 | 140 | 160 | 200 | 670 | 314 | 254 | | | 320 | 254 | 21 | 100 | |
| 40-200/2202 | 180M | | x | 65 | 40 | 100 | 140 | 152 | 80 | 275 | 355 | 14 | | 180 | 140 | 180 | 214 | 670 | 320 | 241 | | | 360 | 279 | 23 | 100 | |
| 40-250/1102 ⁴⁾ | 160M | x | | 65 | 40 | 100 | 165 | 178 | 70 | 320 | 323 | 14 | | 225 | 168 | 160 | 200 | 670 | 300 | 210 | | | 320 | 254 | 21 | 100 | |
| 40-250/1502 ⁴⁾ | 160M | x | | 65 | 40 | 100 | 165 | 178 | 70 | 320 | 323 | 14 | | 225 | 168 | 160 | 200 | 670 | 300 | 210 | | | 320 | 254 | 21 | 100 | |
| 40-250/1852 ⁴⁾ | 160L | x | | 65 | 40 | 100 | 165 | 178 | 70 | 320 | 323 | 14 | | 225 | 168 | 160 | 200 | 670 | 314 | 254 | | | 320 | 254 | 21 | 100 | |
| 40-250/2202 | 180M | x | | 65 | 40 | 100 | 165 | 178 | 80 | 320 | 355 | 14 | | 225 | 168 | 180 | 214 | 670 | 320 | 241 | | | 360 | 279 | 23 | 100 | |
| 50-125/302 | 100L | x | | 65 | 50 | 100 | 113 | 128 | | 225 | 198 | | 160 | 160 | 112 | | 118 | 528 | | | 225 | 130 | | | | 100 | |
| 50-125/402 | 112M | x | | 65 | 50 | 100 | 113 | 128 | | 225 | 222 | | 160 | 160 | 112 | | 118 | 550 | | | 225 | 130 | | | | 100 | |
| 50-125/552 | 132S | x | x | 65 | 50 | 100 | 113 | 128 | 43 | 225 | 265 | 12 | | 160 | 112 | 132 | 193 | 577 | 220 | 140 | | | 270 | 216 | 15 | 100 | |
| 50-125/752 | 132S | x | x | 65 | 50 | 100 | 113 | 128 | 43 | 225 | 265 | 12 | | 160 | 112 | 132 | 193 | 577 | 220 | 140 | | | 270 | 216 | 15 | 100 | |
| 50-125/1102 | 160M | | x | 65 | 50 | 100 | 113 | 128 | 70 | 225 | 323 | 14 | | 160 | 112 | 160 | 200 | 670 | 300 | 210 | | | 320 | 254 | 21 | 100 | |
| 50-125/1502 | 160M | | x | 65 | 50 | 100 | 113 | 128 | 70 | 225 | 323 | 14 | | 160 | 112 | 160 | 200 | 670 | 300 | 210 | | | 320 | 254 | 21 | 100 | |

 1) Rc = ISO 7/1; 2) EN 1092-2/DN.../PN 16/21/JL1040/B 3) двухступенчатый 4) h₃ ≥ h₄
 G = ISO 228/1

Etabloc G, M 50-160/... до 80-160/..., n = 2900 об/мин, n = 3500 об/мин

с опорными лапами (до типоразмера электродвигателя 112 = 4 кВт)
с опорной лапой электродвигателя
(начиная с типоразмера электродвигателя 132 = 5,5 кВт)



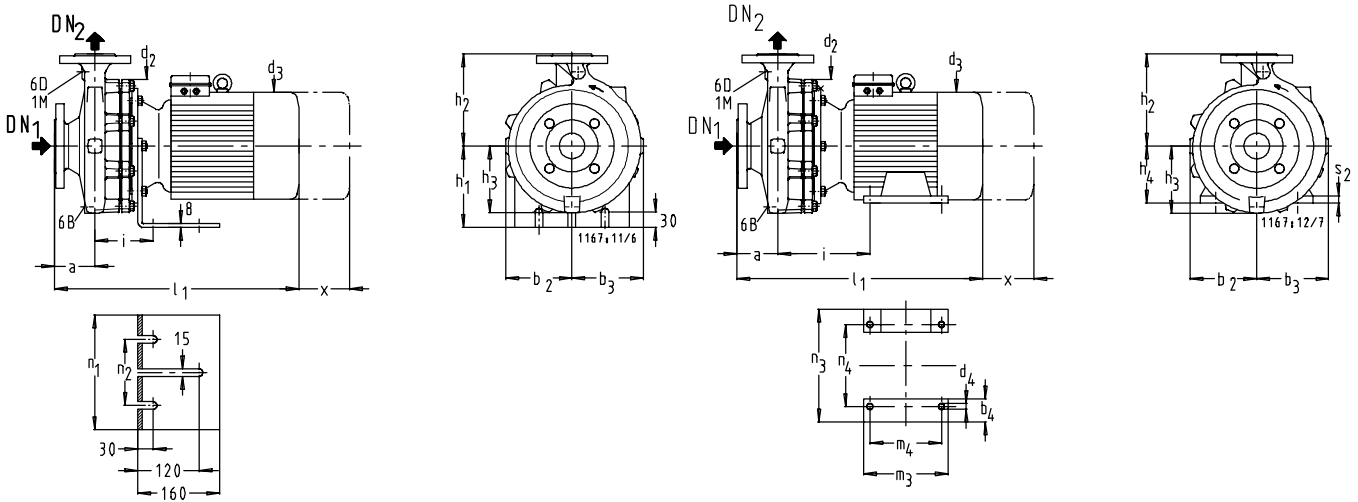
| | | Etabloc G, M | | Etabloc SN, CN | |
|-----|--|----------------------|----------------------|---|---|
| | | Etabloc GN, MN, BN | | DN ₂ 32 - DN ₂ 80 | DN ₂ 100 - DN ₂ 150 |
| 1 M | Присоединение манометра | Rc 3/8 ¹⁾ | Rc 1/2 ¹⁾ | G 3/8 ¹⁾ | G 1/2 ¹⁾ |
| 6 B | Перекачиваемая жидкость-Опорожнение | Rc 3/8 ¹⁾ | Rc 1/2 ¹⁾ | G 3/8 ¹⁾ | G 1/2 ¹⁾ |
| 6 D | Перекачиваемая жидкость-Заполнение и опорожнение | Rc 3/8 ¹⁾ | Rc 1/2 ¹⁾ | G 3/8 ¹⁾ | G 1/2 ¹⁾ |

| Etabloc G, M | M | n = 2900 | n = 3500 | Допуски присоединительных размеров по EN 735 | | | | | | | | | | | | | | | | | | | | | | | |
|---------------------------|------|----------|----------|--|-----------------|-----|------------------|------------------|------------------|----------------|------------------|----------------|----------------|----------------|----------------|----------------|-----|------------------|------------------|----------------|----------------|----------------|------------------|----------------|----------------|----|-----|
| | | | | DN ₁ | DN ₂ | a | b ₂ ≈ | b ₃ ≈ | b ₄ ≈ | d ₂ | d ₃ ≈ | d ₄ | h ₁ | h ₂ | h ₃ | h ₄ | i | l ₁ ≈ | m ₃ ≈ | m ₄ | n ₁ | h ₂ | n ₃ ≈ | h ₄ | s ₂ | x | |
| 50-160/552 ⁴⁾ | 132S | x | x | 65 | 50 | 100 | 126 | 147 | 43 | 225 | 265 | 12 | | 180 | 134 | 132 | 193 | 577 | 220 | 140 | | | | 270 | 216 | 15 | 100 |
| 50-160/752 ⁴⁾ | 132S | x | x | 65 | 50 | 100 | 126 | 147 | 43 | 225 | 265 | 12 | | 180 | 134 | 132 | 193 | 577 | 220 | 140 | | | | 270 | 216 | 15 | 100 |
| 50-160/1102 | 160M | x | x | 65 | 50 | 100 | 126 | 147 | 70 | 225 | 323 | 14 | | 180 | 134 | 160 | 200 | 670 | 300 | 210 | | | | 320 | 254 | 21 | 100 |
| 50-160/1502 | 160M | x | x | 65 | 50 | 100 | 126 | 147 | 70 | 225 | 323 | 14 | | 180 | 134 | 160 | 200 | 670 | 300 | 210 | | | | 320 | 254 | 21 | 100 |
| 50-160/1852 | 160L | | x | 65 | 50 | 100 | 126 | 147 | 70 | 225 | 323 | 14 | | 180 | 134 | 160 | 200 | 670 | 314 | 254 | | | | 320 | 254 | 21 | 100 |
| 50-160/2202 | 180M | | x | 65 | 50 | 100 | 126 | 147 | 80 | 225 | 355 | 14 | | 180 | 134 | 180 | 214 | 670 | 320 | 241 | | | | 360 | 279 | 23 | 100 |
| 50-200/1102 | 160M | x | x | 65 | 50 | 100 | 145 | 165 | 70 | 275 | 323 | 14 | | 200 | 152 | 160 | 200 | 670 | 300 | 210 | | | | 320 | 254 | 21 | 100 |
| 50-200/1502 | 160M | x | x | 65 | 50 | 100 | 145 | 165 | 70 | 275 | 323 | 14 | | 200 | 152 | 160 | 200 | 670 | 300 | 210 | | | | 320 | 254 | 21 | 100 |
| 50-200/1852 | 160L | x | x | 65 | 50 | 100 | 145 | 165 | 70 | 275 | 323 | 14 | | 200 | 152 | 160 | 200 | 670 | 314 | 254 | | | | 320 | 254 | 21 | 100 |
| 50-200/2202 | 180M | x | x | 65 | 50 | 100 | 145 | 165 | 80 | 275 | 355 | 14 | | 200 | 152 | 180 | 214 | 670 | 320 | 241 | | | | 360 | 279 | 23 | 100 |
| 50-250/1502 ⁴⁾ | 160M | x | | 65 | 50 | 100 | 168 | 184 | 70 | 320 | 323 | 14 | | 225 | 172 | 160 | 200 | 670 | 300 | 210 | | | | 320 | 254 | 21 | 100 |
| 50-250/1852 ⁴⁾ | 160L | x | | 65 | 50 | 100 | 168 | 184 | 70 | 320 | 323 | 14 | | 225 | 172 | 160 | 200 | 670 | 314 | 254 | | | | 320 | 254 | 21 | 100 |
| 50-250/2202 | 180M | x | | 65 | 50 | 100 | 168 | 184 | 80 | 320 | 355 | 14 | | 225 | 172 | 180 | 214 | 670 | 320 | 241 | | | | 360 | 279 | 23 | 100 |
| 65-125/402 | 112M | x | | 80 | 65 | 100 | 120 | 148 | | 225 | 222 | | 160 | 180 | 132 | | 118 | 550 | | | 225 | 130 | | | | | 100 |
| 65-125/552 ⁴⁾ | 132S | x | x | 80 | 65 | 100 | 120 | 148 | 43 | 225 | 265 | 12 | | 180 | 132 | 132 | 193 | 577 | 220 | 140 | | | | 270 | 216 | 15 | 100 |
| 65-125/752 ⁴⁾ | 132S | x | x | 80 | 65 | 100 | 120 | 148 | 43 | 225 | 265 | 12 | | 180 | 132 | 132 | 193 | 577 | 220 | 140 | | | | 270 | 216 | 15 | 100 |
| 65-125/1102 | 160M | x | x | 80 | 65 | 100 | 120 | 148 | 70 | 225 | 323 | 14 | | 180 | 132 | 160 | 200 | 670 | 300 | 210 | | | | 320 | 254 | 21 | 100 |
| 65-125/1502 | 160M | | x | 80 | 65 | 100 | 120 | 148 | 70 | 225 | 323 | 14 | | 180 | 132 | 160 | 200 | 670 | 300 | 210 | | | | 320 | 254 | 21 | 100 |
| 65-160/752 ⁴⁾ | 132S | x | | 80 | 65 | 100 | 130 | 158 | 43 | 225 | 265 | 12 | | 200 | 140 | 132 | 193 | 577 | 220 | 140 | | | | 270 | 216 | 15 | 100 |
| 65-160/1102 | 160M | x | x | 80 | 65 | 100 | 130 | 158 | 70 | 225 | 323 | 14 | | 200 | 140 | 160 | 200 | 670 | 300 | 210 | | | | 320 | 254 | 21 | 100 |
| 65-160/1502 | 160M | x | x | 80 | 65 | 100 | 130 | 158 | 70 | 225 | 323 | 14 | | 200 | 140 | 160 | 200 | 670 | 300 | 210 | | | | 320 | 254 | 21 | 100 |
| 65-160/1852 | 160L | | x | 80 | 65 | 100 | 130 | 158 | 70 | 225 | 323 | 14 | | 200 | 140 | 160 | 200 | 670 | 314 | 254 | | | | 320 | 254 | 21 | 100 |
| 65-160/2202 | 180M | | x | 80 | 65 | 100 | 130 | 158 | 80 | 225 | 355 | 14 | | 200 | 140 | 180 | 214 | 670 | 320 | 241 | | | | 360 | 279 | 23 | 100 |
| 65-200/1502 ⁴⁾ | 160M | x | | 80 | 65 | 100 | 154 | 177 | 70 | 275 | 323 | 14 | | 225 | 161 | 160 | 200 | 670 | 300 | 210 | | | | 320 | 254 | 21 | 140 |
| 65-200/1852 ⁴⁾ | 160L | x | x | 80 | 65 | 100 | 154 | 177 | 70 | 275 | 323 | 14 | | 225 | 161 | 160 | 200 | 670 | 314 | 254 | | | | 320 | 254 | 21 | 140 |
| 65-200/2202 | 180M | x | x | 80 | 65 | 100 | 154 | 177 | 80 | 275 | 355 | 14 | | 225 | 161 | 180 | 214 | 670 | 320 | 241 | | | | 360 | 279 | 23 | 140 |
| 80-160/1102 ⁴⁾ | 160M | x | | 100 | 80 | 125 | 153 | 192 | 70 | 225 | 323 | 14 | | 225 | 168 | 160 | 200 | 695 | 300 | 210 | | | | 320 | 254 | 21 | 140 |
| 80-160/1502 ⁴⁾ | 160M | x | | 100 | 80 | 125 | 153 | 192 | 70 | 225 | 323 | 14 | | 225 | 168 | 160 | 200 | 695 | 300 | 210 | | | | 320 | 254 | 21 | 140 |
| 80-160/1852 ⁴⁾ | 160L | x | | 100 | 80 | 125 | 153 | 192 | 70 | 225 | 323 | 14 | | 225 | 168 | 160 | 200 | 695 | 314 | 254 | | | | 320 | 254 | 21 | 140 |
| 80-160/2202 | 180M | x | x | 100 | 80 | 125 | 153 | 192 | 80 | 225 | 355 | 14 | | 225 | 168 | 180 | 214 | 695 | 320 | 241 | | | | 360 | 279 | 23 | 140 |

1) Rc = ISO 7/1; 2) EN 1092-2/DN../PN 16/21/JL1040/B 3) двухступенчатый 4) h₃ ≥ h₄
G = ISO 228/1

Etabloc G, M 25-20,1/... до 40-125/..., n = 1450 об/мин, n = 1750 об/мин

с опорными лапами (до типоразмера электродвигателя 112 = 4 кВт)
 с опорной лапой электродвигателя
 (начиная с типоразмера электродвигателя 132 = 5,5 кВт)



| | | Etabloc G, M | | Etabloc SN, CN | |
|-----|--|----------------------|----------------------|---|---|
| | | Etabloc GN, MN, BN | | DN ₂ 32 - DN ₂ 80 | DN ₂ 100 - DN ₂ 150 |
| 1 M | Присоединение манометра | Rc 3/8 ¹⁾ | Rc 1/2 ¹⁾ | G 3/8 ¹⁾ | G 1/2 ¹⁾ |
| 6 B | Перекачиваемая жидкость-Опорожнение | Rc 3/8 ¹⁾ | Rc 1/2 ¹⁾ | G 3/8 ¹⁾ | G 1/2 ¹⁾ |
| 6 D | Перекачиваемая жидкость-Заполнение и опорожнение | Rc 3/8 ¹⁾ | Rc 1/2 ¹⁾ | G 3/8 ¹⁾ | G 1/2 ¹⁾ |

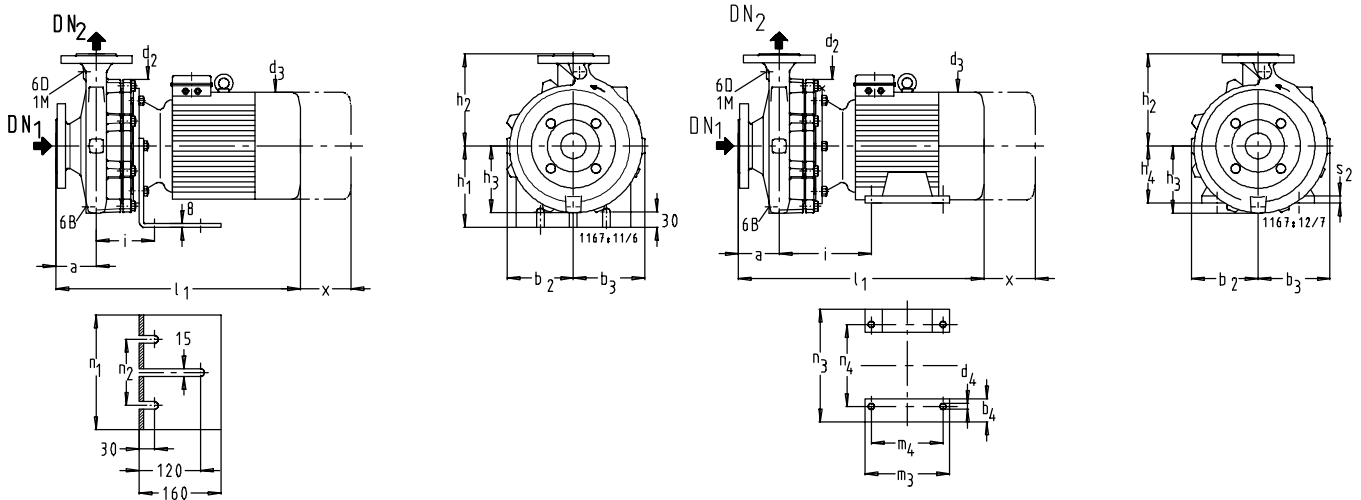
| Etabloc G, M | | n = 1450 | n = 1750 | Допуски присоединительных размеров по EN 735 | | | | | | | | | | | | | | | | | | | | | |
|----------------------------|------|----------|----------|--|-----------------|-----|------------------|------------------|------------------|----------------|------------------|----------------|----------------|----------------|----------------|----------------|-----|------------------|------------------|----------------|----------------|----------------|------------------|----------------|----------------|
| М | М | | | DN ₁ | DN ₂ | a | b ₂ ≈ | b ₃ ≈ | b ₄ ≈ | d ₂ | d ₃ ≈ | d ₄ | h ₁ | h ₂ | h ₃ | h ₄ | i | l ₁ ≈ | m ₃ ≈ | m ₄ | h ₁ | h ₂ | n ₃ ≈ | h ₄ | s ₂ |
| 25-20.1/034 | 71 | x | | 40 | 25 | 90 | 140 | 140 | 215 | 138 | 150 | 175 | 140 | 105 | 405 | 214 | 130 | | | 214 | 130 | | | | 145 |
| 32-125.1/024 | 71 | x | x | 50 | 32 | 80 | 113 | 113 | 225 | 143 | 160 | 140 | 103 | 118 | 409 | 225 | 130 | | | 225 | 130 | | | | 100 |
| 32-125.1/034 | 71 | x | x | 50 | 32 | 80 | 113 | 113 | 225 | 143 | 160 | 140 | 103 | 118 | 409 | 225 | 130 | | | 225 | 130 | | | | 100 |
| 32-125.1/054 | 80 | x | x | 50 | 32 | 80 | 113 | 113 | 225 | 160 | 160 | 140 | 103 | 118 | 426 | 225 | 130 | | | 225 | 130 | | | | 100 |
| 32-160.1/034 | 71 | x | x | 50 | 32 | 80 | 116 | 125 | 225 | 143 | 160 | 160 | 115 | 118 | 409 | 225 | 130 | | | 225 | 130 | | | | 100 |
| 32-160.1/054 | 80 | x | x | 50 | 32 | 80 | 116 | 125 | 225 | 160 | 160 | 160 | 115 | 118 | 426 | 225 | 130 | | | 225 | 130 | | | | 100 |
| 32-160.1/074 | 80 | | x | 50 | 32 | 80 | 116 | 125 | 225 | 160 | 160 | 160 | 115 | 118 | 426 | 225 | 130 | | | 225 | 130 | | | | 100 |
| 32-160.1/114 | 90S | | x | 50 | 32 | 80 | 116 | 125 | 225 | 178 | 160 | 160 | 115 | 118 | 461 | 225 | 130 | | | 225 | 130 | | | | 100 |
| 32-200.1/054 | 80 | x | x | 50 | 32 | 80 | 128 | 137 | 275 | 160 | 160 | 180 | 130 | 118 | 426 | 225 | 130 | | | 225 | 130 | | | | 100 |
| 32-200.1/074 | 80 | x | x | 50 | 32 | 80 | 128 | 137 | 275 | 160 | 160 | 180 | 130 | 118 | 426 | 225 | 130 | | | 225 | 130 | | | | 100 |
| 32-200.1/114 | 90S | | x | 50 | 32 | 80 | 128 | 137 | 275 | 178 | 160 | 180 | 130 | 118 | 461 | 225 | 130 | | | 225 | 130 | | | | 100 |
| 32-200.1/154 | 90L | | x | 50 | 32 | 80 | 128 | 137 | 275 | 178 | 160 | 180 | 130 | 118 | 461 | 225 | 130 | | | 225 | 130 | | | | 100 |
| 32-200.1/224 | 100L | | x | 50 | 32 | 80 | 128 | 137 | 275 | 198 | 160 | 180 | 130 | 118 | 508 | 225 | 130 | | | 225 | 130 | | | | 100 |
| 32-250.1/074 ³⁾ | 80 | x | | 50 | 32 | 100 | 164 | 171 | 320 | 160 | 160 | 225 | 162 | 118 | 446 | 225 | 130 | | | 225 | 130 | | | | 100 |
| 32-250.1/114 ³⁾ | 90S | x | x | 50 | 32 | 100 | 164 | 171 | 320 | 178 | 160 | 225 | 162 | 118 | 481 | 225 | 130 | | | 225 | 130 | | | | 100 |
| 32-250.1/154 ³⁾ | 90L | x | x | 50 | 32 | 100 | 164 | 171 | 320 | 178 | 160 | 225 | 162 | 118 | 481 | 225 | 130 | | | 225 | 130 | | | | 100 |
| 32-250.1/224 ³⁾ | 100L | x | x | 50 | 32 | 100 | 164 | 171 | 320 | 198 | 160 | 225 | 162 | 118 | 528 | 225 | 130 | | | 225 | 130 | | | | 100 |
| 32-250.1/304 ³⁾ | 100L | | x | 50 | 32 | 100 | 164 | 171 | 320 | 198 | 160 | 225 | 162 | 118 | 528 | 225 | 130 | | | 225 | 130 | | | | 100 |
| 32-125/034 | 71 | x | x | 50 | 32 | 80 | 113 | 113 | 225 | 143 | 160 | 140 | 103 | 118 | 409 | 225 | 130 | | | 225 | 130 | | | | 100 |
| 32-125/054 | 80 | x | x | 50 | 32 | 80 | 113 | 113 | 225 | 160 | 160 | 140 | 103 | 118 | 426 | 225 | 130 | | | 225 | 130 | | | | 100 |
| 32-125/074 | 80 | | x | 50 | 32 | 80 | 113 | 113 | 225 | 160 | 160 | 140 | 103 | 118 | 426 | 225 | 130 | | | 225 | 130 | | | | 100 |
| 32-160/054 | 80 | x | x | 50 | 32 | 80 | 113 | 125 | 225 | 160 | 160 | 160 | 115 | 118 | 426 | 225 | 130 | | | 225 | 130 | | | | 100 |
| 32-160/074 | 80 | | x | 50 | 32 | 80 | 113 | 125 | 225 | 160 | 160 | 160 | 115 | 118 | 426 | 225 | 130 | | | 225 | 130 | | | | 100 |
| 32-160/114 | 90S | | x | 50 | 32 | 80 | 113 | 125 | 225 | 178 | 160 | 160 | 115 | 118 | 461 | 225 | 130 | | | 225 | 130 | | | | 100 |
| 32-200/054 | 80 | x | | 50 | 32 | 80 | 132 | 141 | 275 | 160 | 160 | 180 | 133 | 118 | 426 | 225 | 130 | | | 225 | 130 | | | | 100 |
| 32-200/074 | 80 | x | x | 50 | 32 | 80 | 132 | 141 | 275 | 160 | 160 | 180 | 133 | 118 | 426 | 225 | 130 | | | 225 | 130 | | | | 100 |
| 32-200/114 | 90S | x | x | 50 | 32 | 80 | 132 | 141 | 275 | 178 | 160 | 180 | 133 | 118 | 461 | 225 | 130 | | | 225 | 130 | | | | 100 |
| 32-200/154 | 90L | | x | 50 | 32 | 80 | 132 | 141 | 275 | 178 | 160 | 180 | 133 | 118 | 461 | 225 | 130 | | | 225 | 130 | | | | 100 |
| 32-200/224 | 100L | | x | 50 | 32 | 80 | 132 | 141 | 275 | 198 | 160 | 180 | 133 | 118 | 508 | 225 | 130 | | | 225 | 130 | | | | 100 |
| 32-250/114 ³⁾ | 90S | x | | 50 | 32 | 100 | 170 | 176 | 320 | 178 | 160 | 225 | 168 | 118 | 481 | 225 | 130 | | | 225 | 130 | | | | 100 |
| 32-250/154 ³⁾ | 90L | x | | 50 | 32 | 100 | 170 | 176 | 320 | 178 | 160 | 225 | 168 | 118 | 481 | 225 | 130 | | | 225 | 130 | | | | 100 |
| 32-250/224 ³⁾ | 100L | x | x | 50 | 32 | 100 | 170 | 176 | 320 | 198 | 160 | 225 | 168 | 118 | 528 | 225 | 130 | | | 225 | 130 | | | | 100 |
| 32-250/304 ³⁾ | 100L | | x | 50 | 32 | 100 | 170 | 176 | 320 | 198 | 160 | 225 | 168 | 118 | 528 | 225 | 130 | | | 225 | 130 | | | | 100 |
| 32-250/404 ³⁾ | 112M | | x | 50 | 32 | 100 | 170 | 176 | 320 | 222 | 160 | 225 | 168 | 118 | 550 | 225 | 130 | | | 225 | 130 | | | | 100 |
| 40-125/024 | 71 | x | | 65 | 40 | 80 | 113 | 113 | 225 | 143 | 160 | 140 | 103 | 118 | 409 | 225 | 130 | | | 225 | 130 | | | | 100 |
| 40-125/034 | 71 | x | | 65 | 40 | 80 | 113 | 113 | 225 | 143 | 160 | 140 | 103 | 118 | 409 | 225 | 130 | | | 225 | 130 | | | | 100 |
| 40-125/054 | 80 | x | x | 65 | 40 | 80 | 113 | 113 | 225 | 160 | 160 | 140 | 103 | 118 | 426 | 225 | 130 | | | 225 | 130 | | | | 100 |
| 40-125/074 | 80 | | x | 65 | 40 | 80 | 113 | 113 | 225 | 160 | 160 | 140 | 103 | 118 | 426 | 225 | 130 | | | 225 | 130 | | | | 100 |
| 40-125/114 | 90S | | x | 65 | 40 | 80 | 113 | 113 | 225 | 178 | 160 | 140 | 103 | 118 | 461 | 225 | 130 | | | 225 | 130 | | | | 100 |

1) Rc = ISO 7/1; G = ISO 228/1
 2) ≤ DN 150 = EN 1092-2/DN../PN 16/21/JL1040/B
 DN 200 = EN 1092-2/DN 200/PN 10/21/JL1040/B

3) $h_3 \geq h_1 / h_3 \geq h_4$

Etabloc G, M 40-160/... до 50-250/..., n = 1450 об/мин, n = 1750 об/мин

с опорными лапами (до типоразмера электродвигателя 112 = 4 кВт)
с опорной лапой электродвигателя
(начиная с типоразмера электродвигателя 132 = 5,5 кВт)



| | | Etabloc G, M | | Etabloc SN, CN | |
|-----|--|----------------------|----------------------|---|---|
| | | Etabloc GN, MN, BN | DN ₂ 100 | DN ₂ 32 - DN ₂ 80 | DN ₂ 100 - DN ₂ 150 |
| 1 M | Присоединение манометра | Rc 3/8 ¹⁾ | Rc 1/2 ¹⁾ | G 3/8 ¹⁾ | G 1/2 ¹⁾ |
| 6 B | Перекачиваемая жидкость-Опорожнение | Rc 3/8 ¹⁾ | Rc 1/2 ¹⁾ | G 3/8 ¹⁾ | G 1/2 ¹⁾ |
| 6 D | Перекачиваемая жидкость-Заполнение и опорожнение | Rc 3/8 ¹⁾ | Rc 1/2 ¹⁾ | G 3/8 ¹⁾ | G 1/2 ¹⁾ |

| Etabloc G, M | M | n = 1450 | n = 1750 | Допуски присоединительных размеров по EN 735 | | | | | | | | | | | | | | | | | | | | | |
|----------------------------|------|----------|----------|--|---------|-----|------------------|------------------|------------------|----------------|------------------|----------------|----------------|----------------|----------------|----------------|-----|------------------|------------------|----------------|----------------|----------------|------------------|----------------|----------------|
| | | | | DN 1 2) | DN 2 2) | a | b ₂ ≈ | b ₃ ≈ | b ₄ ≈ | d ₂ | d ₃ ≈ | d ₄ | h ₁ | h ₂ | h ₃ | h ₄ | i | l ₁ ≈ | m ₃ ≈ | m ₄ | h ₁ | h ₂ | n ₃ ≈ | h ₄ | s ₂ |
| 40-160/054 | 80 | x | | 65 | 40 | 80 | 115 | 131 | 225 | 160 | 160 | 160 | 118 | 118 | 426 | | | | | 225 | 130 | | | | 100 |
| 40-160/074 | 80 | x | x | 65 | 40 | 80 | 115 | 131 | 225 | 160 | 160 | 160 | 118 | 118 | 426 | | | | | 225 | 130 | | | | 100 |
| 40-160/114 | 90S | x | x | 65 | 40 | 80 | 115 | 131 | 225 | 178 | 160 | 160 | 118 | 118 | 461 | | | | | 225 | 130 | | | | 100 |
| 40-160/154 | 90L | | x | 65 | 40 | 80 | 115 | 131 | 225 | 178 | 160 | 160 | 118 | 118 | 461 | | | | | 225 | 130 | | | | 100 |
| 40-160/224 | 100L | | x | 65 | 40 | 80 | 115 | 131 | 225 | 198 | 160 | 160 | 118 | 118 | 508 | | | | | 225 | 130 | | | | 100 |
| 40-200/074 | 80 | x | | 65 | 40 | 100 | 140 | 152 | 275 | 160 | 160 | 180 | 140 | 118 | 446 | | | | | 225 | 130 | | | | 100 |
| 40-200/114 | 90S | x | | 65 | 40 | 100 | 140 | 152 | 275 | 178 | 160 | 180 | 140 | 118 | 481 | | | | | 225 | 130 | | | | 100 |
| 40-200/154 | 90L | x | x | 65 | 40 | 100 | 140 | 152 | 275 | 178 | 160 | 180 | 140 | 118 | 481 | | | | | 225 | 130 | | | | 100 |
| 40-200/224 | 100L | | x | 65 | 40 | 100 | 140 | 152 | 275 | 198 | 160 | 180 | 140 | 118 | 528 | | | | | 225 | 130 | | | | 100 |
| 40-200/304 | 100L | | x | 65 | 40 | 100 | 140 | 152 | 275 | 198 | 160 | 180 | 140 | 118 | 528 | | | | | 225 | 130 | | | | 100 |
| 40-250/114 ³⁾ | 90S | x | | 65 | 40 | 100 | 165 | 178 | 320 | 178 | 160 | 225 | 168 | 118 | 481 | | | | | 225 | 130 | | | | 100 |
| 40-250/154 ³⁾ | 90L | x | | 65 | 40 | 100 | 165 | 178 | 320 | 178 | 160 | 225 | 168 | 118 | 481 | | | | | 225 | 130 | | | | 100 |
| 40-250/224 ³⁾ | 100L | x | x | 65 | 40 | 100 | 165 | 178 | 320 | 198 | 160 | 225 | 168 | 118 | 528 | | | | | 225 | 130 | | | | 100 |
| 40-250/304 ³⁾ | 100L | x | x | 65 | 40 | 100 | 165 | 178 | 320 | 198 | 160 | 225 | 168 | 118 | 528 | | | | | 225 | 130 | | | | 100 |
| 40-250/404 ³⁾ | 112M | | x | 65 | 40 | 100 | 165 | 178 | 320 | 222 | 160 | 225 | 168 | 118 | 550 | | | | | 225 | 130 | | | | 100 |
| 40-315/224 ³⁾ | 100L | x | | 65 | 40 | 125 | 194 | 203 | 400 | 198 | 180 | 250 | 196 | 142 | 576 | | | | | 260 | 180 | | | | 100 |
| 40-315/304 ³⁾ | 100L | x | | 65 | 40 | 125 | 194 | 203 | 400 | 198 | 180 | 250 | 196 | 142 | 576 | | | | | 260 | 180 | | | | 100 |
| 40-315/404 ³⁾ | 112M | x | x | 65 | 40 | 125 | 194 | 203 | 400 | 222 | 180 | 250 | 196 | 142 | 597 | | | | | 260 | 180 | | | | 100 |
| 40-315/554 ³⁾ | 132S | x | x | 65 | 40 | 125 | 194 | 203 | 43 | 400 | 265 | 12 | 250 | 196 | 132 | 216 | 625 | 220 | 140 | | | 270 | 216 | 15 | 100 |
| 40-315/754 ³⁾ | 132M | | x | 65 | 40 | 125 | 194 | 203 | 43 | 400 | 265 | 12 | 250 | 196 | 132 | 216 | 625 | 240 | 178 | | | 270 | 216 | 15 | 100 |
| 40-315/31104 ³⁾ | 160M | | x | 65 | 40 | 125 | 194 | 203 | 70 | 400 | 323 | 14 | 250 | 196 | 160 | 223 | 718 | 300 | 210 | | | 320 | 254 | 21 | 100 |
| 50-125/054 | 80 | x | | 65 | 50 | 100 | 113 | 128 | 225 | 160 | 160 | 160 | 112 | 118 | 446 | | | | | 225 | 130 | | | | 100 |
| 50-125/074 | 80 | x | x | 65 | 50 | 100 | 113 | 128 | 225 | 160 | 160 | 160 | 112 | 118 | 446 | | | | | 225 | 130 | | | | 100 |
| 50-125/114 | 90S | x | x | 65 | 50 | 100 | 113 | 128 | 225 | 178 | 160 | 160 | 112 | 118 | 481 | | | | | 225 | 130 | | | | 100 |
| 50-125/154 | 90L | | x | 65 | 50 | 100 | 113 | 128 | 225 | 178 | 160 | 160 | 112 | 118 | 481 | | | | | 225 | 130 | | | | 100 |
| 50-160/074 | 80 | x | | 65 | 50 | 100 | 126 | 147 | 225 | 160 | 160 | 180 | 134 | 118 | 446 | | | | | 225 | 130 | | | | 100 |
| 50-160/114 | 90S | x | x | 65 | 50 | 100 | 126 | 147 | 225 | 178 | 160 | 180 | 134 | 118 | 481 | | | | | 225 | 130 | | | | 100 |
| 50-160/154 | 90L | x | x | 65 | 50 | 100 | 126 | 147 | 225 | 178 | 160 | 180 | 134 | 118 | 481 | | | | | 225 | 130 | | | | 100 |
| 50-160/224 | 100L | | x | 65 | 50 | 100 | 126 | 147 | 225 | 198 | 160 | 180 | 134 | 118 | 528 | | | | | 225 | 130 | | | | 100 |
| 50-160/304 | 100L | | x | 65 | 50 | 100 | 126 | 147 | 225 | 198 | 160 | 180 | 134 | 118 | 528 | | | | | 225 | 130 | | | | 100 |
| 50-200/154 | 90L | x | | 65 | 50 | 100 | 145 | 165 | 275 | 178 | 160 | 200 | 152 | 118 | 481 | | | | | 225 | 130 | | | | 100 |
| 50-200/224 | 100L | x | x | 65 | 50 | 100 | 145 | 165 | 275 | 198 | 160 | 200 | 152 | 118 | 528 | | | | | 225 | 130 | | | | 100 |
| 50-200/304 | 100L | x | x | 65 | 50 | 100 | 145 | 165 | 275 | 198 | 160 | 200 | 152 | 118 | 528 | | | | | 225 | 130 | | | | 100 |
| 50-200/404 | 112M | | x | 65 | 50 | 100 | 145 | 165 | 275 | 222 | 160 | 200 | 152 | 118 | 550 | | | | | 225 | 130 | | | | 100 |
| 50-250/224 ³⁾ | 100L | x | x | 65 | 50 | 100 | 168 | 184 | 320 | 198 | 160 | 225 | 172 | 118 | 528 | | | | | 225 | 130 | | | | 100 |
| 50-250/304 ³⁾ | 100L | x | | 65 | 50 | 100 | 168 | 184 | 320 | 198 | 160 | 225 | 172 | 118 | 528 | | | | | 225 | 130 | | | | 100 |
| 50-250/404 ³⁾ | 112M | x | x | 65 | 50 | 100 | 168 | 184 | 320 | 222 | 160 | 225 | 172 | 118 | 550 | | | | | 225 | 130 | | | | 100 |

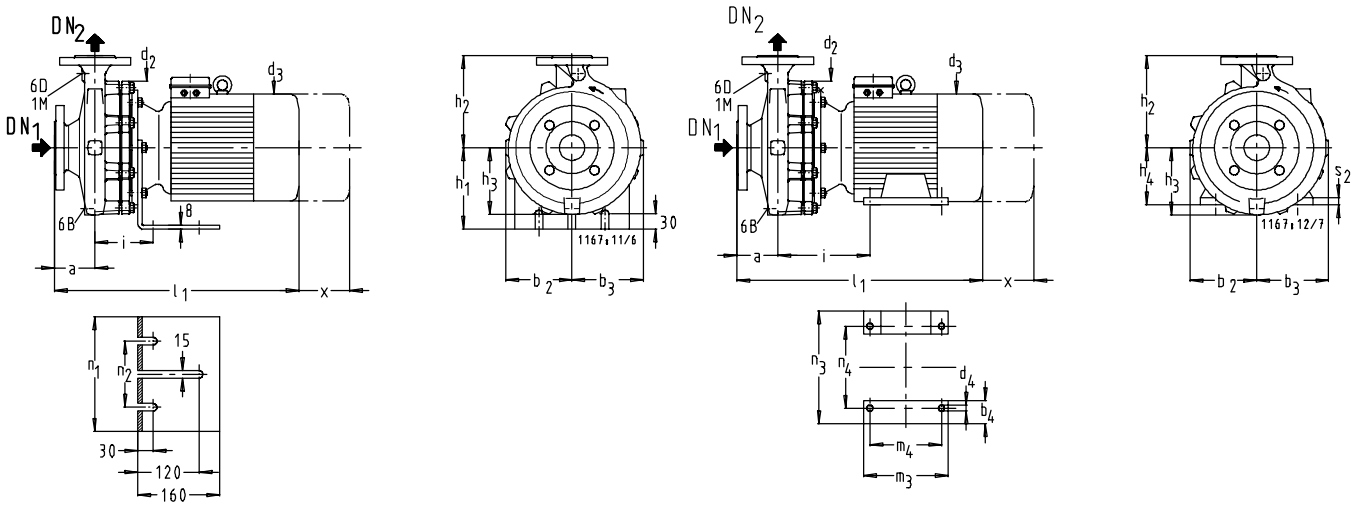
1) Rc = ISO 7/1;
G = ISO 228/1

2) ≤ DN 150 = EN 1092-2/DN.../PN 16/21/JL1040/B
DN 200 = EN 1092-2/DN 200/PN 10/21/JL1040/B

3) h₃ ≥ h₁ / h₃ ≥ h₄

Etabloc G, M 50-315/... до 80-200/..., n = 1450 об/мин, n = 1750 об/мин

с опорными лапами (до типоразмера электродвигателя 112 = 4 кВт)
 с опорной лапой электродвигателя
 (начиная с типоразмера электродвигателя 132 = 5,5 кВт)



| | | Etabloc G, M | | Etabloc SN, CN | |
|-----|--|----------------------|---|---------------------|---|
| | | Etabloc GN, MN, BN | DN ₂ 32 - DN ₂ 80 | DN ₂ 100 | DN ₂ 32 - DN ₂ 80 |
| 1 M | Присоединение манометра | Rc 3/8 ¹⁾ | Rc 1/2 ¹⁾ | G 3/8 ¹⁾ | G 1/2 ¹⁾ |
| 6 B | Перекачиваемая жидкость-Опорожнение | Rc 3/8 ¹⁾ | Rc 1/2 ¹⁾ | G 3/8 ¹⁾ | G 1/2 ¹⁾ |
| 6 D | Перекачиваемая жидкость-Заполнение и опорожнение | Rc 3/8 ¹⁾ | Rc 1/2 ¹⁾ | G 3/8 ¹⁾ | G 1/2 ¹⁾ |

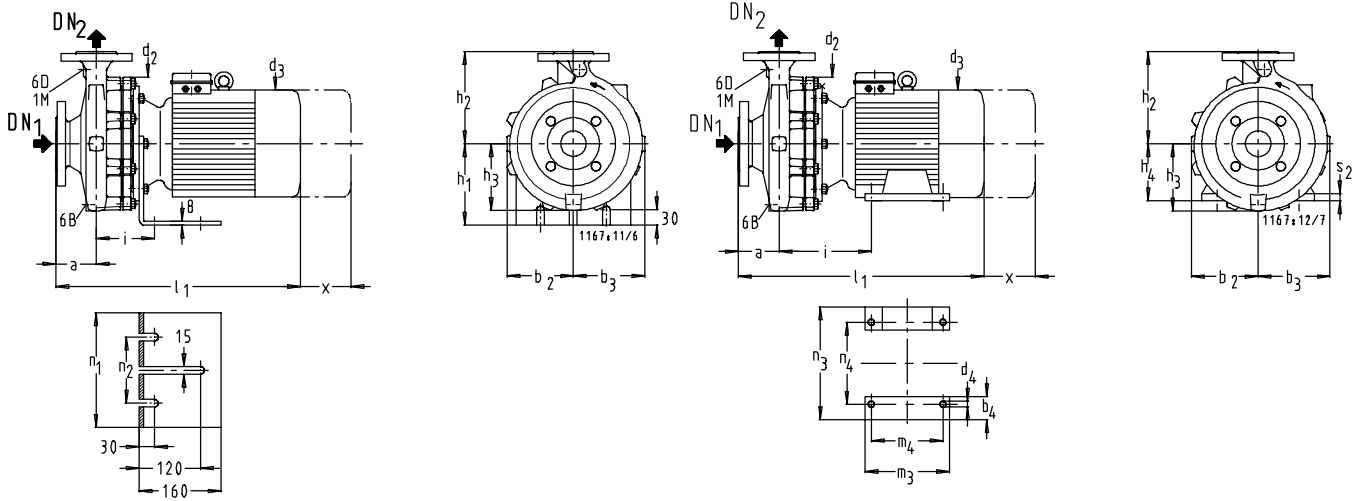
| Etabloc G, M | M | n = 1450 | n = 1750 | Допуски присоединительных размеров по EN 735 | | | | | | | | | | | | | | | | | | | | | | | |
|---------------------------|------|----------|----------|--|-------------------------------|-----|------------------|------------------|------------------|----------------|------------------|----------------|----------------|----------------|----------------|----------------|-----|------------------|------------------|----------------|----------------|----------------|------------------|----------------|----------------|----|-----|
| | | | | DN ₁ | DN ₂ ²⁾ | a | b ₂ ≈ | b ₃ ≈ | b ₄ ≈ | d ₂ | d ₃ ≈ | d ₄ | h ₁ | h ₂ | h ₃ | h ₄ | i | l ₁ ≈ | m ₃ ≈ | m ₄ | h ₁ | h ₂ | n ₃ ≈ | n ₄ | s ₂ | x | |
| 50-315/304 ³⁾ | 100L | x | | 65 | 50 | 125 | 200 | 216 | | 400 | 198 | | 180 | 280 | 204 | | 142 | 576 | | | | 260 | 180 | | | | 100 |
| 50-315/404 ³⁾ | 112M | x | | 65 | 50 | 125 | 200 | 216 | | 400 | 222 | | 180 | 280 | 204 | | 142 | 597 | | | | 260 | 180 | | | | 100 |
| 50-315/554 ³⁾ | 132S | x | x | 65 | 50 | 125 | 200 | 216 | 43 | 400 | 265 | 12 | | 280 | 204 | 132 | 216 | 625 | 220 | 140 | | | | 270 | 216 | 15 | 100 |
| 50-315/754 ³⁾ | 132M | x | x | 65 | 50 | 125 | 200 | 216 | 43 | 400 | 265 | 12 | | 280 | 204 | 132 | 216 | 625 | 240 | 178 | | | | 270 | 216 | 15 | 100 |
| 50-315/1104 ³⁾ | 160M | x | x | 65 | 50 | 125 | 200 | 216 | 70 | 400 | 323 | 14 | | 280 | 204 | 160 | 223 | 718 | 300 | 210 | | | | 320 | 254 | 21 | 100 |
| 50-315/1504 ³⁾ | 160L | | x | 65 | 50 | 125 | 200 | 216 | 70 | 400 | 323 | 14 | | 280 | 204 | 160 | 223 | 718 | 314 | 254 | | | | 320 | 254 | 21 | 100 |
| 65-125/054 | 80 | x | | 80 | 65 | 100 | 120 | 148 | | 225 | 160 | | 160 | 180 | 132 | | 118 | 446 | | | | 225 | 130 | | | | 100 |
| 65-125/074 | 80 | x | x | 80 | 65 | 100 | 120 | 148 | | 225 | 160 | | 160 | 180 | 132 | | 118 | 446 | | | | 225 | 130 | | | | 100 |
| 65-125/114 | 90S | x | x | 80 | 65 | 100 | 120 | 148 | | 225 | 178 | | 160 | 180 | 132 | | 118 | 481 | | | | 225 | 130 | | | | 100 |
| 65-125/154 | 90L | | x | 80 | 65 | 100 | 120 | 148 | | 225 | 178 | | 160 | 180 | 132 | | 118 | 481 | | | | 225 | 130 | | | | 100 |
| 65-125/224 | 100L | | x | 80 | 65 | 100 | 120 | 148 | | 225 | 198 | | 160 | 180 | 132 | | 118 | 528 | | | | 225 | 130 | | | | 100 |
| 65-160/114 | 90S | x | | 80 | 65 | 100 | 130 | 158 | | 225 | 178 | | 160 | 200 | 140 | | 118 | 481 | | | | 225 | 130 | | | | 100 |
| 65-160/154 | 90L | x | x | 80 | 65 | 100 | 130 | 158 | | 225 | 178 | | 160 | 200 | 140 | | 118 | 481 | | | | 225 | 130 | | | | 100 |
| 65-160/224 | 100L | x | x | 80 | 65 | 100 | 130 | 158 | | 225 | 198 | | 160 | 200 | 140 | | 118 | 528 | | | | 225 | 130 | | | | 100 |
| 65-160/304 | 100L | | x | 80 | 65 | 100 | 130 | 158 | | 225 | 198 | | 160 | 200 | 140 | | 118 | 528 | | | | 225 | 130 | | | | 100 |
| 65-160/404 | 112M | | x | 80 | 65 | 100 | 130 | 158 | | 225 | 222 | | 160 | 200 | 140 | | 118 | 550 | | | | 225 | 130 | | | | 100 |
| 65-200/224 ³⁾ | 100L | x | | 80 | 65 | 100 | 154 | 177 | | 275 | 198 | | 160 | 225 | 161 | | 118 | 528 | | | | 225 | 130 | | | | 140 |
| 65-200/304 ³⁾ | 100L | x | | 80 | 65 | 100 | 154 | 177 | | 275 | 198 | | 160 | 225 | 161 | | 118 | 528 | | | | 225 | 130 | | | | 140 |
| 65-200/404 ³⁾ | 112M | x | x | 80 | 65 | 100 | 154 | 177 | | 275 | 222 | | 160 | 225 | 161 | | 118 | 550 | | | | 225 | 130 | | | | 140 |
| 65-250/304 ³⁾ | 100L | x | | 80 | 65 | 100 | 180 | 200 | | 320 | 198 | | 180 | 250 | 186 | | 142 | 551 | | | | 260 | 180 | | | | 140 |
| 65-250/404 ³⁾ | 112M | x | | 80 | 65 | 100 | 180 | 200 | | 320 | 222 | | 180 | 250 | 186 | | 142 | 572 | | | | 260 | 180 | | | | 140 |
| 65-250/554 ³⁾ | 132S | x | x | 80 | 65 | 100 | 180 | 200 | 43 | 320 | 265 | 12 | | 250 | 186 | 132 | 216 | 600 | 220 | 140 | | | | 270 | 216 | 15 | 140 |
| 65-250/754 ³⁾ | 132M | | x | 80 | 65 | 100 | 180 | 200 | 43 | 320 | 265 | 12 | | 250 | 186 | 132 | 216 | 600 | 240 | 178 | | | | 270 | 216 | 15 | 140 |
| 65-250/1104 ³⁾ | 160M | | x | 80 | 65 | 100 | 180 | 200 | 70 | 320 | 323 | 14 | | 250 | 186 | 160 | 223 | 693 | 300 | 210 | | | | 320 | 254 | 21 | 140 |
| 65-315/554 ³⁾ | 132S | x | | 80 | 65 | 125 | 208 | 229 | 43 | 400 | 265 | 12 | | 280 | 214 | 132 | 216 | 625 | 220 | 140 | | | | 270 | 216 | 15 | 140 |
| 65-315/754 ³⁾ | 132M | x | | 80 | 65 | 125 | 208 | 229 | 43 | 400 | 265 | 12 | | 280 | 214 | 132 | 216 | 625 | 240 | 178 | | | | 270 | 216 | 15 | 140 |
| 65-315/1104 ³⁾ | 160M | x | x | 80 | 65 | 125 | 208 | 229 | 70 | 400 | 323 | 14 | | 280 | 214 | 160 | 223 | 718 | 300 | 210 | | | | 320 | 254 | 21 | 140 |
| 65-315/1504 ³⁾ | 160L | x | x | 80 | 65 | 125 | 208 | 229 | 70 | 400 | 323 | 14 | | 280 | 214 | 160 | 223 | 718 | 314 | 254 | | | | 320 | 254 | 21 | 140 |
| 65-315/1854 ³⁾ | 180M | | x | 80 | 65 | 125 | 208 | 229 | 80 | 400 | 360 | 14 | | 280 | 214 | 180 | 237 | 782 | 320 | 241 | | | | 360 | 279 | 23 | 140 |
| 65-315/2204 ³⁾ | 180L | | x | 80 | 65 | 125 | 208 | 229 | 80 | 400 | 360 | 14 | | 280 | 214 | 180 | 237 | 819 | 358 | 279 | | | | 360 | 279 | 23 | 140 |
| 80-160/154 ³⁾ | 90L | x | | 100 | 80 | 125 | 153 | 192 | | 225 | 178 | | 160 | 225 | 168 | | 118 | 506 | | | | 225 | 130 | | | | 140 |
| 80-160/224 ³⁾ | 100L | x | | 100 | 80 | 125 | 153 | 192 | | 225 | 198 | | 160 | 225 | 168 | | 118 | 553 | | | | 225 | 130 | | | | 140 |
| 80-160/304 ³⁾ | 100L | x | | 100 | 80 | 125 | 153 | 192 | | 225 | 198 | | 160 | 225 | 168 | | 118 | 553 | | | | 225 | 130 | | | | 140 |
| 80-160/404 ³⁾ | 112M | x | x | 100 | 80 | 125 | 153 | 192 | | 225 | 222 | | 160 | 225 | 168 | | 118 | 575 | | | | 225 | 130 | | | | 140 |
| 80-200/224 | 100L | x | | 100 | 80 | 125 | 161 | 189 | | 275 | 198 | | 180 | 250 | 170 | | 142 | 576 | | | | 260 | 180 | | | | 140 |
| 80-200/304 | 100L | x | | 100 | 80 | 125 | 161 | 189 | | 275 | 198 | | 180 | 250 | 170 | | 142 | 576 | | | | 260 | 180 | | | | 140 |
| 80-200/404 | 112M | x | | 100 | 80 | 125 | 161 | 189 | | 275 | 222 | | 180 | 250 | 170 | | 142 | 597 | | | | 260 | 180 | | | | 140 |
| 80-200/554 ³⁾ | 132S | x | x | 100 | 80 | 125 | 161 | 189 | 43 | 275 | 265 | 12 | | 250 | 170 | 132 | 216 | 625 | 220 | 140 | | | | 270 | 216 | 15 | 140 |
| 80-200/754 ³⁾ | 132M | | x | 100 | 80 | 125 | 161 | 189 | 43 | 275 | 265 | 12 | | 250 | 170 | 132 | 216 | 625 | 240 | 178 | | | | 270 | 216 | 15 | 140 |
| 80-200/1104 ³⁾ | 160M | | x | 100 | 80 | 125 | 161 | 189 | 70 | 275 | 323 | 14 | | 250 | 170 | 160 | 223 | 718 | 300 | 210 | | | | 320 | 254 | 21 | 140 |

1) Rc = ISO 7/1; G = ISO 228/1
 2) ≤ DN 150 = EN 1092-2/DN../PN 16/21/JL1040/B
 DN 200 = EN 1092-2/DN 200/PN 10/21/JL1040/B

3) h₃ ≥ h₁ / h₃ ≥ h₄

Etabloc G, M 80-250/... до 150-250/..., n = 1450 об/мин, n = 1750 об/мин

с опорными лапами (до типоразмера электродвигателя 112 = 4 кВт)
с опорной лапой электродвигателя
(начиная с типоразмера электродвигателя 132 = 5,5 кВт)



| | | Etabloc G, M | | Etabloc SN, CN | |
|-----|--|---|----------------------|---|---|
| | | Etabloc GN, MN, BN | | | |
| | | DN ₂ 32 - DN ₂ 80 | DN ₂ 100 | DN ₂ 32 - DN ₂ 80 | DN ₂ 100 - DN ₂ 150 |
| 1 M | Присоединение манометра | Rc 3/8 ¹⁾ | Rc 1/2 ¹⁾ | G 3/8 ¹⁾ | G 1/2 ¹⁾ |
| 6 B | Перекачиваемая жидкость-Опорожнение | Rc 3/8 ¹⁾ | Rc 1/2 ¹⁾ | G 3/8 ¹⁾ | G 1/2 ¹⁾ |
| 6 D | Перекачиваемая жидкость-Заполнение и опорожнение | Rc 3/8 ¹⁾ | Rc 1/2 ¹⁾ | G 3/8 ¹⁾ | G 1/2 ¹⁾ |

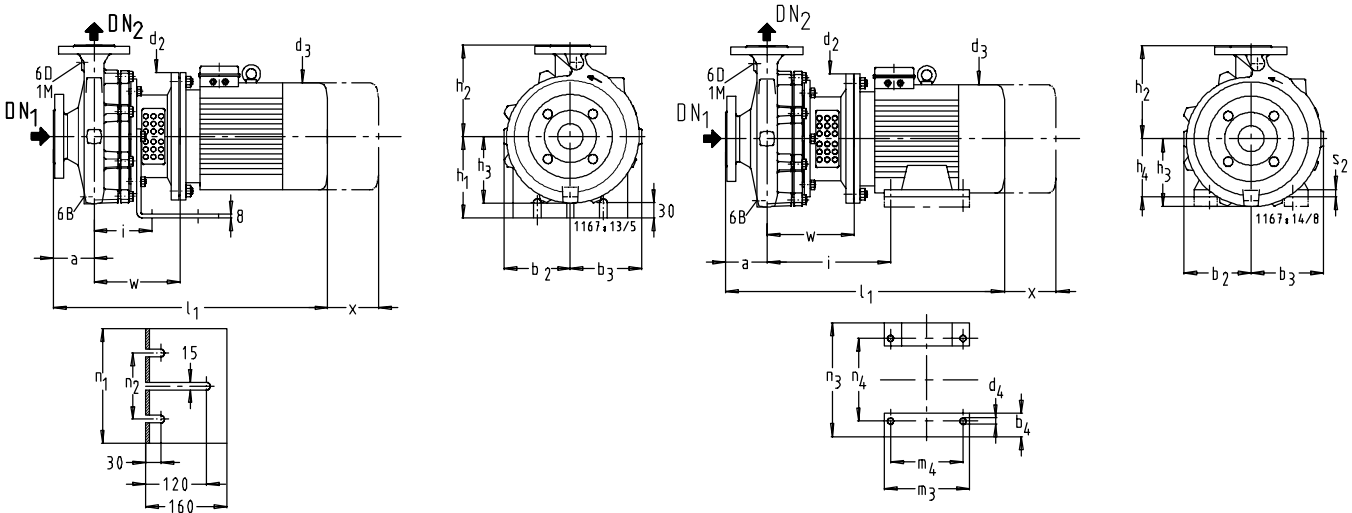
| Etabloc G, M | | Ⓜ | n = 1450 | n = 1750 | Допуски присоединительных размеров по EN 735 | | | | | | | | | | | | | | | | | | | | | | |
|----------------------------|------|---|--------------------|--------------------|--|------------------|------------------|------------------|----------------|------------------|----------------|----------------|----------------|----------------|----------------|-----|------------------|------------------|----------------|----------------|----------------|------------------|----------------|----------------|-----|-----|-----|
| | | | DN ₁ 2) | DN ₂ 2) | a | b ₂ ≈ | b ₃ ≈ | b ₄ ≈ | d ₂ | d ₃ ≈ | d ₄ | h ₁ | h ₂ | h ₃ | h ₄ | i | l ₁ ≈ | m ₃ ≈ | m ₄ | h ₁ | h ₂ | n ₃ ≈ | h ₄ | s ₂ | x | | |
| 80-250/404 ³⁾ | 112M | x | 100 | 80 | 125 | 184 | 210 | | 320 | 222 | | 180 | 280 | 195 | | 142 | 597 | | | | 260 | 180 | | | | 140 | |
| 80-250/554 ³⁾ | 132S | x | 100 | 80 | 125 | 184 | 210 | 43 | 320 | 265 | 12 | | 280 | 195 | 132 | 216 | 625 | 220 | 140 | | | | | 270 | 216 | 15 | 140 |
| 80-250/754 ³⁾ | 132M | x | x | 100 | 80 | 125 | 184 | 210 | 43 | 320 | 265 | 12 | | 280 | 195 | 132 | 216 | 625 | 240 | 178 | | | | 270 | 216 | 15 | 140 |
| 80-250/1104 ³⁾ | 160M | x | x | 100 | 80 | 125 | 184 | 210 | 70 | 320 | 323 | 14 | | 280 | 195 | 160 | 223 | 718 | 300 | 210 | | | | 320 | 254 | 21 | 140 |
| 80-250/1504 ³⁾ | 160L | x | x | 100 | 80 | 125 | 184 | 210 | 70 | 320 | 323 | 14 | | 280 | 195 | 160 | 223 | 718 | 314 | 254 | | | | 320 | 254 | 21 | 140 |
| 80-250/1854 ³⁾ | 180M | x | x | 100 | 80 | 125 | 184 | 210 | 80 | 320 | 360 | 14 | | 280 | 195 | 180 | 237 | 782 | 320 | 241 | | | | 360 | 279 | 23 | 140 |
| 80-315/754 ³⁾ | 132M | x | | 100 | 80 | 125 | 220 | 244 | 43 | 400 | 265 | 12 | | 315 | 228 | 132 | 216 | 625 | 240 | 178 | | | | 270 | 216 | 15 | 140 |
| 80-315/1104 ³⁾ | 160M | x | | 100 | 80 | 125 | 220 | 244 | 70 | 400 | 323 | 14 | | 315 | 228 | 160 | 223 | 718 | 300 | 210 | | | | 320 | 254 | 21 | 140 |
| 80-315/1504 ³⁾ | 160L | x | x | 100 | 80 | 125 | 220 | 244 | 70 | 400 | 323 | 14 | | 315 | 228 | 160 | 223 | 718 | 314 | 254 | | | | 320 | 254 | 21 | 140 |
| 80-315/1854 ³⁾ | 180M | x | x | 100 | 80 | 125 | 220 | 244 | 80 | 400 | 360 | 14 | | 315 | 228 | 180 | 237 | 782 | 320 | 241 | | | | 360 | 279 | 23 | 140 |
| 80-315/2204 ⁴⁾ | 180L | x | x | 100 | 80 | 125 | 220 | 244 | 80 | 400 | 360 | 14 | | 315 | 228 | 180 | 237 | 819 | 358 | 279 | | | | 360 | 279 | 23 | 140 |
| 100-160/304 ³⁾ | 100L | x | | 125 | 100 | 125 | 178 | 225 | | 275 | 198 | | 180 | 280 | 196 | | 142 | 576 | | | 260 | 180 | | | | 140 | |
| 100-160/404 ³⁾ | 112M | x | | 125 | 100 | 125 | 178 | 225 | | 275 | 222 | | 180 | 280 | 196 | | 142 | 597 | | | 260 | 180 | | | | 140 | |
| 100-160/554 ³⁾ | 132S | x | x | 125 | 100 | 125 | 178 | 225 | 43 | 275 | 265 | 12 | | 280 | 196 | 132 | 216 | 625 | 220 | 140 | | | | 270 | 216 | 15 | 140 |
| 100-160/754 ³⁾ | 132M | x | x | 125 | 100 | 125 | 178 | 225 | 43 | 275 | 265 | 12 | | 280 | 196 | 132 | 216 | 625 | 240 | 178 | | | | 270 | 216 | 15 | 140 |
| 100-200/404 ³⁾ | 112M | x | | 125 | 100 | 125 | 173 | 213 | | 275 | 222 | | 180 | 280 | 190 | | 142 | 597 | | | 260 | 180 | | | | 140 | |
| 100-200/554 ³⁾ | 132S | x | | 125 | 100 | 125 | 173 | 213 | 43 | 275 | 265 | 12 | | 280 | 190 | 132 | 216 | 625 | 220 | 140 | | | | 270 | 216 | 15 | 140 |
| 100-200/754 ³⁾ | 132M | x | x | 125 | 100 | 125 | 173 | 213 | 43 | 275 | 265 | 12 | | 280 | 190 | 132 | 216 | 625 | 240 | 178 | | | | 270 | 216 | 15 | 140 |
| 100-200/1104 ³⁾ | 160M | x | x | 125 | 100 | 125 | 173 | 213 | 70 | 275 | 323 | 14 | | 280 | 190 | 160 | 223 | 718 | 300 | 210 | | | | 320 | 254 | 21 | 140 |
| 100-200/1504 ³⁾ | 160L | x | x | 125 | 100 | 125 | 173 | 213 | 70 | 275 | 323 | 14 | | 280 | 190 | 160 | 223 | 718 | 314 | 254 | | | | 320 | 254 | 21 | 140 |
| 100-250/754 ³⁾ | 132M | x | | 125 | 100 | 140 | 190 | 220 | 43 | 320 | 265 | 12 | | 280 | 201 | 132 | 216 | 640 | 240 | 178 | | | | 270 | 216 | 15 | 140 |
| 100-250/1104 ³⁾ | 160M | x | x | 125 | 100 | 140 | 190 | 220 | 70 | 320 | 323 | 14 | | 280 | 201 | 160 | 223 | 733 | 300 | 210 | | | | 320 | 254 | 21 | 140 |
| 100-250/1504 ³⁾ | 160L | x | x | 125 | 100 | 140 | 190 | 220 | 70 | 320 | 323 | 14 | | 280 | 201 | 160 | 223 | 733 | 314 | 254 | | | | 320 | 254 | 21 | 140 |
| 100-250/1854 ³⁾ | 180M | x | x | 125 | 100 | 140 | 190 | 220 | 80 | 320 | 360 | 14 | | 280 | 201 | 180 | 237 | 797 | 320 | 241 | | | | 360 | 279 | 23 | 140 |
| 100-250/2204 ³⁾ | 180L | x | x | 125 | 100 | 140 | 190 | 220 | 80 | 320 | 360 | 14 | | 280 | 201 | 180 | 237 | 834 | 358 | 279 | | | | 360 | 279 | 23 | 140 |
| 100-315/1504 ³⁾ | 160L | x | | 125 | 100 | 140 | 225 | 255 | 70 | 400 | 323 | 14 | | 315 | 237 | 160 | 223 | 733 | 314 | 254 | | | | 320 | 254 | 21 | 140 |
| 100-315/1854 ³⁾ | 180M | x | x | 125 | 100 | 140 | 225 | 255 | 80 | 400 | 360 | 14 | | 315 | 237 | 180 | 237 | 797 | 320 | 241 | | | | 360 | 279 | 23 | 140 |
| 100-315/2204 ³⁾ | 180L | x | x | 125 | 100 | 140 | 225 | 255 | 80 | 400 | 360 | 14 | | 315 | 237 | 180 | 237 | 834 | 358 | 279 | | | | 360 | 279 | 23 | 140 |
| 125-200/754 ³⁾ | 132M | x | | 150 | 125 | 140 | 195 | 244 | 43 | 275 | 265 | 12 | | 315 | 216 | 132 | 216 | 640 | 240 | 178 | | | | 270 | 216 | 15 | 140 |
| 125-200/1104 ³⁾ | 160M | x | x | 150 | 125 | 140 | 195 | 244 | 70 | 275 | 323 | 14 | | 315 | 216 | 160 | 223 | 733 | 300 | 210 | | | | 320 | 254 | 21 | 140 |
| 125-200/1504 ³⁾ | 160L | x | x | 150 | 125 | 140 | 195 | 244 | 70 | 275 | 323 | 14 | | 315 | 216 | 160 | 223 | 733 | 314 | 254 | | | | 320 | 254 | 21 | 140 |
| 125-200/1854 ³⁾ | 180M | x | x | 150 | 125 | 140 | 195 | 244 | 80 | 275 | 360 | 14 | | 315 | 216 | 180 | 237 | 797 | 320 | 241 | | | | 360 | 279 | 23 | 140 |
| 125-200/2204 ³⁾ | 180L | x | x | 150 | 125 | 140 | 195 | 244 | 80 | 275 | 360 | 14 | | 315 | 216 | 180 | 237 | 834 | 358 | 279 | | | | 360 | 279 | 23 | 140 |
| 125-250/1104 ³⁾ | 160M | x | | 150 | 125 | 140 | 226 | 275 | 70 | 320 | 323 | 14 | | 315 | 245 | 160 | 223 | 733 | 300 | 210 | | | | 320 | 254 | 21 | 140 |
| 125-250/1504 ³⁾ | 160L | x | x | 150 | 125 | 140 | 226 | 275 | 70 | 320 | 323 | 14 | | 315 | 245 | 160 | 223 | 733 | 314 | 254 | | | | 320 | 254 | 21 | 140 |
| 125-250/1854 ³⁾ | 180M | x | x | 150 | 125 | 140 | 226 | 275 | 80 | 320 | 360 | 14 | | 315 | 245 | 180 | 237 | 797 | 320 | 241 | | | | 360 | 279 | 23 | 140 |
| 125-250/2204 ³⁾ | 180L | x | x | 150 | 125 | 140 | 226 | 275 | 80 | 320 | 360 | 14 | | 315 | 245 | 180 | 237 | 834 | 358 | 279 | | | | 360 | 279 | 23 | 140 |
| 150-200/754 ³⁾ | 132M | x | | 200 | 150 | 160 | 238 | 315 | 43 | 275 | 265 | 12 | | 400 | 275 | 132 | 216 | 660 | 240 | 178 | | | | 270 | 216 | 15 | 140 |
| 150-200/1104 ³⁾ | 160M | x | | 200 | 150 | 160 | 238 | 315 | 70 | 275 | 323 | 14 | | 400 | 275 | 160 | 223 | 753 | 300 | 210 | | | | 320 | 254 | 21 | 140 |
| 150-200/1504 ³⁾ | 160L | x | x | 200 | 150 | 160 | 238 | 315 | 70 | 275 | 323 | 14 | | 400 | 275 | 160 | 223 | 753 | 314 | 254 | | | | 320 | 254 | 21 | 140 |
| 150-200/1854 ³⁾ | 180M | x | x | 200 | 150 | 160 | 238 | 315 | 80 | 275 | 360 | 14 | | 400 | 275 | 180 | 237 | 817 | 320 | 241 | | | | 360 | 279 | 23 | 140 |
| 150-200/2204 ³⁾ | 180L | x | x | 200 | 150 | 160 | 238 | 315 | 80 | 275 | 360 | 14 | | 400 | 275 | 180 | 237 | 854 | 358 | 279 | | | | 360 | 279 | 23 | 140 |
| 150-250/1504 ³⁾ | 160L | x | | 200 | 150 | 160 | 228 | 298 | 70 | 320 | 323 | 14 | | 400 | 260 | 160 | 223 | 753 | 314 | 254 | | | | 320 | 254 | 21 | 140 |
| 150-250/1854 ³⁾ | 180M | x | | 200 | 150 | 160 | 228 | 298 | 80 | 320 | 360 | 14 | | 400 | 260 | 180 | 237 | 817 | 320 | 241 | | | | 360 | 279 | 23 | 140 |
| 150-250/2204 ³⁾ | 180L | x | x | 200 | 150 | 160 | 228 | 298 | 80 | 320 | 360 | 14 | | 400 | 260 | 180 | 237 | 854 | 358 | 279 | | | | 360 | 279 | 23 | 140 |

1) Rc = ISO 7/1; G = ISO 228/1
2) ≤ DN 150 = EN 1092-2/DN../PN 16/21/JL1040/B
DN 200 = EN 1092-2/DN 200/PN 10/21/JL1040/B

3) $h_3 \geq h_1 / h_3 \geq h_4$

Etabloc G, M 32-125,1/... до 32-250/..., n = 2900 об/мин, n = 3500 об/мин

с опорными лапами (до типоразмера электродвигателя 112 = 4 кВт)
с опорной лапой электродвигателя
(начиная с типоразмера электродвигателя 132 = 5,5 кВт)



| | | Etabloc G, M | | | |
|-----|--|---|----------------------|---|---|
| | | Etabloc GN, MN, BN | | Etabloc SN, CN | |
| | | DN ₂ 32 - DN ₂ 80 | DN ₂ 100 | DN ₂ 32 - DN ₂ 80 | DN ₂ 100 - DN ₂ 150 |
| 1 M | Присоединение манометра | Rc 3/8 ¹⁾ | Rc 1/2 ¹⁾ | G 3/8 ¹⁾ | G 1/2 ¹⁾ |
| 6 B | Перекачиваемая жидкость-Опорожнение | Rc 3/8 ¹⁾ | Rc 1/2 ¹⁾ | G 3/8 ¹⁾ | G 1/2 ¹⁾ |
| 6 D | Перекачиваемая жидкость-Заполнение и опорожнение | Rc 3/8 ¹⁾ | Rc 1/2 ¹⁾ | G 3/8 ¹⁾ | G 1/2 ¹⁾ |

| Etabloc GN, MN | M | n = 2900 | n = 3500 | Допуски присоединительных размеров по EN 735 | | | | | | | | | | | | | | | | | | | | | | | | |
|-----------------------------|------|----------|----------|--|-------------------|-----|------------------|------------------|------------------|----------------|------------------|----------------|----------------|----------------|----------------|----------------|-----|------------------|------------------|----------------|----------------|----------------|------------------|----------------|----------------|-----|-----|-----|
| | | | | DN ₂ 1 | DN ₂ 2 | a | b ₂ ≈ | b ₃ ≈ | b ₄ ≈ | d ₂ | d ₃ ≈ | d ₄ | h ₁ | h ₂ | h ₃ | h ₄ | i | l ₁ ≈ | m ₃ ≈ | m ₄ | n ₁ | n ₂ | n ₃ ≈ | n ₄ | s ₂ | w | x | |
| 32-125.1/072 | 80 | x | | 50 | 32 | 80 | 113 | 113 | | 200 | 162 | | 160 | 140 | 103 | | 118 | 491 | | | 225 | 130 | | | | | 156 | 100 |
| 32-125.1/112 | 80 | x | x | 50 | 32 | 80 | 113 | 113 | | 200 | 162 | | 160 | 140 | 103 | | 118 | 491 | | | 225 | 130 | | | | | 156 | 100 |
| 32-125.1/152 | 90S | x | x | 50 | 32 | 80 | 113 | 113 | | 200 | 190 | | 160 | 140 | 103 | | 118 | 518 | | | 225 | 130 | | | | | 156 | 100 |
| 32-125.1/222 | 90L | x | x | 50 | 32 | 80 | 113 | 113 | | 200 | 190 | | 160 | 140 | 103 | | 118 | 525 | | | 225 | 130 | | | | | 156 | 100 |
| 32-125.1/302 | 100L | | x | 50 | 32 | 80 | 113 | 113 | | 250 | 213 | | 160 | 140 | 103 | | 118 | 563 | | | 225 | 130 | | | | | 170 | 100 |
| 32-125.1/402 | 112M | | x | 50 | 32 | 80 | 113 | 113 | | 250 | 234 | | 160 | 140 | 103 | | 118 | 584 | | | 225 | 130 | | | | | 170 | 100 |
| 32-125.1/552 ³⁾ | 132S | | x | 50 | 32 | 80 | 113 | 113 | 55 | 300 | 266 | 12 | | 140 | 103 | 132 | 282 | 672 | 220 | 140 | | | 270 | 216 | 15 | 193 | 100 | |
| 32-160.1/152 | 90S | x | | 50 | 32 | 80 | 116 | 125 | | 200 | 190 | | 160 | 160 | 115 | | 118 | 518 | | | 225 | 130 | | | | | 156 | 100 |
| 32-160.1/222 | 90L | x | x | 50 | 32 | 80 | 116 | 125 | | 200 | 190 | | 160 | 160 | 115 | | 118 | 525 | | | 225 | 130 | | | | | 156 | 100 |
| 32-160.1/302 | 100L | x | x | 50 | 32 | 80 | 116 | 125 | | 250 | 213 | | 160 | 160 | 115 | | 118 | 563 | | | 225 | 130 | | | | | 170 | 100 |
| 32-160.1/402 | 112M | x | x | 50 | 32 | 80 | 116 | 125 | | 250 | 234 | | 160 | 160 | 115 | | 118 | 584 | | | 225 | 130 | | | | | 170 | 100 |
| 32-160.1/552 ³⁾ | 132S | | x | 50 | 32 | 80 | 116 | 125 | 55 | 300 | 266 | 12 | | 160 | 115 | 132 | 282 | 672 | 220 | 140 | | | 270 | 216 | 15 | 193 | 100 | |
| 32-160.1/752 ³⁾ | 132S | | x | 50 | 32 | 80 | 116 | 125 | 55 | 300 | 266 | 12 | | 160 | 115 | 132 | 282 | 672 | 220 | 140 | | | 270 | 216 | 15 | 193 | 100 | |
| 32-200.1/302 | 100L | x | | 50 | 32 | 80 | 128 | 137 | | 250 | 213 | | 160 | 180 | 130 | | 118 | 563 | | | 225 | 130 | | | | | 170 | 100 |
| 32-200.1/402 | 112M | x | x | 50 | 32 | 80 | 128 | 137 | | 250 | 234 | | 160 | 180 | 130 | | 118 | 584 | | | 225 | 130 | | | | | 170 | 100 |
| 32-200.1/552 ³⁾ | 132S | x | x | 50 | 32 | 80 | 128 | 137 | 55 | 300 | 266 | 12 | | 180 | 130 | 132 | 282 | 672 | 220 | 140 | | | 270 | 216 | 15 | 193 | 100 | |
| 32-200.1/752 ³⁾ | 132S | | x | 50 | 32 | 80 | 128 | 137 | 55 | 300 | 266 | 12 | | 180 | 130 | 132 | 282 | 672 | 220 | 140 | | | 270 | 216 | 15 | 193 | 100 | |
| 32-200.1/1102 ³⁾ | 160M | | x | 50 | 32 | 80 | 128 | 137 | 70 | 350 | 325 | 15 | | 180 | 130 | 160 | 334 | 852 | 300 | 210 | | | 320 | 254 | 21 | 226 | 100 | |
| 32-200.1/1502 ³⁾ | 160M | | x | 50 | 32 | 80 | 128 | 137 | 70 | 350 | 325 | 15 | | 180 | 130 | 160 | 334 | 852 | 300 | 210 | | | 320 | 254 | 21 | 226 | 100 | |
| 32-250.1/552 ³⁾ | 132S | x | | 50 | 32 | 100 | 164 | 171 | 55 | 300 | 266 | 12 | | 225 | 162 | 132 | 282 | 692 | 220 | 140 | | | 270 | 216 | 15 | 193 | 100 | |
| 32-250.1/752 ³⁾ | 132S | x | | 50 | 32 | 100 | 164 | 171 | 55 | 300 | 266 | 12 | | 225 | 162 | 132 | 282 | 692 | 220 | 140 | | | 270 | 216 | 15 | 193 | 100 | |
| 32-250.1/1102 ³⁾ | 160M | x | | 50 | 32 | 100 | 164 | 171 | 70 | 350 | 325 | 15 | | 225 | 162 | 160 | 334 | 872 | 300 | 210 | | | 320 | 254 | 21 | 226 | 100 | |
| 32-250.1/1502 ³⁾ | 160M | x | | 50 | 32 | 100 | 164 | 171 | 70 | 350 | 325 | 15 | | 225 | 162 | 160 | 334 | 872 | 300 | 210 | | | 320 | 254 | 21 | 226 | 100 | |
| 32-125/112 | 80 | x | | 50 | 32 | 80 | 113 | 113 | | 200 | 162 | | 160 | 140 | 103 | | 118 | 491 | | | 225 | 130 | | | | | 156 | 100 |
| 32-125/152 | 90S | x | x | 50 | 32 | 80 | 113 | 113 | | 200 | 190 | | 160 | 140 | 103 | | 118 | 518 | | | 225 | 130 | | | | | 156 | 100 |
| 32-125/222 | 90L | x | x | 50 | 32 | 80 | 113 | 113 | | 200 | 190 | | 160 | 140 | 103 | | 118 | 525 | | | 225 | 130 | | | | | 156 | 100 |
| 32-125/302 | 100L | x | x | 50 | 32 | 80 | 113 | 113 | | 250 | 213 | | 160 | 140 | 103 | | 118 | 563 | | | 225 | 130 | | | | | 170 | 100 |
| 32-125/402 | 112M | | x | 50 | 32 | 80 | 113 | 113 | | 250 | 234 | | 160 | 140 | 103 | | 118 | 584 | | | 225 | 130 | | | | | 170 | 100 |
| 32-125/552 ³⁾ | 132S | | x | 50 | 32 | 80 | 113 | 113 | 55 | 300 | 266 | 12 | | 140 | 103 | 132 | 282 | 672 | 220 | 140 | | | 270 | 216 | 15 | 193 | 100 | |
| 32-160/222 | 90L | x | | 50 | 32 | 80 | 113 | 125 | | 200 | 190 | | 160 | 160 | 115 | | 118 | 525 | | | 225 | 130 | | | | | 156 | 100 |
| 32-160/302 | 100L | x | x | 50 | 32 | 80 | 113 | 125 | | 250 | 213 | | 160 | 160 | 115 | | 118 | 563 | | | 225 | 130 | | | | | 170 | 100 |
| 32-160/402 | 112M | x | x | 50 | 32 | 80 | 113 | 125 | | 250 | 234 | | 160 | 160 | 115 | | 118 | 584 | | | 225 | 130 | | | | | 170 | 100 |
| 32-160/552 ³⁾ | 132S | | x | 50 | 32 | 80 | 113 | 125 | 55 | 300 | 266 | 12 | | 160 | 115 | 132 | 282 | 672 | 220 | 140 | | | 270 | 216 | 15 | 193 | 100 | |
| 32-160/752 ³⁾ | 132S | | x | 50 | 32 | 80 | 113 | 125 | 55 | 300 | 266 | 12 | | 160 | 115 | 132 | 282 | 672 | 220 | 140 | | | 270 | 216 | 15 | 193 | 100 | |
| 32-200/402 | 112M | x | | 50 | 32 | 80 | 132 | 141 | | 250 | 234 | | 160 | 180 | 133 | | 118 | 584 | | | 225 | 130 | | | | | 170 | 100 |
| 32-200/552 ³⁾ | 132S | x | x | 50 | 32 | 80 | 132 | 141 | 55 | 300 | 266 | 12 | | 180 | 133 | 132 | 282 | 672 | 220 | 140 | | | 270 | 216 | 15 | 193 | 100 | |
| 32-200/752 ³⁾ | 132S | x | x | 50 | 32 | 80 | 132 | 141 | 55 | 300 | 266 | 12 | | 180 | 133 | 132 | 282 | 672 | 220 | 140 | | | 270 | 216 | 15 | 193 | 100 | |
| 32-200/1102 ³⁾ | 160M | x | x | 50 | 32 | 80 | 132 | 141 | 70 | 350 | 325 | 15 | | 180 | 133 | 160 | 334 | 852 | 300 | 210 | | | 320 | 254 | 21 | 226 | 100 | |
| 32-200/1502 ³⁾ | 160M | | x | 50 | 32 | 80 | 132 | 141 | 70 | 350 | 325 | 15 | | 180 | 133 | 160 | 334 | 852 | 300 | 210 | | | 320 | 254 | 21 | 226 | 100 | |
| 32-250/752 ³⁾ | 132S | x | | 50 | 32 | 100 | 176 | 176 | 55 | 300 | 266 | 12 | | 225 | 168 | 132 | 282 | 692 | 220 | 140 | | | 270 | 216 | 15 | 193 | 100 | |
| 32-250/1102 ³⁾ | 160M | x | | 50 | 32 | 100 | 176 | 176 | 70 | 350 | 325 | 15 | | 225 | 168 | 160 | 334 | 872 | 300 | 210 | | | 320 | 254 | 21 | 226 | 100 | |
| 32-250/1502 ³⁾ | 160M | x | | 50 | 32 | 100 | 176 | 176 | 70 | 350 | 325 | 15 | | 225 | 168 | 160 | 334 | 872 | 300 | 210 | | | 320 | 254 | 21 | 226 | 100 | |

1) Rc = ISO 7/1;
G = ISO 228/1

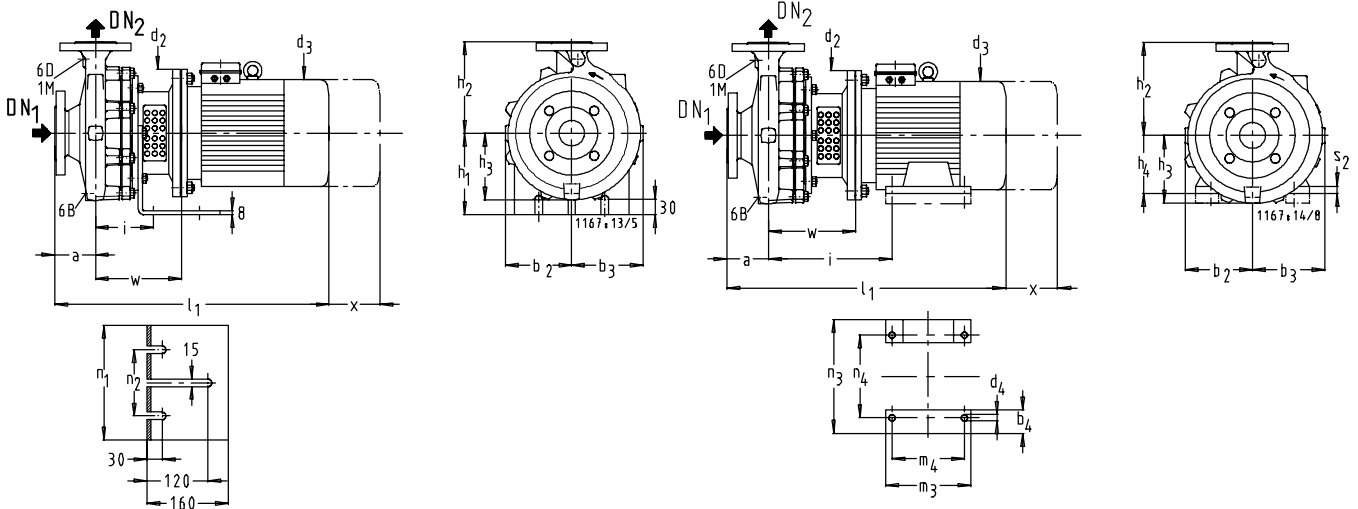
2) DN = EN 1092-2/DN../PN 16/21/JL1040/B)

3) при этих типоразмерах опорные лапы электродвигателя должны стоять на фундаменте толщиной 20 мм

4) h₃ ≥ h₄

Etabloc GN, MN 40-125/... до 50-160/..., n = 2900 об/мин, n = 3500 об/мин

с опорными лапами (до типоразмера электродвигателя 112 = 4 кВт)
с опорной лапой электродвигателя
(начиная с типоразмера электродвигателя 132 = 5,5 кВт)



| | | Etabloc G, M | | | |
|-----|--|---|----------------------|---|---|
| | | Etabloc GN, MN, BN | | Etabloc SN, CN | |
| | | DN ₂ 32 - DN ₂ 80 | DN ₂ 100 | DN ₂ 32 - DN ₂ 80 | DN ₂ 100 - DN ₂ 150 |
| 1 M | Присоединение манометра | Rc 3/8 ¹⁾ | Rc 1/2 ¹⁾ | G 3/8 ¹⁾ | G 1/2 ¹⁾ |
| 6 B | Перекачиваемая жидкость-Опорожнение | Rc 3/8 ¹⁾ | Rc 1/2 ¹⁾ | G 3/8 ¹⁾ | G 1/2 ¹⁾ |
| 6 D | Перекачиваемая жидкость-Заполнение и опорожнение | Rc 3/8 ¹⁾ | Rc 1/2 ¹⁾ | G 3/8 ¹⁾ | G 1/2 ¹⁾ |

| Etabloc GN, MN | M | n = 2900 | n = 3500 | Допуски присоединительных размеров по EN 735 | | | | | | | | | | | | | | | | | | | | | | | | |
|-----------------------------|------|----------|----------|--|-------------------|-----|------------------|------------------|------------------|----------------|------------------|----------------|----------------|----------------|----------------|----------------|-----|------------------|------------------|----------------|----------------|----------------|------------------|----------------|----------------|-----|-----|-----|
| | | | | DN ₂ 1 | DN ₂ 2 | a | b ₂ ≈ | b ₃ ≈ | b ₄ ≈ | d ₂ | d ₃ ≈ | d ₄ | h ₁ | h ₂ | h ₃ | h ₄ | i | l ₁ ≈ | m ₃ ≈ | m ₄ | n ₁ | n ₂ | n ₃ ≈ | n ₄ | s ₂ | w | x | |
| 40-125/152 | 90S | x | | 65 | 40 | 80 | 113 | 113 | | 200 | 190 | | 160 | 140 | 103 | | 118 | 518 | | | 225 | 130 | | | | 156 | 100 | |
| 40-125/222 | 90L | x | x | 65 | 40 | 80 | 113 | 113 | | 200 | 190 | | 160 | 140 | 103 | | 118 | 525 | | | 225 | 130 | | | | 156 | 100 | |
| 40-125/302 | 100L | x | x | 65 | 40 | 80 | 113 | 113 | | 250 | 213 | | 160 | 140 | 103 | | 118 | 563 | | | 225 | 130 | | | | 170 | 100 | |
| 40-125/402 | 112M | x | x | 65 | 40 | 80 | 113 | 113 | | 250 | 234 | | 160 | 140 | 103 | | 118 | 584 | | | 225 | 130 | | | | 170 | 100 | |
| 40-125/552 ³⁾ | 132S | x | x | 65 | 40 | 80 | 113 | 113 | 55 | 300 | 266 | 12 | | 140 | 103 | 132 | 282 | 672 | 220 | 140 | | | | 270 | 216 | 15 | 193 | 100 |
| 40-125/752 ³⁾ | 132S | x | x | 65 | 40 | 80 | 113 | 113 | 55 | 300 | 266 | 12 | | 140 | 103 | 132 | 282 | 672 | 220 | 140 | | | | 270 | 216 | 15 | 193 | 100 |
| 40-125/1102 ³⁾ | 160M | x | x | 65 | 40 | 80 | 113 | 113 | 70 | 350 | 325 | 15 | | 140 | 103 | 160 | 334 | 852 | 300 | 210 | | | | 320 | 254 | 21 | 226 | 100 |
| 40-160/302 | 100L | x | | 65 | 40 | 80 | 115 | 131 | | 250 | 213 | | 160 | 160 | 118 | | 118 | 563 | | | 225 | 130 | | | | 170 | 100 | |
| 40-160/402 | 112M | x | x | 65 | 40 | 80 | 115 | 131 | | 250 | 234 | | 160 | 160 | 118 | | 118 | 584 | | | 225 | 130 | | | | 170 | 100 | |
| 40-160/552 ³⁾ | 132S | x | x | 65 | 40 | 80 | 115 | 131 | 55 | 300 | 266 | 12 | | 160 | 118 | 132 | 282 | 672 | 220 | 140 | | | | 270 | 216 | 15 | 193 | 100 |
| 40-160/752 ³⁾ | 132S | x | x | 65 | 40 | 80 | 115 | 131 | 55 | 300 | 266 | 12 | | 160 | 118 | 132 | 282 | 672 | 220 | 140 | | | | 270 | 216 | 15 | 193 | 100 |
| 40-160/1102 ³⁾ | 160M | x | x | 65 | 40 | 80 | 115 | 131 | 70 | 350 | 325 | 15 | | 160 | 118 | 160 | 334 | 852 | 300 | 210 | | | | 320 | 254 | 21 | 226 | 100 |
| 40-160/1502 ³⁾ | 160M | x | x | 65 | 40 | 80 | 115 | 131 | 70 | 350 | 325 | 15 | | 160 | 118 | 160 | 334 | 852 | 300 | 210 | | | | 320 | 254 | 21 | 226 | 100 |
| 40-200/552 ³⁾⁴⁾ | 132S | x | | 65 | 40 | 100 | 140 | 152 | 55 | 300 | 266 | 12 | | 180 | 140 | 132 | 282 | 692 | 220 | 140 | | | | 270 | 216 | 15 | 193 | 100 |
| 40-200/752 ³⁾⁴⁾ | 132S | x | x | 65 | 40 | 100 | 140 | 152 | 55 | 300 | 266 | 12 | | 180 | 140 | 132 | 282 | 692 | 220 | 140 | | | | 270 | 216 | 15 | 193 | 100 |
| 40-200/1102 ³⁾ | 160M | x | x | 65 | 40 | 100 | 140 | 152 | 70 | 350 | 325 | 15 | | 180 | 140 | 160 | 334 | 872 | 300 | 210 | | | | 320 | 254 | 21 | 226 | 100 |
| 40-200/1502 ³⁾ | 160M | x | x | 65 | 40 | 100 | 140 | 152 | 70 | 350 | 325 | 15 | | 180 | 140 | 160 | 334 | 872 | 300 | 210 | | | | 320 | 254 | 21 | 226 | 100 |
| 40-200/1852 ³⁾ | 160L | x | x | 65 | 40 | 100 | 140 | 152 | 70 | 350 | 325 | 15 | | 180 | 140 | 160 | 334 | 872 | 314 | 254 | | | | 320 | 254 | 21 | 226 | 100 |
| 40-200/2202 | 180M | x | x | 65 | 40 | 100 | 140 | 152 | 80 | 350 | 370 | 15 | | 180 | 140 | 180 | 347 | 936 | 320 | 241 | | | | 360 | 279 | 23 | 226 | 100 |
| 40-250/1102 ³⁾⁴⁾ | 160M | x | | 65 | 40 | 100 | 165 | 178 | 70 | 350 | 325 | 15 | | 225 | 168 | 160 | 334 | 872 | 300 | 210 | | | | 320 | 254 | 21 | 226 | 100 |
| 40-250/1502 ³⁾⁴⁾ | 160M | x | | 65 | 40 | 100 | 165 | 178 | 70 | 350 | 325 | 15 | | 225 | 168 | 160 | 334 | 872 | 300 | 210 | | | | 320 | 254 | 21 | 226 | 100 |
| 40-250/1852 ³⁾⁴⁾ | 160L | x | | 65 | 40 | 100 | 165 | 178 | 70 | 350 | 325 | 15 | | 225 | 168 | 160 | 334 | 872 | 314 | 254 | | | | 320 | 254 | 21 | 226 | 100 |
| 40-250/2202 | 180M | x | x | 65 | 40 | 100 | 165 | 178 | 80 | 350 | 370 | 15 | | 225 | 168 | 180 | 347 | 936 | 320 | 241 | | | | 360 | 279 | 23 | 226 | 100 |
| 50-125/302 | 100L | x | | 65 | 50 | 100 | 113 | 128 | | 250 | 213 | | 160 | 160 | 112 | | 118 | 583 | | | 225 | 130 | | | | 170 | 100 | |
| 50-125/402 | 112M | x | | 65 | 50 | 100 | 113 | 128 | | 250 | 234 | | 160 | 160 | 112 | | 118 | 604 | | | 225 | 130 | | | | 170 | 100 | |
| 50-125/552 ³⁾ | 132S | x | x | 65 | 50 | 100 | 113 | 128 | 55 | 300 | 266 | 12 | | 160 | 112 | 132 | 282 | 692 | 220 | 140 | | | | 270 | 216 | 15 | 193 | 100 |
| 50-125/752 ³⁾ | 132S | x | x | 65 | 50 | 100 | 113 | 128 | 55 | 300 | 266 | 12 | | 160 | 112 | 132 | 282 | 692 | 220 | 140 | | | | 270 | 216 | 15 | 193 | 100 |
| 50-125/1102 ³⁾ | 160M | x | x | 65 | 50 | 100 | 113 | 128 | 70 | 350 | 325 | 15 | | 160 | 112 | 160 | 334 | 872 | 300 | 210 | | | | 320 | 254 | 21 | 226 | 100 |
| 50-125/1502 ³⁾ | 160M | x | x | 65 | 50 | 100 | 113 | 128 | 70 | 350 | 325 | 15 | | 160 | 112 | 160 | 334 | 872 | 300 | 210 | | | | 320 | 254 | 21 | 226 | 100 |
| 50-160/552 ³⁾⁴⁾ | 132S | x | x | 65 | 50 | 100 | 126 | 147 | 55 | 300 | 266 | 12 | | 180 | 134 | 132 | 282 | 692 | 220 | 140 | | | | 270 | 216 | 15 | 193 | 100 |
| 50-160/752 ³⁾⁴⁾ | 132S | x | x | 65 | 50 | 100 | 126 | 147 | 55 | 300 | 266 | 12 | | 180 | 134 | 132 | 282 | 692 | 220 | 140 | | | | 270 | 216 | 15 | 193 | 100 |
| 50-160/1102 ³⁾ | 160M | x | x | 65 | 50 | 100 | 126 | 147 | 70 | 350 | 325 | 15 | | 180 | 134 | 160 | 334 | 872 | 300 | 210 | | | | 320 | 254 | 21 | 226 | 100 |
| 50-160/1502 ³⁾ | 160M | x | x | 65 | 50 | 100 | 126 | 147 | 70 | 350 | 325 | 15 | | 180 | 134 | 160 | 334 | 872 | 300 | 210 | | | | 320 | 254 | 21 | 226 | 100 |
| 50-160/1852 ³⁾ | 160L | x | x | 65 | 50 | 100 | 126 | 147 | 70 | 350 | 325 | 15 | | 180 | 134 | 160 | 334 | 872 | 314 | 254 | | | | 320 | 254 | 21 | 226 | 100 |
| 50-160/2202 | 180M | x | x | 65 | 50 | 100 | 126 | 147 | 80 | 350 | 370 | 15 | | 180 | 134 | 180 | 347 | 936 | 320 | 241 | | | | 360 | 279 | 23 | 226 | 100 |

1) Rc = ISO 7/1;

G = ISO 228/1

2) EN 1092-2/DN.../PN 16/21/JL1040/B

3) при этих типоразмерах опорные лапы электродвигателя должны стоять на фундаменте толщиной 20 мм

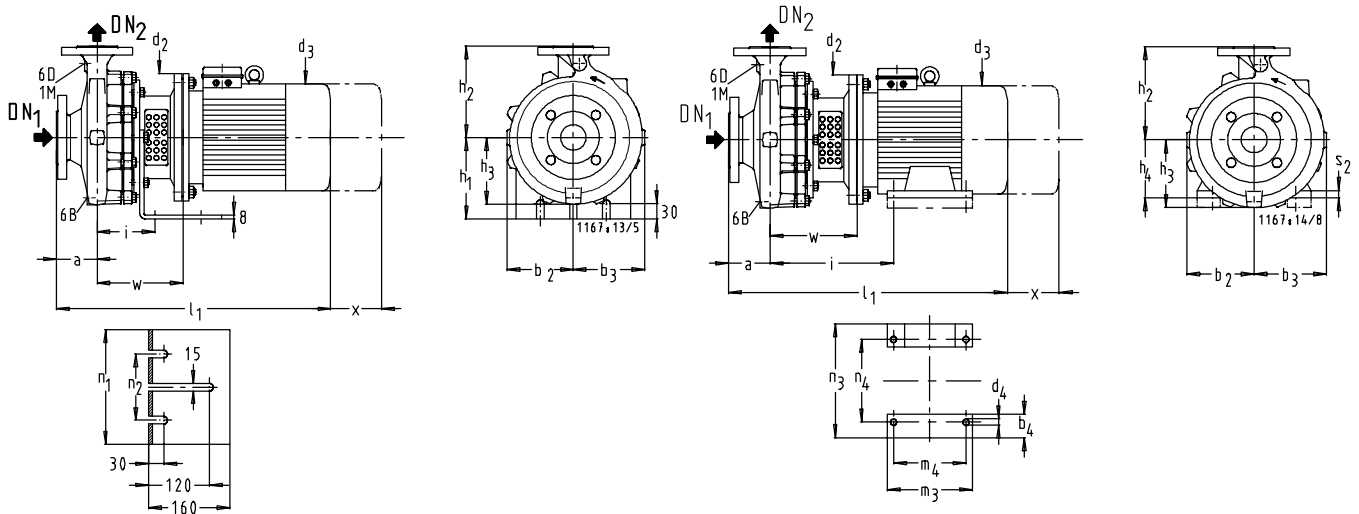
4) h₃ ≥ h₄

Etabloc GN, MN 50-200/... до 100-160/..., n = 2900 об/мин, n = 3500 об/мин

с опорными лапами (до типоразмера электродвигателя 112 = 4 кВт)

с опорной лапой электродвигателя

(начиная с типоразмера электродвигателя 132 = 5,5 кВт)



| | | Etabloc G, M | | Etabloc SN, CN | |
|-----|--|----------------------|----------------------|---|---|
| | | Etabloc GN, MN, BN | | DN ₂ 32 - DN ₂ 80 | DN ₂ 100 - DN ₂ 150 |
| 1 M | Присоединение манометра | Rc 3/8 ¹⁾ | Rc 1/2 ¹⁾ | G 3/8 ¹⁾ | G 1/2 ¹⁾ |
| 6 B | Перекачиваемая жидкость-Опорожнение | Rc 3/8 ¹⁾ | Rc 1/2 ¹⁾ | G 3/8 ¹⁾ | G 1/2 ¹⁾ |
| 6 D | Перекачиваемая жидкость-Заполнение и опорожнение | Rc 3/8 ¹⁾ | Rc 1/2 ¹⁾ | G 3/8 ¹⁾ | G 1/2 ¹⁾ |

| Etabloc GN, MN | M | n = 2900 | n = 3500 | Допуски присоединительных размеров по EN 735 | | | | | | | | | | | | | | | | | | | | | | | | | |
|-----------------------------|------|----------|----------|--|-----------------|-----|------------------|------------------|------------------|----------------|------------------|----------------|----------------|----------------|----------------|----------------|-----|------------------|------------------|----------------|----------------|----------------|------------------|----------------|----------------|-----|----|-----|-----|
| | | | | DN ₁ | DN ₂ | a | b ₂ ≈ | b ₃ ≈ | b ₄ ≈ | d ₂ | d ₃ ≈ | d ₄ | h ₁ | h ₂ | h ₃ | h ₄ | i | l ₁ ≈ | m ₃ ≈ | m ₄ | n ₁ | n ₂ | n ₃ ≈ | n ₄ | s ₂ | w | x | | |
| 50-200/1102 ³⁾ | 160M | x | x | 65 | 50 | 100 | 145 | 165 | 70 | 350 | 325 | 15 | | 200 | 152 | 160 | 334 | 872 | 300 | 210 | | | | | 320 | 254 | 21 | 226 | 100 |
| 50-200/1502 ³⁾ | 160M | x | x | 65 | 50 | 100 | 145 | 165 | 70 | 350 | 325 | 15 | | 200 | 152 | 160 | 334 | 872 | 300 | 210 | | | | | 320 | 254 | 21 | 226 | 100 |
| 50-200/1852 ³⁾ | 160L | x | x | 65 | 50 | 100 | 145 | 165 | 70 | 350 | 325 | 15 | | 200 | 152 | 160 | 334 | 872 | 314 | 254 | | | | | 320 | 254 | 21 | 226 | 100 |
| 50-200/2202 | 180M | x | x | 65 | 50 | 100 | 145 | 165 | 80 | 350 | 370 | 15 | | 200 | 152 | 180 | 347 | 936 | 320 | 241 | | | | | 360 | 279 | 23 | 226 | 100 |
| 50-250/1502 ³⁾⁴⁾ | 160M | x | | 65 | 50 | 100 | 168 | 184 | 70 | 350 | 325 | 15 | | 225 | 172 | 160 | 334 | 872 | 300 | 210 | | | | | 320 | 254 | 21 | 226 | 100 |
| 50-250/1852 ³⁾⁴⁾ | 160L | x | | 65 | 50 | 100 | 168 | 184 | 70 | 350 | 325 | 15 | | 225 | 172 | 160 | 334 | 872 | 314 | 254 | | | | | 320 | 254 | 21 | 226 | 100 |
| 50-250/2202 | 180M | x | | 65 | 50 | 100 | 168 | 184 | 80 | 350 | 370 | 15 | | 225 | 172 | 180 | 347 | 936 | 320 | 241 | | | | | 360 | 279 | 23 | 226 | 100 |
| 65-125/402 | 112M | x | | 80 | 65 | 100 | 120 | 148 | | 250 | 234 | | 160 | 180 | 132 | | 118 | 604 | | | 225 | 130 | | | | | | 170 | 100 |
| 65-125/552 ³⁾⁴⁾ | 132S | x | x | 80 | 65 | 100 | 120 | 148 | 55 | 300 | 266 | 12 | | 180 | 132 | 132 | 282 | 692 | 220 | 140 | | | | | 270 | 216 | 15 | 193 | 100 |
| 65-125/752 ³⁾⁴⁾ | 132S | x | x | 80 | 65 | 100 | 120 | 148 | 55 | 300 | 266 | 12 | | 180 | 132 | 132 | 282 | 692 | 220 | 140 | | | | | 270 | 216 | 15 | 193 | 100 |
| 65-125/1102 ³⁾ | 160M | x | x | 80 | 65 | 100 | 120 | 148 | 70 | 350 | 325 | 15 | | 180 | 132 | 160 | 334 | 872 | 300 | 210 | | | | | 320 | 254 | 21 | 226 | 100 |
| 65-125/1502 ³⁾ | 160M | | x | 80 | 65 | 100 | 120 | 148 | 70 | 350 | 325 | 15 | | 180 | 132 | 160 | 334 | 872 | 300 | 210 | | | | | 320 | 254 | 21 | 226 | 100 |
| 65-160/752 ³⁾⁴⁾ | 132S | x | | 80 | 65 | 100 | 130 | 158 | 55 | 300 | 266 | 12 | | 200 | 140 | 132 | 282 | 692 | 220 | 140 | | | | | 270 | 216 | 15 | 193 | 100 |
| 65-160/1102 ³⁾ | 160M | x | x | 80 | 65 | 100 | 130 | 158 | 70 | 350 | 325 | 15 | | 200 | 140 | 160 | 334 | 872 | 300 | 210 | | | | | 320 | 254 | 21 | 226 | 100 |
| 65-160/1502 ³⁾ | 160M | x | x | 80 | 65 | 100 | 130 | 158 | 70 | 350 | 325 | 15 | | 200 | 140 | 160 | 334 | 872 | 314 | 254 | | | | | 320 | 254 | 21 | 226 | 100 |
| 65-160/1852 ³⁾ | 160L | | x | 80 | 65 | 100 | 130 | 158 | 70 | 350 | 325 | 15 | | 200 | 140 | 160 | 334 | 872 | 314 | 254 | | | | | 320 | 254 | 21 | 226 | 100 |
| 65-160/2202 | 180M | | x | 80 | 65 | 100 | 130 | 158 | 80 | 350 | 370 | 15 | | 200 | 140 | 180 | 347 | 936 | 320 | 241 | | | | | 360 | 279 | 23 | 226 | 100 |
| 65-200/1502 ³⁾⁴⁾ | 160M | x | | 80 | 65 | 100 | 154 | 177 | 70 | 350 | 325 | 15 | | 225 | 161 | 160 | 334 | 872 | 300 | 210 | | | | | 320 | 254 | 21 | 226 | 140 |
| 65-200/1852 ³⁾⁴⁾ | 160L | x | x | 80 | 65 | 100 | 154 | 177 | 70 | 350 | 325 | 15 | | 225 | 161 | 160 | 334 | 872 | 314 | 254 | | | | | 320 | 254 | 21 | 226 | 140 |
| 65-200/2202 | 180M | x | x | 80 | 65 | 100 | 154 | 177 | 80 | 350 | 370 | 15 | | 225 | 161 | 180 | 347 | 936 | 320 | 241 | | | | | 360 | 279 | 23 | 226 | 140 |
| 65-250/2202 ⁴⁾ | 180M | x | | 80 | 65 | 100 | 180 | 200 | 80 | 350 | 370 | 15 | | 250 | 186 | 180 | 367 | 956 | 320 | 241 | | | | | 360 | 279 | 23 | 246 | 140 |
| 80-160/1102 ³⁾⁴⁾ | 160M | x | | 100 | 80 | 125 | 153 | 192 | 70 | 350 | 325 | 15 | | 225 | 168 | 160 | 334 | 897 | 300 | 210 | | | | | 320 | 254 | 21 | 226 | 140 |
| 80-160/1502 ³⁾⁴⁾ | 160M | x | | 100 | 80 | 125 | 153 | 192 | 70 | 350 | 325 | 15 | | 225 | 168 | 160 | 334 | 897 | 300 | 210 | | | | | 320 | 254 | 21 | 226 | 140 |
| 80-160/1852 ³⁾⁴⁾ | 160L | x | | 100 | 80 | 125 | 153 | 192 | 70 | 350 | 325 | 15 | | 225 | 168 | 160 | 334 | 897 | 314 | 254 | | | | | 320 | 254 | 21 | 226 | 140 |
| 80-160/2202 | 180M | x | x | 100 | 80 | 125 | 153 | 192 | 80 | 350 | 370 | 15 | | 225 | 168 | 180 | 347 | 961 | 320 | 241 | | | | | 360 | 279 | 23 | 226 | 140 |
| 80-200/1852 ³⁾⁴⁾ | 160L | x | | 100 | 80 | 125 | 161 | 189 | 70 | 350 | 325 | 15 | | 250 | 170 | 160 | 354 | 917 | 314 | 254 | | | | | 320 | 254 | 21 | 246 | 140 |
| 80-200/2202 | 180M | x | | 100 | 80 | 125 | 161 | 189 | 80 | 350 | 370 | 15 | | 250 | 170 | 180 | 367 | 981 | 320 | 241 | | | | | 360 | 279 | 23 | 246 | 140 |
| 100-160/2202 ⁴⁾ | 180M | x | | 125 | 100 | 125 | 178 | 225 | 80 | 350 | 370 | 15 | | 280 | 196 | 180 | 367 | 981 | 320 | 241 | | | | | 360 | 279 | 23 | 246 | 140 |

1) Rc = ISO 7/1;

G = ISO 22B/1

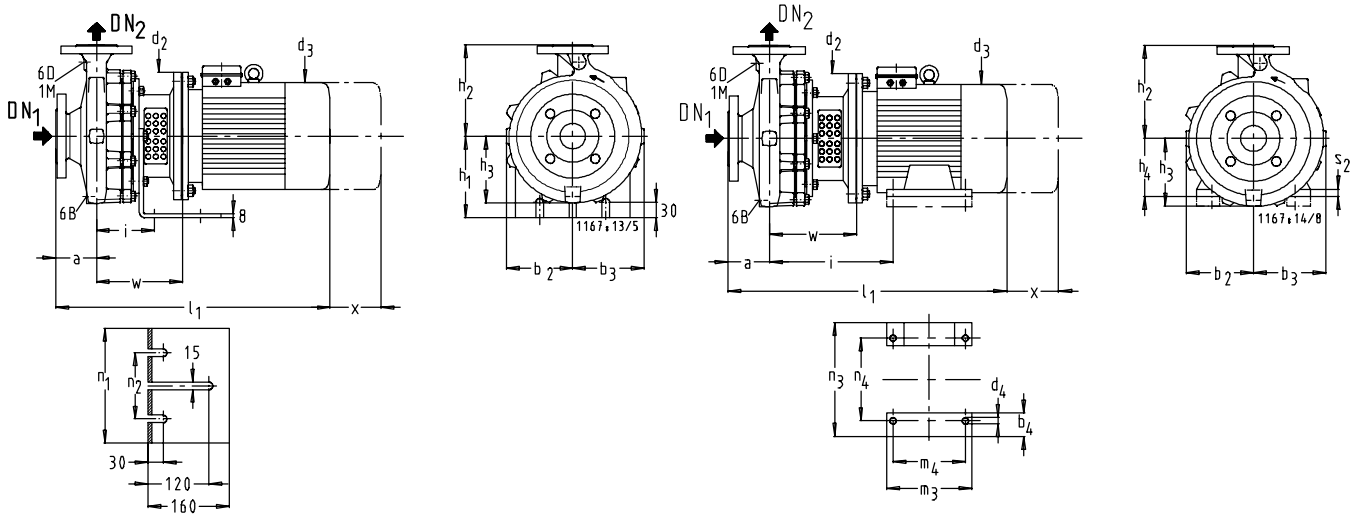
2) DN = EN 109202/DN.../PN 16/21/JL1040/B

3) при этих типоразмерах опорные лапы электродвигателя должны стоять на фундаменте толщиной 20 мм

 4) h₃ ≥ h₄

Etabloc GN, MN 32-125.1/... до 40-125/..., n = 1450 об/мин, n = 1750 об/мин

с опорными лапами типоразмера электродвигателя 112 = 4 кВт)
с опорной лапой электродвигателя
(начиная с типоразмера электродвигателя 132 = 5,5 кВт)



| | | Etabloc G, M | | | |
|-----|--|---|----------------------|---|---|
| | | Etabloc GN, MN, BN | | Etabloc SN, CN | |
| | | DN ₂ 32 - DN ₂ 80 | DN ₂ 100 | DN ₂ 32 - DN ₂ 80 | DN ₂ 100 - DN ₂ 150 |
| 1 M | Присоединение манометра | Rc 3/8 ¹⁾ | Rc 1/2 ¹⁾ | G 3/8 ¹⁾ | G 1/2 ¹⁾ |
| 6 B | Перекачиваемая жидкость-Опорожнение | Rc 3/8 ¹⁾ | Rc 1/2 ¹⁾ | G 3/8 ¹⁾ | G 1/2 ¹⁾ |
| 6 D | Перекачиваемая жидкость-Заполнение и опорожнение | Rc 3/8 ¹⁾ | Rc 1/2 ¹⁾ | G 3/8 ¹⁾ | G 1/2 ¹⁾ |

| Etabloc GN, MN | M | n = 1450 | n = 1750 | Допуски присоединительных размеров по EN 735 | | | | | | | | | | | | | | | | | | | | | | | | |
|----------------------------|------|----------|----------|--|-----------------|-----|------------------|------------------|------------------|----------------|------------------|----------------|----------------|----------------|----------------|----------------|-----|------------------|------------------|----------------|----------------|----------------|------------------|----------------|----------------|-----|-----|-----|
| | | | | DN ₁ | DN ₂ | a | b ₂ ≈ | b ₃ ≈ | b ₄ ≈ | d ₂ | d ₃ ≈ | d ₄ | h ₁ | h ₂ | h ₃ | h ₄ | i | l ₁ ≈ | m ₃ ≈ | m ₄ | n ₁ | n ₂ | n ₃ ≈ | n ₄ | s ₂ | w | x | |
| 32-125.1/024 | 71 | x | x | 50 | 32 | 80 | 113 | 113 | | 160 | 145 | | 160 | 140 | 103 | | 118 | 437 | | | 225 | 130 | | | | | 136 | 100 |
| 32-125.1/034 | 71 | x | x | 50 | 32 | 80 | 113 | 113 | | 160 | 145 | | 160 | 140 | 103 | | 118 | 437 | | | 225 | 130 | | | | | 136 | 100 |
| 32-125.1/054 | 80 | x | x | 50 | 32 | 80 | 113 | 113 | | 200 | 162 | | 160 | 140 | 103 | | 118 | 491 | | | 225 | 130 | | | | | 156 | 100 |
| 32-160.1/034 | 71 | x | x | 50 | 32 | 80 | 116 | 125 | | 160 | 145 | | 160 | 160 | 115 | | 118 | 437 | | | 225 | 130 | | | | | 136 | 100 |
| 32-160.1/054 | 80 | x | x | 50 | 32 | 80 | 116 | 125 | | 200 | 162 | | 160 | 160 | 115 | | 118 | 491 | | | 225 | 130 | | | | | 156 | 100 |
| 32-160.1/074 | 80 | | x | 50 | 32 | 80 | 116 | 125 | | 200 | 162 | | 160 | 160 | 115 | | 118 | 491 | | | 225 | 130 | | | | | 156 | 100 |
| 32-160.1/114 | 90S | | x | 50 | 32 | 80 | 116 | 125 | | 200 | 190 | | 160 | 160 | 115 | | 118 | 518 | | | 225 | 130 | | | | | 156 | 100 |
| 32-200.1/054 | 80 | x | x | 50 | 32 | 80 | 128 | 137 | | 200 | 162 | | 160 | 180 | 130 | | 118 | 491 | | | 225 | 130 | | | | | 156 | 100 |
| 32-200.1/074 | 80 | x | x | 50 | 32 | 80 | 128 | 137 | | 200 | 162 | | 160 | 180 | 130 | | 118 | 491 | | | 225 | 130 | | | | | 156 | 100 |
| 32-200.1/114 | 90S | | x | 50 | 32 | 80 | 128 | 137 | | 200 | 190 | | 160 | 180 | 130 | | 118 | 518 | | | 225 | 130 | | | | | 156 | 100 |
| 32-200.1/154 | 90L | | x | 50 | 32 | 80 | 128 | 137 | | 200 | 190 | | 160 | 180 | 130 | | 118 | 525 | | | 225 | 130 | | | | | 156 | 100 |
| 32-200.1/224 | 100L | | x | 50 | 32 | 80 | 128 | 137 | | 250 | 213 | | 160 | 180 | 130 | | 118 | 563 | | | 225 | 130 | | | | | 170 | 100 |
| 32-250.1/074 ⁴⁾ | 80 | x | | 50 | 32 | 100 | 164 | 171 | | 200 | 162 | | 160 | 225 | 162 | | 118 | 511 | | | 225 | 130 | | | | | 156 | 100 |
| 32-250.1/114 ⁴⁾ | 90S | x | x | 50 | 32 | 100 | 164 | 171 | | 200 | 190 | | 160 | 225 | 162 | | 118 | 538 | | | 225 | 130 | | | | | 156 | 100 |
| 32-250.1/154 ⁴⁾ | 90L | x | x | 50 | 32 | 100 | 164 | 171 | | 200 | 190 | | 160 | 225 | 162 | | 118 | 545 | | | 225 | 130 | | | | | 156 | 100 |
| 32-250.1/224 ⁴⁾ | 100L | | x | 50 | 32 | 100 | 164 | 171 | | 250 | 213 | | 160 | 225 | 162 | | 118 | 583 | | | 225 | 130 | | | | | 170 | 100 |
| 32-250.1/304 ⁴⁾ | 100L | | x | 50 | 32 | 100 | 164 | 171 | | 250 | 213 | | 160 | 225 | 162 | | 118 | 583 | | | 225 | 130 | | | | | 170 | 100 |
| 32-125/034 | 71 | x | x | 50 | 32 | 80 | 113 | 113 | | 160 | 145 | | 160 | 140 | 103 | | 118 | 437 | | | 225 | 130 | | | | | 136 | 100 |
| 32-125/054 | 80 | x | x | 50 | 32 | 80 | 113 | 113 | | 200 | 162 | | 160 | 140 | 103 | | 118 | 491 | | | 225 | 130 | | | | | 156 | 100 |
| 32-125/074 | 80 | | x | 50 | 32 | 80 | 113 | 113 | | 200 | 162 | | 160 | 140 | 103 | | 118 | 491 | | | 225 | 130 | | | | | 156 | 100 |
| 32-160/054 | 80 | x | x | 50 | 32 | 80 | 113 | 125 | | 200 | 162 | | 160 | 160 | 115 | | 118 | 491 | | | 225 | 130 | | | | | 156 | 100 |
| 32-160/074 | 80 | | x | 50 | 32 | 80 | 113 | 125 | | 200 | 162 | | 160 | 160 | 115 | | 118 | 491 | | | 225 | 130 | | | | | 156 | 100 |
| 32-160/114 | 90S | | x | 50 | 32 | 80 | 113 | 125 | | 200 | 190 | | 160 | 160 | 115 | | 118 | 518 | | | 225 | 130 | | | | | 156 | 100 |
| 32-200/054 | 80 | x | | 50 | 32 | 80 | 132 | 141 | | 200 | 162 | | 160 | 180 | 133 | | 118 | 491 | | | 225 | 130 | | | | | 156 | 100 |
| 32-200/074 | 80 | x | x | 50 | 32 | 80 | 132 | 141 | | 200 | 162 | | 160 | 180 | 133 | | 118 | 491 | | | 225 | 130 | | | | | 156 | 100 |
| 32-200/114 | 90S | x | x | 50 | 32 | 80 | 132 | 141 | | 200 | 190 | | 160 | 180 | 133 | | 118 | 518 | | | 225 | 130 | | | | | 156 | 100 |
| 32-200/154 | 90L | | x | 50 | 32 | 80 | 132 | 141 | | 200 | 190 | | 160 | 180 | 133 | | 118 | 525 | | | 225 | 130 | | | | | 156 | 100 |
| 32-200/224 | 100L | | x | 50 | 32 | 80 | 132 | 141 | | 250 | 213 | | 160 | 180 | 133 | | 118 | 563 | | | 225 | 130 | | | | | 170 | 100 |
| 32-250/114 ⁴⁾ | 90S | x | | 50 | 32 | 100 | 170 | 176 | | 200 | 190 | | 160 | 225 | 168 | | 118 | 538 | | | 225 | 130 | | | | | 156 | 100 |
| 32-250/154 ⁴⁾ | 90L | x | | 50 | 32 | 100 | 170 | 176 | | 200 | 190 | | 160 | 225 | 168 | | 118 | 545 | | | 225 | 130 | | | | | 156 | 100 |
| 32-250/224 ⁴⁾ | 100L | x | x | 50 | 32 | 100 | 170 | 176 | | 250 | 213 | | 160 | 225 | 168 | | 118 | 583 | | | 225 | 130 | | | | | 170 | 100 |
| 32-250/304 ⁴⁾ | 100L | | x | 50 | 32 | 100 | 170 | 176 | | 250 | 213 | | 160 | 225 | 168 | | 118 | 583 | | | 225 | 130 | | | | | 170 | 100 |
| 32-250/404 ⁴⁾ | 112M | | x | 50 | 32 | 100 | 170 | 176 | | 250 | 234 | | 160 | 225 | 168 | | 118 | 604 | | | 225 | 130 | | | | | 170 | 100 |
| 32-250/554 ³⁾⁴⁾ | 132S | | x | 50 | 32 | 100 | 170 | 176 | 55 | 300 | 266 | 12 | | 225 | 168 | 132 | 282 | 692 | 220 | 140 | | | 270 | 216 | 15 | 193 | 100 | |
| 40-125/024 | 71 | x | | 65 | 40 | 80 | 113 | 113 | | 160 | 145 | | 160 | 140 | 103 | | 118 | 437 | | | 225 | 130 | | | | | 136 | 100 |
| 40-125/034 | 71 | x | | 65 | 40 | 80 | 113 | 113 | | 160 | 145 | | 160 | 140 | 103 | | 118 | 437 | | | 225 | 130 | | | | | 136 | 100 |
| 40-125/054 | 80 | x | x | 65 | 40 | 80 | 113 | 113 | | 200 | 162 | | 160 | 140 | 103 | | 118 | 491 | | | 225 | 130 | | | | | 156 | 100 |
| 40-125/074 | 80 | | x | 65 | 40 | 80 | 113 | 113 | | 200 | 162 | | 160 | 140 | 103 | | 118 | 491 | | | 225 | 130 | | | | | 156 | 100 |
| 40-125/114 | 90S | | x | 65 | 40 | 80 | 113 | 113 | | 200 | 190 | | 160 | 140 | 103 | | 118 | 518 | | | 225 | 130 | | | | | 156 | 100 |

1) Rc = ISO 7/1;
G = ISO 228/1

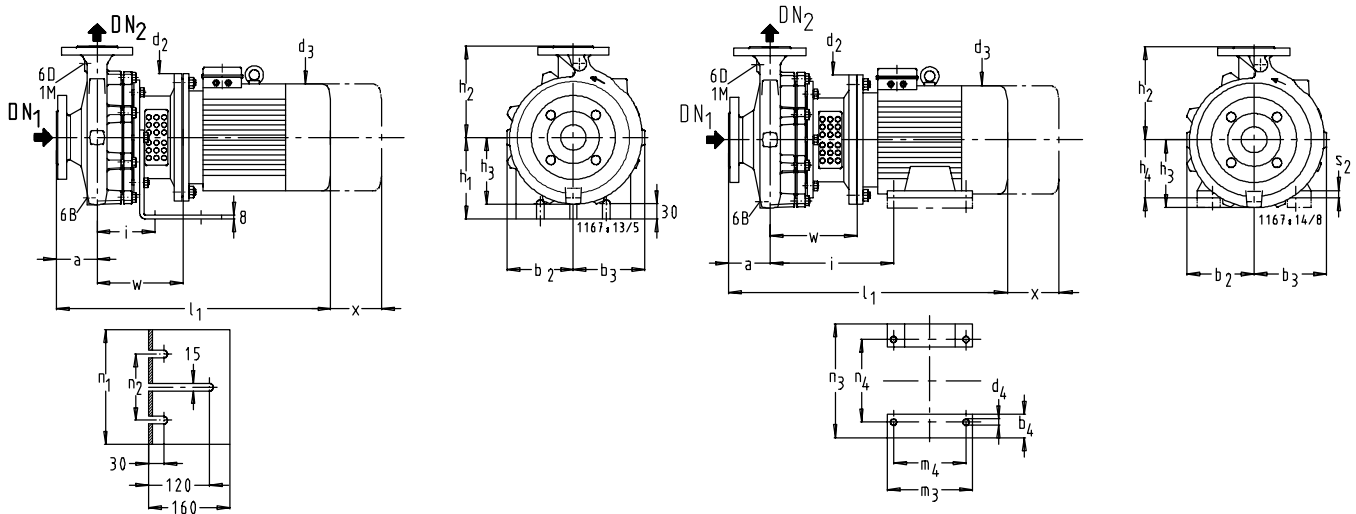
2) DN = EN 1092-2/DN.../PN 16/21/JL1040/B

3) при этих типоразмерах опорные лапы электродвигателя должны стоять на фундаменте толщиной 20 мм

4) h₃ ≥ h₁ / h₃ ≥ h₄

Etabloc GN, MN 40-160/... до 50-200/..., n = 1450 об/мин, n = 1750 об/мин

с опорными лапами (до типоразмера электродвигателя 112 = 4 кВт)
с опорной лапой электродвигателя
(начиная с типоразмера электродвигателя 132 = 5,5 кВт)



| | | Etabloc G, M | | Etabloc SN, CN | |
|-----|--|----------------------|----------------------|---|---|
| | | Etabloc GN, MN, BN | | DN ₂ 32 - DN ₂ 80 | DN ₂ 100 - DN ₂ 150 |
| 1 M | Присоединение манометра | Rc 3/8 ¹⁾ | Rc 1/2 ¹⁾ | G 3/8 ¹⁾ | G 1/2 ¹⁾ |
| 6 B | Перекачиваемая жидкость-Опорожнение | Rc 3/8 ¹⁾ | Rc 1/2 ¹⁾ | G 3/8 ¹⁾ | G 1/2 ¹⁾ |
| 6 D | Перекачиваемая жидкость-Заполнение и опорожнение | Rc 3/8 ¹⁾ | Rc 1/2 ¹⁾ | G 3/8 ¹⁾ | G 1/2 ¹⁾ |

| Etabloc GN, MN | M | n = 1450 | n = 1750 | Допуски присоединительных размеров по EN 735 | | | | | | | | | | | | | | | | | | | | | | | | |
|-----------------------------|------|----------|----------|--|-----------------|-----|------------------|------------------|------------------|----------------|------------------|----------------|----------------|----------------|----------------|----------------|-----|------------------|------------------|----------------|----------------|----------------|------------------|----------------|----------------|---|-----|-----|
| | | | | DN ₁ | DN ₂ | a | b ₂ ≈ | b ₃ ≈ | b ₄ ≈ | d ₂ | d ₃ ≈ | d ₄ | h ₁ | h ₂ | h ₃ | h ₄ | i | l ₁ ≈ | m ₃ ≈ | m ₄ | n ₁ | n ₂ | n ₃ ≈ | n ₄ | s ₂ | w | x | |
| 40-160/054 | 80 | x | | 65 | 40 | 80 | 115 | 131 | | 200 | 162 | | 160 | 160 | 118 | | 118 | 491 | | | 225 | 130 | | | | | 156 | 100 |
| 40-160/074 | 80 | x | x | 65 | 40 | 80 | 115 | 131 | | 200 | 162 | | 160 | 160 | 118 | | 118 | 491 | | | 225 | 130 | | | | | 156 | 100 |
| 40-160/114 | 90S | x | x | 65 | 40 | 80 | 115 | 131 | | 200 | 190 | | 160 | 160 | 118 | | 118 | 518 | | | 225 | 130 | | | | | 156 | 100 |
| 40-160/154 | 90L | | x | 65 | 40 | 80 | 115 | 131 | | 200 | 190 | | 160 | 160 | 118 | | 118 | 525 | | | 225 | 130 | | | | | 156 | 100 |
| 40-160/224 | 100L | | x | 65 | 40 | 80 | 115 | 131 | | 250 | 213 | | 160 | 160 | 118 | | 118 | 563 | | | 225 | 130 | | | | | 170 | 100 |
| 40-200/074 | 80 | x | | 65 | 40 | 100 | 140 | 152 | | 200 | 162 | | 160 | 180 | 140 | | 118 | 511 | | | 225 | 130 | | | | | 156 | 100 |
| 40-200/114 | 90S | x | | 65 | 40 | 100 | 140 | 152 | | 200 | 190 | | 160 | 180 | 140 | | 118 | 538 | | | 225 | 130 | | | | | 156 | 100 |
| 40-200/154 | 90L | x | x | 65 | 40 | 100 | 140 | 152 | | 200 | 190 | | 160 | 180 | 140 | | 118 | 545 | | | 225 | 130 | | | | | 156 | 100 |
| 40-200/224 | 100L | | x | 65 | 40 | 100 | 140 | 152 | | 250 | 213 | | 160 | 180 | 140 | | 118 | 583 | | | 225 | 130 | | | | | 170 | 100 |
| 40-200/304 | 100L | | x | 65 | 40 | 100 | 140 | 152 | | 250 | 213 | | 160 | 180 | 140 | | 118 | 583 | | | 225 | 130 | | | | | 170 | 100 |
| 40-250/114 ⁴⁾ | 90S | x | | 65 | 40 | 100 | 165 | 178 | | 200 | 190 | | 160 | 225 | 168 | | 118 | 538 | | | 225 | 130 | | | | | 156 | 100 |
| 40-250/154 ⁴⁾ | 90L | x | | 65 | 40 | 100 | 165 | 178 | | 200 | 190 | | 160 | 225 | 168 | | 118 | 545 | | | 225 | 130 | | | | | 156 | 100 |
| 40-250/224 ⁴⁾ | 100L | x | x | 65 | 40 | 100 | 165 | 178 | | 250 | 213 | | 160 | 225 | 168 | | 118 | 583 | | | 225 | 130 | | | | | 170 | 100 |
| 40-250/304 ⁴⁾ | 100L | x | x | 65 | 40 | 100 | 165 | 178 | | 250 | 213 | | 160 | 225 | 168 | | 118 | 583 | | | 225 | 130 | | | | | 170 | 100 |
| 40-250/404 ⁴⁾ | 112M | | x | 65 | 40 | 100 | 165 | 178 | | 250 | 234 | | 160 | 225 | 168 | | 118 | 604 | | | 225 | 130 | | | | | 170 | 100 |
| 40-250/554 ³⁾⁴⁾ | 132S | | x | 65 | 40 | 100 | 165 | 178 | 55 | 300 | 266 | 12 | | 225 | 168 | 132 | 282 | 692 | 220 | 140 | | | 270 | 216 | 15 | | 193 | 100 |
| 40-315/224 ⁴⁾ | 100L | x | | 65 | 40 | 125 | 194 | 203 | | 250 | 213 | | 180 | 250 | 196 | | 142 | 628 | | | 260 | 180 | | | | | 190 | 100 |
| 40-315/304 ⁴⁾ | 100L | x | | 65 | 40 | 125 | 194 | 203 | | 250 | 213 | | 180 | 250 | 196 | | 142 | 628 | | | 260 | 180 | | | | | 190 | 100 |
| 40-315/404 ⁴⁾ | 112M | x | x | 65 | 40 | 125 | 194 | 203 | | 250 | 234 | | 180 | 250 | 196 | | 142 | 649 | | | 260 | 180 | | | | | 190 | 100 |
| 40-315/554 ³⁾⁴⁾ | 132S | x | x | 65 | 40 | 125 | 194 | 203 | 55 | 300 | 266 | 12 | | 250 | 196 | 132 | 302 | 737 | 220 | 140 | | | 270 | 216 | 15 | | 213 | 100 |
| 40-315/754 ³⁾⁴⁾ | 132M | | x | 65 | 40 | 125 | 194 | 203 | 59 | 300 | 298 | 12 | | 250 | 196 | 132 | 302 | 759 | 240 | 178 | | | 270 | 216 | 15 | | 213 | 100 |
| 40-315/1104 ³⁾⁴⁾ | 160M | | x | 65 | 40 | 125 | 194 | 203 | 70 | 350 | 325 | 15 | | 250 | 196 | 160 | 354 | 917 | 300 | 210 | | | 320 | 254 | 21 | | 246 | 100 |
| 50-125/054 | 80 | x | | 65 | 50 | 100 | 113 | 128 | | 200 | 162 | | 160 | 160 | 112 | | 118 | 511 | | | 225 | 130 | | | | | 156 | 100 |
| 50-125/074 | 80 | x | x | 65 | 50 | 100 | 113 | 128 | | 200 | 162 | | 160 | 160 | 112 | | 118 | 511 | | | 225 | 130 | | | | | 156 | 100 |
| 50-125/114 | 90S | x | x | 65 | 50 | 100 | 113 | 128 | | 200 | 190 | | 160 | 160 | 112 | | 118 | 538 | | | 225 | 130 | | | | | 156 | 100 |
| 50-125/154 | 90L | | x | 65 | 50 | 100 | 113 | 128 | | 200 | 190 | | 160 | 160 | 112 | | 118 | 545 | | | 225 | 130 | | | | | 156 | 100 |
| 50-160/074 | 80 | x | | 65 | 50 | 100 | 126 | 147 | | 200 | 162 | | 160 | 180 | 134 | | 118 | 511 | | | 225 | 130 | | | | | 156 | 100 |
| 50-160/114 | 90S | x | x | 65 | 50 | 100 | 126 | 147 | | 200 | 190 | | 160 | 180 | 134 | | 118 | 538 | | | 225 | 130 | | | | | 156 | 100 |
| 50-160/154 | 90L | x | x | 65 | 50 | 100 | 126 | 147 | | 200 | 190 | | 160 | 180 | 134 | | 118 | 545 | | | 225 | 130 | | | | | 156 | 100 |
| 50-160/224 | 100L | | x | 65 | 50 | 100 | 126 | 147 | | 250 | 213 | | 160 | 180 | 134 | | 118 | 583 | | | 225 | 130 | | | | | 170 | 100 |
| 50-160/304 | 100L | | x | 65 | 50 | 100 | 126 | 147 | | 250 | 213 | | 160 | 180 | 134 | | 118 | 583 | | | 225 | 130 | | | | | 170 | 100 |
| 50-200/154 | 90L | x | | 65 | 50 | 100 | 145 | 165 | | 200 | 190 | | 160 | 200 | 152 | | 118 | 545 | | | 225 | 130 | | | | | 156 | 100 |
| 50-200/224 | 100L | x | x | 65 | 50 | 100 | 145 | 165 | | 250 | 213 | | 160 | 200 | 152 | | 118 | 583 | | | 225 | 130 | | | | | 170 | 100 |
| 50-200/304 | 100L | x | x | 65 | 50 | 100 | 145 | 165 | | 250 | 213 | | 160 | 200 | 152 | | 118 | 583 | | | 225 | 130 | | | | | 170 | 100 |
| 50-200/404 | 112M | | x | 65 | 50 | 100 | 145 | 165 | | 250 | 234 | | 160 | 200 | 152 | | 118 | 604 | | | 225 | 130 | | | | | 170 | 100 |
| 50-200/554 ³⁾⁴⁾ | 132S | | x | 65 | 50 | 100 | 145 | 165 | 55 | 300 | 266 | 12 | | 200 | 152 | 132 | 282 | 692 | 220 | 140 | | | 270 | 216 | 15 | | 193 | 100 |

1) Rc = ISO 7/1;
G = ISO 228/1

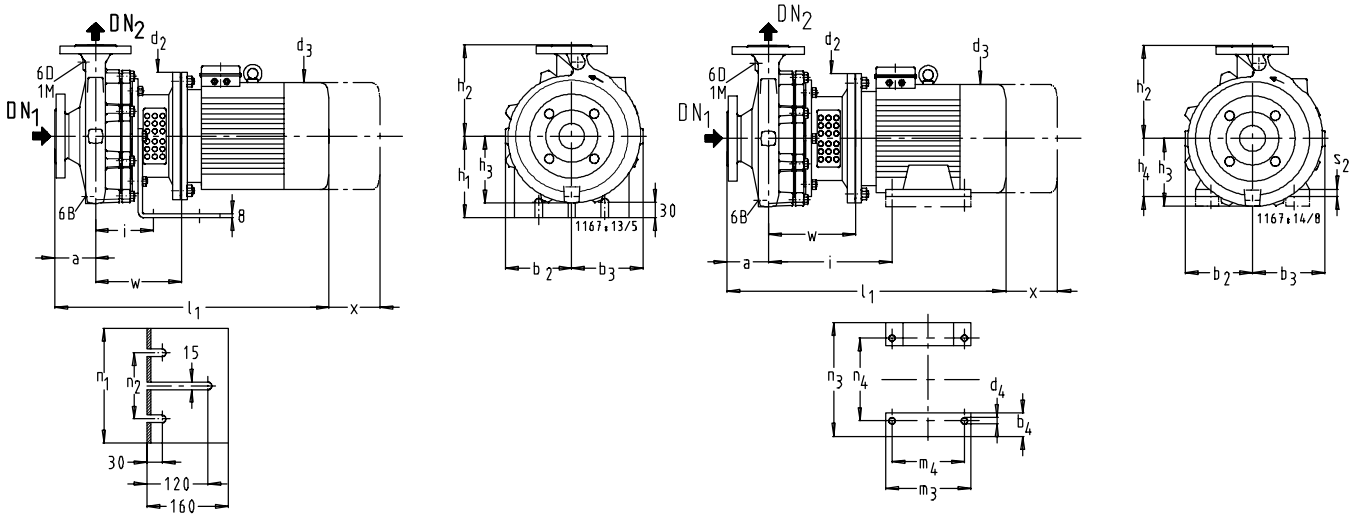
2) DN = EN 1092-2/DN.../PN 16/21/JL1040/B

3) При этих типоразмерах опорные лапы электродвигателя должны стоять на фундаменте толщиной 20 мм

4) h₃ ≥ h₁ / h₃ ≥ h₄

Etabloc GN, MN 50-250/... до 65-315/..., n = 1450 об/мин, n = 1750 об/мин

с опорными лапами (до типоразмера электродвигателя 112 = 4 кВт)
с опорной лапой электродвигателя
(начиная с типоразмера электродвигателя 132 = 5,5 кВт)



| | | Etabloc G, M | | | |
|-----|--|---|----------------------|---|---|
| | | Etabloc GN, MN, BN | | Etabloc SN, CN | |
| | | DN ₂ 32 - DN ₂ 80 | DN ₂ 100 | DN ₂ 32 - DN ₂ 80 | DN ₂ 100 - DN ₂ 150 |
| 1 M | Присоединение манометра | Rc 3/8 ¹⁾ | Rc 1/2 ¹⁾ | G 3/8 ¹⁾ | G 1/2 ¹⁾ |
| 6 B | Перекачиваемая жидкость-Опорожнение | Rc 3/8 ¹⁾ | Rc 1/2 ¹⁾ | G 3/8 ¹⁾ | G 1/2 ¹⁾ |
| 6 D | Перекачиваемая жидкость-Заполнение и опорожнение | Rc 3/8 ¹⁾ | Rc 1/2 ¹⁾ | G 3/8 ¹⁾ | G 1/2 ¹⁾ |

MM

| Etabloc GN, MN | M | n = 1450 | n = 1750 | Допуски присоединительных размеров по EN 735 | | | | | | | | | | | | | | | | | | | | | | | | |
|-----------------------------|------|----------|----------|--|-------------------|-----|------------------|------------------|------------------|----------------|------------------|----------------|----------------|----------------|----------------|----------------|-----|------------------|------------------|----------------|----------------|----------------|------------------|----------------|----------------|-----|-----|-----|
| | | | | DN ₂ 1 | DN ₂ 2 | a | b ₂ ≈ | b ₃ ≈ | b ₄ ≈ | d ₂ | d ₃ ≈ | d ₄ | h ₁ | h ₂ | h ₃ | h ₄ | i | l ₁ ≈ | m ₃ ≈ | m ₄ | n ₁ | n ₂ | n ₃ ≈ | n ₄ | s ₂ | w | x | |
| 50-250/224 ⁴⁾ | 100L | x | x | 65 | 50 | 100 | 168 | 184 | | 250 | 213 | | 160 | 225 | 172 | | 118 | 583 | | | 225 | 130 | | | | | 170 | 100 |
| 50-250/304 ⁴⁾ | 100L | x | | 65 | 50 | 100 | 168 | 184 | | 250 | 213 | | 160 | 225 | 172 | | 118 | 583 | | | 225 | 130 | | | | | 170 | 100 |
| 50-250/404 ⁴⁾ | 112M | x | x | 65 | 50 | 100 | 168 | 184 | | 250 | 234 | | 160 | 225 | 172 | | 118 | 604 | | | 225 | 130 | | | | | 170 | 100 |
| 50-250/554 ³⁾⁴⁾ | 132S | | x | 65 | 50 | 100 | 168 | 184 | 55 | 300 | 266 | 12 | | 225 | 172 | 132 | 282 | 692 | 220 | 140 | | | | 270 | 216 | 15 | 193 | 100 |
| 50-250/754 ³⁾⁴⁾ | 132M | | x | 65 | 50 | 100 | 168 | 184 | 59 | 300 | 298 | 12 | | 225 | 172 | 132 | 282 | 714 | 240 | 178 | | | 270 | 216 | 15 | 193 | 100 | |
| 50-250/1104 ³⁾⁴⁾ | 160M | | x | 65 | 50 | 100 | 168 | 184 | 70 | 350 | 325 | 15 | | 225 | 172 | 160 | 334 | 872 | 300 | 210 | | | 320 | 254 | 21 | 226 | 100 | |
| 50-315/304 ⁴⁾ | 100L | x | | 65 | 50 | 125 | 200 | 216 | | 250 | 213 | | 180 | 280 | 204 | | 142 | 628 | | | 260 | 180 | | | | | 190 | 100 |
| 50-315/404 ⁴⁾ | 112M | x | | 65 | 50 | 125 | 200 | 216 | | 250 | 234 | | 180 | 280 | 204 | | 142 | 649 | | | 260 | 180 | | | | | 190 | 100 |
| 50-315/554 ³⁾⁴⁾ | 132S | x | x | 65 | 50 | 125 | 200 | 216 | 55 | 300 | 266 | 12 | | 280 | 204 | 132 | 302 | 737 | 220 | 140 | | | 270 | 216 | 15 | 213 | 100 | |
| 50-315/754 ³⁾⁴⁾ | 132M | x | x | 65 | 50 | 125 | 200 | 216 | 59 | 300 | 298 | 12 | | 280 | 204 | 132 | 302 | 759 | 240 | 178 | | | 270 | 216 | 15 | 213 | 100 | |
| 50-315/1104 ³⁾⁴⁾ | 160M | | x | 65 | 50 | 125 | 200 | 216 | 70 | 350 | 325 | 15 | | 280 | 204 | 160 | 354 | 917 | 300 | 210 | | | 320 | 254 | 21 | 246 | 100 | |
| 50-315/1504 ³⁾⁴⁾ | 160L | | x | 65 | 50 | 125 | 200 | 216 | 70 | 350 | 325 | 15 | | 280 | 204 | 160 | 354 | 917 | 314 | 254 | | | 320 | 254 | 21 | 246 | 100 | |
| 65-125/054 | 80 | x | | 80 | 65 | 100 | 120 | 148 | | 200 | 162 | | 160 | 180 | 132 | | 118 | 511 | | | 225 | 130 | | | | | 156 | 100 |
| 65-125/074 | 80 | x | x | 80 | 65 | 100 | 120 | 148 | | 200 | 162 | | 160 | 180 | 132 | | 118 | 511 | | | 225 | 130 | | | | | 156 | 100 |
| 65-125/114 | 90S | x | x | 80 | 65 | 100 | 120 | 148 | | 200 | 190 | | 160 | 180 | 132 | | 118 | 538 | | | 225 | 130 | | | | | 156 | 100 |
| 65-125/154 | 90L | | x | 80 | 65 | 100 | 120 | 148 | | 200 | 190 | | 160 | 180 | 132 | | 118 | 545 | | | 225 | 130 | | | | | 156 | 100 |
| 65-125/224 | 100L | | x | 80 | 65 | 100 | 120 | 148 | | 250 | 213 | | 160 | 180 | 132 | | 118 | 583 | | | 225 | 130 | | | | | 170 | 100 |
| 65-160/114 | 90S | x | | 80 | 65 | 100 | 130 | 158 | | 200 | 190 | | 160 | 200 | 140 | | 118 | 538 | | | 225 | 130 | | | | | 156 | 100 |
| 65-160/154 | 90L | x | x | 80 | 65 | 100 | 130 | 158 | | 200 | 190 | | 160 | 200 | 140 | | 118 | 545 | | | 225 | 130 | | | | | 156 | 100 |
| 65-160/224 | 100L | x | x | 80 | 65 | 100 | 130 | 158 | | 250 | 213 | | 160 | 200 | 140 | | 118 | 583 | | | 225 | 130 | | | | | 170 | 100 |
| 65-160/304 | 100L | | x | 80 | 65 | 100 | 130 | 158 | | 250 | 213 | | 160 | 200 | 140 | | 118 | 583 | | | 225 | 130 | | | | | 170 | 100 |
| 65-160/404 | 112M | | x | 80 | 65 | 100 | 130 | 158 | | 250 | 234 | | 160 | 200 | 140 | | 118 | 604 | | | 225 | 130 | | | | | 170 | 100 |
| 65-200/224 ⁴⁾ | 100L | x | | 80 | 65 | 100 | 154 | 177 | | 250 | 213 | | 160 | 225 | 161 | | 118 | 583 | | | 225 | 130 | | | | | 170 | 140 |
| 65-200/304 ⁴⁾ | 100L | x | | 80 | 65 | 100 | 154 | 177 | | 250 | 213 | | 160 | 225 | 161 | | 118 | 583 | | | 225 | 130 | | | | | 170 | 140 |
| 65-200/404 ⁴⁾ | 112M | x | x | 80 | 65 | 100 | 154 | 177 | | 250 | 234 | | 160 | 225 | 161 | | 118 | 604 | | | 225 | 130 | | | | | 170 | 140 |
| 65-200/554 ³⁾⁴⁾ | 132S | | x | 80 | 65 | 100 | 154 | 177 | 55 | 300 | 266 | 12 | | 225 | 161 | 132 | 282 | 692 | 220 | 140 | | | 270 | 216 | 15 | 193 | 140 | |
| 65-200/754 ³⁾⁴⁾ | 132M | | x | 80 | 65 | 100 | 154 | 177 | 59 | 300 | 298 | 12 | | 225 | 161 | 132 | 282 | 714 | 240 | 178 | | | 270 | 216 | 15 | 193 | 140 | |
| 65-250/304 ⁴⁾ | 100L | x | | 80 | 65 | 100 | 180 | 200 | | 250 | 213 | | 180 | 250 | 186 | | 142 | 603 | | | 260 | 180 | | | | | 190 | 140 |
| 65-250/404 ⁴⁾ | 112M | x | | 80 | 65 | 100 | 180 | 200 | | 250 | 234 | | 180 | 250 | 186 | | 142 | 624 | | | 260 | 180 | | | | | 190 | 140 |
| 65-250/554 ³⁾⁴⁾ | 132S | x | x | 80 | 65 | 100 | 180 | 200 | 55 | 300 | 266 | 12 | | 250 | 186 | 132 | 302 | 712 | 220 | 140 | | | 270 | 216 | 15 | 213 | 140 | |
| 65-250/754 ³⁾⁴⁾ | 132M | | x | 80 | 65 | 100 | 180 | 200 | 59 | 300 | 298 | 12 | | 250 | 186 | 132 | 302 | 734 | 240 | 178 | | | 270 | 216 | 15 | 213 | 140 | |
| 65-250/1104 ³⁾⁴⁾ | 160M | | x | 80 | 65 | 100 | 180 | 200 | 70 | 350 | 325 | 15 | | 250 | 186 | 160 | 354 | 892 | 300 | 210 | | | 320 | 254 | 21 | 246 | 140 | |
| 65-315/554 ³⁾⁴⁾ | 132S | x | | 80 | 65 | 125 | 208 | 229 | 55 | 300 | 266 | 12 | | 280 | 214 | 132 | 302 | 737 | 220 | 140 | | | 270 | 216 | 15 | 213 | 140 | |
| 65-315/754 ³⁾⁴⁾ | 132M | x | | 80 | 65 | 125 | 208 | 229 | 59 | 300 | 298 | 12 | | 280 | 214 | 132 | 302 | 759 | 240 | 178 | | | 270 | 216 | 15 | 213 | 140 | |
| 65-315/1104 ³⁾⁴⁾ | 160M | x | x | 80 | 65 | 125 | 208 | 229 | 70 | 350 | 325 | 15 | | 280 | 214 | 160 | 354 | 917 | 300 | 210 | | | 320 | 254 | 21 | 246 | 140 | |
| 65-315/1504 ³⁾⁴⁾ | 160L | x | x | 80 | 65 | 125 | 208 | 229 | 70 | 350 | 325 | 15 | | 280 | 214 | 160 | 354 | 917 | 314 | 254 | | | 320 | 254 | 21 | 246 | 140 | |
| 65-315/1854 ⁴⁾ | 180M | | x | 80 | 65 | 125 | 208 | 229 | 80 | 350 | 370 | 15 | | 280 | 214 | 180 | 367 | 981 | 320 | 241 | | | 360 | 279 | 23 | 246 | 140 | |
| 65-315/2204 ⁴⁾ | 180L | | x | 80 | 65 | 125 | 208 | 229 | 80 | 350 | 370 | 15 | | 280 | 214 | 180 | 367 | 981 | 358 | 279 | | | 360 | 279 | 23 | 246 | 140 | |

1) Rc = ISO 7/1;

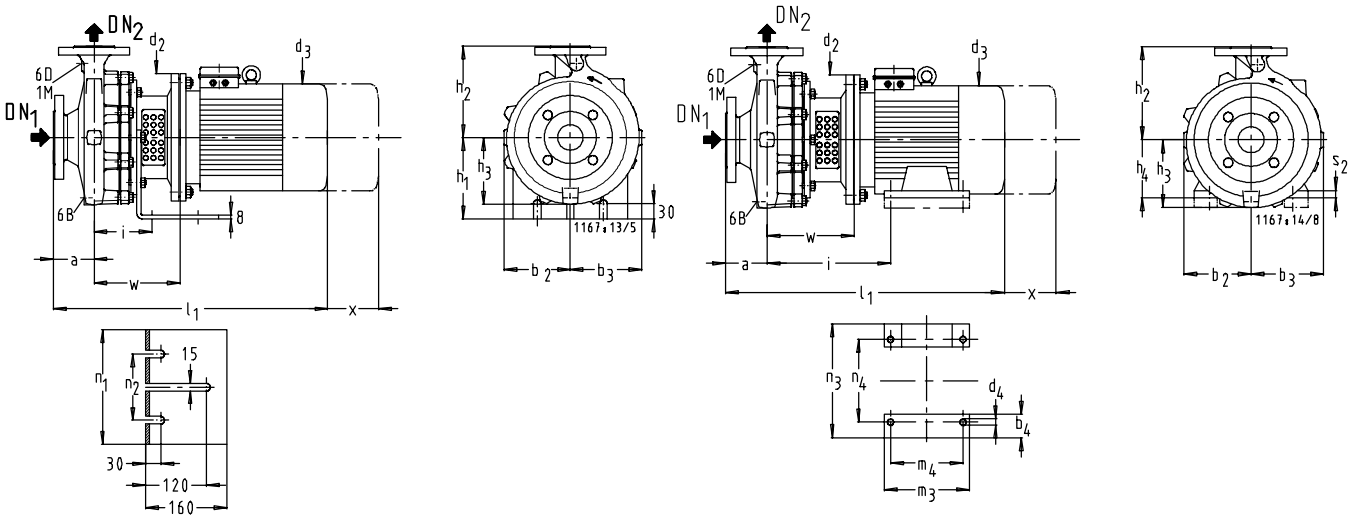
2) DN = EN 1092-2/DN../PN 16/21/JL1040/B

3) при этих типоразмерах опорные лапы электродвигателя должны стоять на фундаменте толщиной 20 мм

 4) h₃ ≥ h₁ / h₃ ≥ h₄

Etabloc GN, MN 80-160/... до 100-250/..., n = 1450 об/мин, n = 1750 об/мин

с опорными лапами (до типоразмера электродвигателя 112 = 4 кВт)
 с опорной лапой электродвигателя
 (начиная с типоразмера электродвигателя 132 = 5,5 кВт)



| | | Etabloc G, M | | | |
|-----|--|---|----------------------|---|---|
| | | Etabloc GN, MN, BN | | Etabloc SN, CN | |
| | | DN ₂ 32 - DN ₂ 80 | DN ₂ 100 | DN ₂ 32 - DN ₂ 80 | DN ₂ 100 - DN ₂ 150 |
| 1 M | Присоединение манометра | Rc 3/8 ¹⁾ | Rc 1/2 ¹⁾ | G 3/8 ¹⁾ | G 1/2 ¹⁾ |
| 6 B | Перекачиваемая жидкость-Опорожнение | Rc 3/8 ¹⁾ | Rc 1/2 ¹⁾ | G 3/8 ¹⁾ | G 1/2 ¹⁾ |
| 6 D | Перекачиваемая жидкость-Заполнение и опорожнение | Rc 3/8 ¹⁾ | Rc 1/2 ¹⁾ | G 3/8 ¹⁾ | G 1/2 ¹⁾ |

| Etabloc GN, MN | M | n = 1450 | n = 1750 | Допуски присоединительных размеров по EN 735 | | | | | | | | | | | | | | | | | | | | | | | | |
|------------------------------|------|----------|----------|--|-------------------------------|-----|------------------|------------------|------------------|----------------|------------------|----------------|----------------|----------------|----------------|----------------|-----|------------------|------------------|----------------|----------------|----------------|------------------|----------------|----------------|---|-----|-----|
| | | | | DN ₁ | DN ₂ ²⁾ | a | b ₂ ≈ | b ₃ ≈ | b ₄ ≈ | d ₂ | d ₃ ≈ | d ₄ | h ₁ | h ₂ | h ₃ | h ₄ | i | l ₁ ≈ | m ₃ ≈ | m ₄ | n ₁ | n ₂ | n ₃ ≈ | n ₄ | s ₂ | w | x | |
| 80-160/154 ⁴⁾ | 90L | x | | 100 | 80 | 125 | 153 | 192 | | 200 | 190 | | 160 | 225 | 168 | | 118 | 570 | | | 225 | 130 | | | | | 156 | 140 |
| 80-160/224 ⁴⁾ | 100L | x | | 100 | 80 | 125 | 153 | 192 | | 250 | 213 | | 160 | 225 | 168 | | 118 | 608 | | | 225 | 130 | | | | | 170 | 140 |
| 80-160/304 ⁴⁾ | 100L | x | | 100 | 80 | 125 | 153 | 192 | | 250 | 213 | | 160 | 225 | 168 | | 118 | 608 | | | 225 | 130 | | | | | 170 | 140 |
| 80-160/404 ⁴⁾ | 112M | x | x | 100 | 80 | 125 | 153 | 192 | | 250 | 234 | | 160 | 225 | 168 | | 118 | 629 | | | 225 | 130 | | | | | 170 | 140 |
| 80-160/554 ³⁾⁴⁾ | 132S | | x | 100 | 80 | 125 | 153 | 192 | 55 | 300 | 266 | 12 | | 225 | 168 | 132 | 282 | 717 | 220 | 140 | | | 270 | 216 | 15 | | 193 | 140 |
| 80-200/224 | 100L | x | | 100 | 80 | 125 | 161 | 189 | | 250 | 213 | | 180 | 250 | 170 | | 142 | 628 | | | 260 | 180 | | | | | 190 | 140 |
| 80-200/304 | 100L | x | | 100 | 80 | 125 | 161 | 189 | | 250 | 213 | | 180 | 250 | 170 | | 142 | 628 | | | 260 | 180 | | | | | 190 | 140 |
| 80-200/404 | 112M | x | | 100 | 80 | 125 | 161 | 189 | | 250 | 234 | | 180 | 250 | 170 | | 142 | 649 | | | 260 | 180 | | | | | 190 | 140 |
| 80-200/554 ³⁾⁴⁾ | 132S | x | x | 100 | 80 | 125 | 161 | 189 | 55 | 300 | 266 | 12 | | 250 | 170 | 132 | 302 | 737 | 220 | 140 | | | 270 | 216 | 15 | | 213 | 140 |
| 80-200/754 ³⁾⁴⁾ | 132M | | x | 100 | 80 | 125 | 161 | 189 | 59 | 300 | 298 | 12 | | 250 | 170 | 132 | 302 | 759 | 240 | 178 | | | 270 | 216 | 15 | | 213 | 140 |
| 80-200/1104 ³⁾⁴⁾ | 160M | | x | 100 | 80 | 125 | 161 | 189 | 70 | 350 | 325 | 15 | | 250 | 170 | 160 | 354 | 917 | 300 | 210 | | | 320 | 254 | 21 | | 246 | 140 |
| 80-250/404 ⁴⁾ | 112M | x | | 100 | 80 | 125 | 184 | 210 | | 250 | 234 | | 180 | 280 | 195 | | 142 | 649 | | | 260 | 180 | | | | | 190 | 140 |
| 80-250/554 ³⁾⁴⁾ | 132S | x | | 100 | 80 | 125 | 184 | 210 | 55 | 300 | 266 | 12 | | 280 | 195 | 132 | 302 | 737 | 220 | 140 | | | 270 | 216 | 15 | | 213 | 140 |
| 80-250/754 ³⁾⁴⁾ | 132M | x | x | 100 | 80 | 125 | 184 | 210 | 59 | 300 | 298 | 12 | | 280 | 195 | 132 | 302 | 759 | 240 | 178 | | | 270 | 216 | 15 | | 213 | 140 |
| 80-250/1104 ³⁾⁴⁾ | 160M | x | x | 100 | 80 | 125 | 184 | 210 | 70 | 350 | 325 | 15 | | 280 | 195 | 160 | 354 | 917 | 300 | 210 | | | 320 | 254 | 21 | | 246 | 140 |
| 80-250/1504 ³⁾⁴⁾ | 160L | | x | 100 | 80 | 125 | 184 | 210 | 70 | 350 | 325 | 15 | | 280 | 195 | 160 | 354 | 917 | 314 | 254 | | | 320 | 254 | 21 | | 246 | 140 |
| 80-250/1854 ⁴⁾ | 180M | | x | 100 | 80 | 125 | 184 | 210 | 80 | 350 | 370 | 15 | | 280 | 195 | 180 | 367 | 981 | 320 | 241 | | | 360 | 279 | 23 | | 246 | 140 |
| 80-315/754 ³⁾⁴⁾ | 132M | x | | 100 | 80 | 125 | 220 | 244 | 59 | 300 | 298 | 12 | | 315 | 228 | 132 | 302 | 759 | 240 | 178 | | | 270 | 216 | 15 | | 213 | 140 |
| 80-315/1104 ³⁾⁴⁾ | 160M | x | | 100 | 80 | 125 | 220 | 244 | 70 | 350 | 325 | 15 | | 315 | 228 | 160 | 354 | 917 | 300 | 210 | | | 320 | 254 | 21 | | 246 | 140 |
| 80-315/1504 ³⁾⁴⁾ | 160L | x | x | 100 | 80 | 125 | 220 | 244 | 70 | 350 | 325 | 15 | | 315 | 228 | 160 | 354 | 917 | 314 | 254 | | | 320 | 254 | 21 | | 246 | 140 |
| 80-315/1854 ⁴⁾ | 180M | x | x | 100 | 80 | 125 | 220 | 244 | 80 | 350 | 370 | 15 | | 315 | 228 | 180 | 367 | 981 | 320 | 241 | | | 360 | 279 | 23 | | 246 | 140 |
| 80-315/2204 ⁴⁾ | 180L | x | x | 100 | 80 | 125 | 220 | 244 | 80 | 350 | 370 | 15 | | 315 | 228 | 180 | 367 | 981 | 358 | 279 | | | 360 | 279 | 23 | | 246 | 140 |
| 100-160/304 ⁴⁾ | 100L | x | | 125 | 100 | 125 | 178 | 225 | | 250 | 213 | | 180 | 280 | 196 | | 142 | 628 | | | 260 | 180 | | | | | 190 | 140 |
| 100-160/404 ⁴⁾ | 112M | x | | 125 | 100 | 125 | 178 | 225 | | 250 | 234 | | 180 | 280 | 196 | | 142 | 649 | | | 260 | 180 | | | | | 190 | 140 |
| 100-160/554 ³⁾⁴⁾ | 132S | x | x | 125 | 100 | 125 | 178 | 225 | 55 | 300 | 266 | 12 | | 280 | 196 | 132 | 302 | 737 | 220 | 140 | | | 270 | 216 | 15 | | 213 | 140 |
| 100-160/754 ³⁾⁴⁾ | 132M | | x | 125 | 100 | 125 | 178 | 225 | 59 | 300 | 298 | 12 | | 280 | 196 | 132 | 302 | 759 | 240 | 178 | | | 270 | 216 | 15 | | 213 | 140 |
| 100-200/404 ⁴⁾ | 112M | x | | 125 | 100 | 125 | 173 | 213 | | 250 | 234 | | 180 | 280 | 190 | | 0 | 649 | | | 260 | 180 | | | | | 190 | 140 |
| 100-200/554 ³⁾⁴⁾ | 132S | x | | 125 | 100 | 125 | 173 | 213 | 55 | 300 | 266 | 12 | | 280 | 190 | 132 | 302 | 737 | 220 | 140 | | | 270 | 216 | 15 | | 213 | 140 |
| 100-200/754 ³⁾⁴⁾ | 132M | x | x | 125 | 100 | 125 | 173 | 213 | 59 | 300 | 298 | 12 | | 280 | 190 | 132 | 302 | 759 | 240 | 178 | | | 270 | 216 | 15 | | 213 | 140 |
| 100-200/1104 ³⁾⁴⁾ | 160M | | x | 125 | 100 | 125 | 173 | 213 | 70 | 350 | 325 | 15 | | 280 | 190 | 160 | 354 | 917 | 300 | 210 | | | 320 | 254 | 21 | | 246 | 140 |
| 100-200/1504 ³⁾⁴⁾ | 160L | | x | 125 | 100 | 125 | 173 | 213 | 70 | 350 | 325 | 15 | | 280 | 190 | 160 | 354 | 917 | 314 | 254 | | | 320 | 254 | 21 | | 246 | 140 |
| 100-250/754 ³⁾⁴⁾ | 132M | x | | 125 | 100 | 140 | 190 | 220 | 59 | 300 | 298 | 12 | | 280 | 201 | 132 | 302 | 774 | 240 | 178 | | | 270 | 216 | 15 | | 213 | 140 |
| 100-250/1104 ³⁾⁴⁾ | 160M | x | x | 125 | 100 | 140 | 190 | 220 | 70 | 350 | 325 | 15 | | 280 | 201 | 160 | 354 | 932 | 300 | 210 | | | 320 | 254 | 21 | | 246 | 140 |
| 100-250/1504 ³⁾⁴⁾ | 160L | x | x | 125 | 100 | 140 | 190 | 220 | 70 | 350 | 325 | 15 | | 280 | 201 | 160 | 354 | 932 | 314 | 254 | | | 320 | 254 | 21 | | 246 | 140 |
| 100-250/1854 ⁴⁾ | 180M | | x | 125 | 100 | 140 | 190 | 220 | 80 | 350 | 370 | 15 | | 280 | 201 | 180 | 367 | 996 | 320 | 241 | | | 360 | 279 | 23 | | 246 | 140 |
| 100-250/2204 ⁴⁾ | 180L | | x | 125 | 100 | 140 | 190 | 220 | 80 | 350 | 370 | 15 | | 280 | 201 | 180 | 367 | 996 | 358 | 279 | | | 360 | 279 | 23 | | 246 | 140 |

1) Rc = ISO 7/1;
G = ISO 228/1

2) DN = EN 1092-2/DN.../PN 16/21/JL1040/B
DN 200 = EN 1092-2/DN 200/PN 10/21/JL1040/B

3) при этих типоразмерах опорные лапы электродвигателя должны стоять на фундаменте толщиной 20 мм

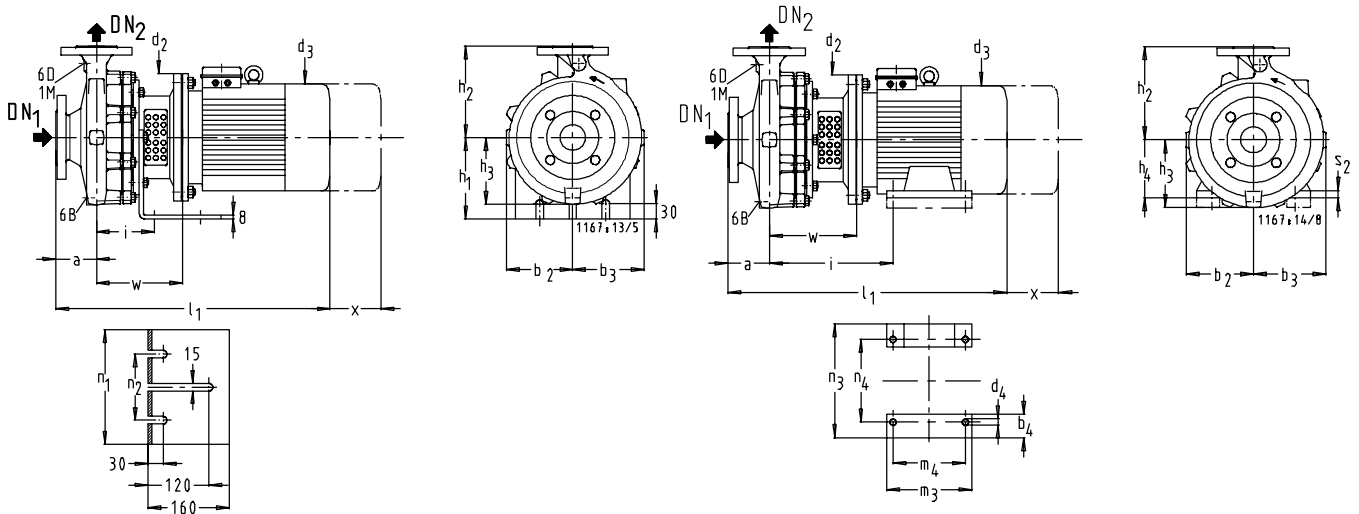
4) Δ h₃ ≥ h₁ / h₃ ≥ h₄

Etabloc GN, MN 100-315/... до 150-250/..., n = 1450 об/мин, n = 1750 об/мин

с опорными лапами типоразмера электродвигателя 112 = 4 кВт)

с опорной лапой электродвигателя

(начиная с типоразмера электродвигателя 132 = 5,5 кВт)



| | | Etabloc G, M | | Etabloc SN, CN | |
|-----|--|----------------------|----------------------|---|---|
| | | Etabloc GN, MN, BN | | DN ₂ 32 - DN ₂ 80 | DN ₂ 100 - DN ₂ 150 |
| 1 M | Присоединение манометра | Rc 3/8 ¹⁾ | Rc 1/2 ¹⁾ | G 3/8 ¹⁾ | G 1/2 ¹⁾ |
| 6 B | Перекачиваемая жидкость-Опорожнение | Rc 3/8 ¹⁾ | Rc 1/2 ¹⁾ | G 3/8 ¹⁾ | G 1/2 ¹⁾ |
| 6 D | Перекачиваемая жидкость-Заполнение и опорожнение | Rc 3/8 ¹⁾ | Rc 1/2 ¹⁾ | G 3/8 ¹⁾ | G 1/2 ¹⁾ |

| Etabloc GN, MN | M | n = 1450 | n = 1750 | Допуски присоединительных размеров по EN 735 | | | | | | | | | | | | | | | | | | | | | | | | |
|------------------------------|------|----------|----------|--|-----------------|-----|------------------|------------------|------------------|----------------|------------------|----------------|----------------|----------------|----------------|----------------|-----|------------------|------------------|----------------|----------------|----------------|------------------|----------------|----------------|----|-----|-----|
| | | | | DN ₁ | DN ₂ | a | b ₂ ≈ | b ₃ ≈ | b ₄ ≈ | d ₂ | d ₃ ≈ | d ₄ | h ₁ | h ₂ | h ₃ | h ₄ | i | l ₁ ≈ | m ₃ ≈ | m ₄ | n ₁ | n ₂ | n ₃ ≈ | n ₄ | s ₂ | w | x | |
| 100-315/1504 ³⁾⁴⁾ | 160L | x | | 125 | 100 | 140 | 225 | 255 | 70 | 350 | 325 | 15 | | 315 | 237 | 160 | 354 | 932 | 314 | 254 | | | | 320 | 254 | 21 | 246 | 140 |
| 100-315/1854 ⁴⁾ | 180M | x | x | 125 | 100 | 140 | 225 | 255 | 80 | 350 | 370 | 15 | | 315 | 237 | 180 | 367 | 996 | 320 | 241 | | | | 360 | 279 | 23 | 246 | 140 |
| 100-315/2204 ⁴⁾ | 180L | x | x | 125 | 100 | 140 | 225 | 255 | 80 | 350 | 370 | 15 | | 315 | 237 | 180 | 367 | 996 | 358 | 279 | | | | 360 | 279 | 23 | 246 | 140 |
| 125-200/754 ³⁾⁴⁾ | 132M | x | | 150 | 125 | 140 | 195 | 244 | 59 | 300 | 298 | 12 | | 315 | 216 | 132 | 302 | 774 | 240 | 178 | | | | 270 | 216 | 15 | 213 | 140 |
| 125-200/1104 ³⁾⁴⁾ | 160M | x | x | 150 | 125 | 140 | 195 | 244 | 70 | 350 | 325 | 15 | | 315 | 216 | 160 | 354 | 932 | 300 | 210 | | | | 320 | 254 | 21 | 246 | 140 |
| 125-200/1504 ³⁾⁴⁾ | 160L | x | x | 150 | 125 | 140 | 195 | 244 | 70 | 350 | 325 | 15 | | 315 | 216 | 160 | 354 | 932 | 314 | 254 | | | | 320 | 254 | 21 | 246 | 140 |
| 125-200/1854 ⁴⁾ | 180M | x | x | 150 | 125 | 140 | 195 | 244 | 80 | 350 | 370 | 15 | | 315 | 216 | 180 | 367 | 996 | 320 | 241 | | | | 360 | 279 | 23 | 246 | 140 |
| 125-200/2204 ⁴⁾ | 180L | x | x | 150 | 125 | 140 | 195 | 244 | 80 | 350 | 370 | 15 | | 315 | 216 | 180 | 367 | 996 | 358 | 279 | | | | 360 | 279 | 23 | 246 | 140 |
| 125-250/1104 ³⁾⁴⁾ | 160M | x | | 150 | 125 | 140 | 226 | 275 | 70 | 350 | 325 | 15 | | 315 | 245 | 160 | 354 | 932 | 300 | 210 | | | | 320 | 254 | 21 | 246 | 140 |
| 125-250/1504 ³⁾⁴⁾ | 160L | x | x | 150 | 125 | 140 | 226 | 275 | 70 | 350 | 325 | 15 | | 315 | 245 | 160 | 354 | 932 | 314 | 254 | | | | 320 | 254 | 21 | 246 | 140 |
| 125-250/1854 ⁴⁾ | 180M | x | x | 150 | 125 | 140 | 226 | 275 | 80 | 350 | 370 | 15 | | 315 | 245 | 180 | 367 | 996 | 320 | 241 | | | | 360 | 279 | 23 | 246 | 140 |
| 125-250/2204 ⁴⁾ | 180L | x | x | 150 | 125 | 140 | 226 | 275 | 80 | 350 | 370 | 15 | | 315 | 245 | 180 | 367 | 996 | 358 | 279 | | | | 360 | 279 | 23 | 246 | 140 |
| 150-200/754 ³⁾⁴⁾ | 132M | x | | 200 | 150 | 160 | 238 | 315 | 59 | 300 | 298 | 12 | | 400 | 275 | 132 | 302 | 794 | 240 | 178 | | | | 270 | 216 | 15 | 213 | 140 |
| 150-200/1104 ³⁾⁴⁾ | 160M | x | | 200 | 150 | 160 | 238 | 315 | 70 | 350 | 325 | 15 | | 400 | 275 | 160 | 354 | 952 | 300 | 210 | | | | 320 | 254 | 21 | 246 | 140 |
| 150-200/1504 ³⁾⁴⁾ | 160L | x | x | 200 | 150 | 160 | 238 | 315 | 70 | 350 | 325 | 15 | | 400 | 275 | 160 | 354 | 952 | 314 | 254 | | | | 320 | 254 | 21 | 246 | 140 |
| 150-200/1854 ⁴⁾ | 180M | x | x | 200 | 150 | 160 | 238 | 315 | 80 | 350 | 370 | 15 | | 400 | 275 | 180 | 367 | 1016 | 320 | 241 | | | | 360 | 279 | 23 | 246 | 140 |
| 150-200/2204 ⁴⁾ | 180L | x | x | 200 | 150 | 160 | 238 | 315 | 80 | 350 | 370 | 15 | | 400 | 275 | 180 | 367 | 1016 | 358 | 279 | | | | 360 | 279 | 23 | 246 | 140 |
| 150-250/1504 ³⁾⁴⁾ | 160L | x | | 200 | 150 | 160 | 228 | 298 | 70 | 350 | 325 | 15 | | 400 | 260 | 160 | 354 | 952 | 314 | 254 | | | | 320 | 254 | 21 | 246 | 140 |
| 150-250/1854 ⁴⁾ | 180M | x | | 200 | 150 | 160 | 228 | 298 | 80 | 350 | 370 | 15 | | 400 | 260 | 180 | 367 | 1016 | 320 | 241 | | | | 360 | 279 | 23 | 246 | 140 |
| 150-250/2204 ⁴⁾ | 180L | x | x | 200 | 150 | 160 | 228 | 298 | 80 | 350 | 370 | 15 | | 400 | 260 | 180 | 367 | 1016 | 358 | 279 | | | | 360 | 279 | 23 | 246 | 140 |

1) Rc = ISO 7/1;

G = ISO 228/1

2) DN = EN 1092-2/DN.../PN 16/21/JL1040/B

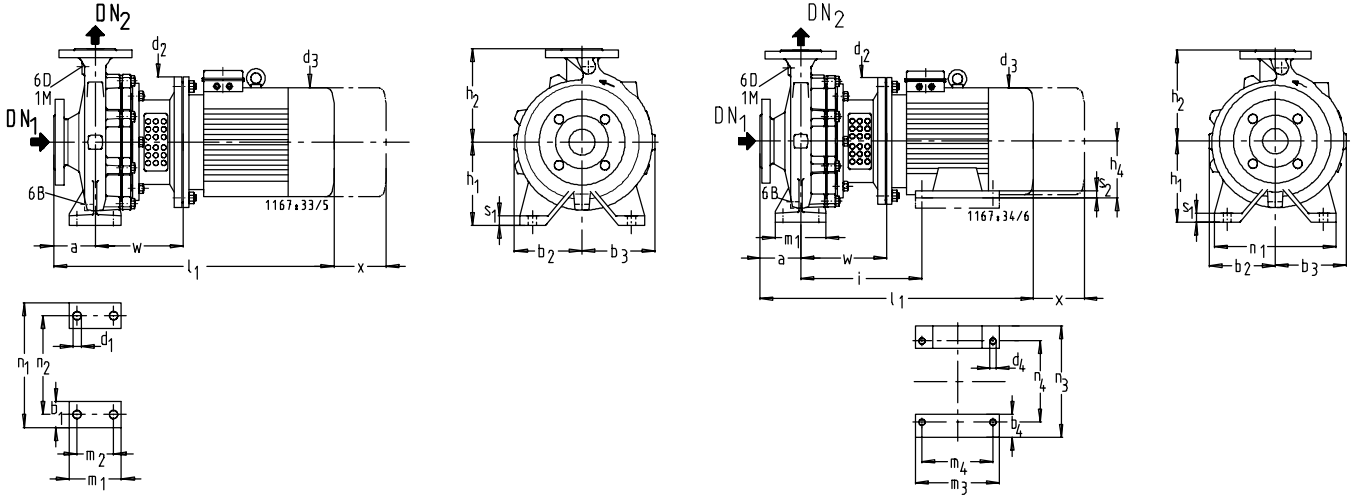
DN 200 = EN 1092-2/DN 200/PN 10/21/JL1040/B

3) при этих типоразмерах опорные лапы электродвигателя должны стоять на фундаменте толщиной 20 мм

 4) h₃ ≥ h₁ / h₃ ≥ h₄

Etabloc BN, SN, CN 32-125.1/... до 32-125/..., n = 2900 об/мин, n = 3500 об/мин

без опорной лапы электродвигателя
(до типоразмера электродвигателя 112 = 4 кВт)
с опорной лапой электродвигателя
(начиная с типоразмера электродвигателя 132 = 5,5 кВт)



| | | Etabloc G, M | | Etabloc SN, CN | | | |
|-----|--|----------------------|----------------------|---|---------------------|---|--|
| | | Etabloc GN, MN, BN | | DN ₂ 32 - DN ₂ 80 | | DN ₂ 100 - DN ₂ 150 | |
| 1 M | Присоединение манометра | Rc 3/8 ¹⁾ | Rc 1/2 ¹⁾ | G 3/8 ¹⁾ | G 1/2 ¹⁾ | | |
| 6 B | Перекачиваемая жидкость-Опорожнение | Rc 3/8 ¹⁾ | Rc 1/2 ¹⁾ | G 3/8 ¹⁾ | G 1/2 ¹⁾ | | |
| 6 D | Перекачиваемая жидкость-Заполнение и опорожнение | Rc 3/8 ¹⁾ | Rc 1/2 ¹⁾ | G 3/8 ¹⁾ | G 1/2 ¹⁾ | | |

| Etabloc BN, SN, CN | M | n = 2900 | n = 3500 | Допуски присоединительных размеров по EN 735 | | | | | | | | | | | | | | | | | | | | | | | | | | | |
|-------------------------------|------|----------|----------|--|--------------------|-----|------------------|------------------|------------------|------------------|----------------|----------------|------------------|----------------|----------------|----------------|----------------|-----|------------------|------------------|----------------|------------------|----------------|----------------|----------------|------------------|----------------|----------------|----------------|-----|-----|
| | | | | DN ₁ 2) | DN ₂ 2) | a | b ₁ ≈ | b ₂ ≈ | b ₃ ≈ | b ₄ ≈ | d ₁ | d ₂ | d ₃ ≈ | d ₄ | h ₁ | h ₂ | h ₄ | i | l ₁ ≈ | m ₁ ≈ | m ₂ | m ₃ ≈ | m ₄ | n ₁ | n ₂ | n ₃ ≈ | n ₄ | s ₁ | s ₂ | w | x |
| 32-125.1/072 | 80 | x | | 50 | 32 | 80 | 50 | 113 | 113 | 14 | 200 | 162 | 112 | 140 | | | 491 | 100 | 70 | | | | | 190 | 140 | | | 15 | 156 | 100 | |
| 32-125.1/112 | 80 | x | x | 50 | 32 | 80 | 50 | 113 | 113 | 14 | 200 | 162 | 112 | 140 | | | 491 | 100 | 70 | | | | | 190 | 140 | | | 15 | 156 | 100 | |
| 32-125.1/152 | 90S | x | x | 50 | 32 | 80 | 50 | 113 | 113 | 14 | 200 | 190 | 112 | 140 | | | 518 | 100 | 70 | | | | | 190 | 140 | | | 15 | 156 | 100 | |
| 32-125.1/222 | 90L | x | x | 50 | 32 | 80 | 50 | 113 | 113 | 14 | 200 | 190 | 112 | 140 | | | 525 | 100 | 70 | | | | | 190 | 140 | | | 15 | 156 | 100 | |
| 32-125.1/302 | 100L | | x | 50 | 32 | 80 | 50 | 113 | 113 | 14 | 250 | 213 | 112 | 140 | | | 563 | 100 | 70 | | | | | 190 | 140 | | | 15 | 170 | 100 | |
| 32-125.1/402 | 112M | x | x | 50 | 32 | 80 | 50 | 113 | 113 | 14 | 250 | 234 | 112 | 140 | | | 584 | 100 | 70 | | | | | 190 | 140 | | | 15 | 170 | 100 | |
| 32-125.1/552 ³⁾ | 132S | | x | 50 | 32 | 80 | 50 | 113 | 113 | 55 | 14 | 300 | 266 | 12 | 112 | 140 | 132 | 282 | 672 | 100 | 70 | 220 | 140 | 190 | 140 | 270 | 216 | 15 | 15 | 193 | 100 |
| 32-160.1/152 | 90S | x | | 50 | 32 | 80 | 50 | 116 | 125 | 14 | 200 | 190 | 132 | 160 | | | 518 | 100 | 70 | | | | | 240 | 190 | | | 15 | 156 | 100 | |
| 32-160.1/222 | 90L | x | x | 50 | 32 | 80 | 50 | 116 | 125 | 14 | 200 | 190 | 132 | 160 | | | 525 | 100 | 70 | | | | | 240 | 190 | | | 15 | 156 | 100 | |
| 32-160.1/302 | 100L | x | x | 50 | 32 | 80 | 50 | 116 | 125 | 14 | 250 | 213 | 132 | 160 | | | 563 | 100 | 70 | | | | | 240 | 190 | | | 15 | 170 | 100 | |
| 32-160.1/402 | 112M | x | x | 50 | 32 | 80 | 50 | 116 | 125 | 14 | 250 | 234 | 132 | 160 | | | 584 | 100 | 70 | | | | | 240 | 190 | | | 15 | 170 | 100 | |
| 32-160.1/552 ³⁾ | 132S | | x | 50 | 32 | 80 | 50 | 116 | 125 | 55 | 14 | 300 | 266 | 12 | 132 | 160 | 132 | 282 | 672 | 100 | 70 | 220 | 140 | 240 | 190 | 270 | 216 | 15 | 15 | 193 | 100 |
| 32-160.1/752 ³⁾ | 132S | | x | 50 | 32 | 80 | 50 | 116 | 125 | 55 | 14 | 300 | 266 | 12 | 132 | 160 | 132 | 282 | 672 | 100 | 70 | 220 | 140 | 240 | 190 | 270 | 216 | 15 | 15 | 193 | 100 |
| 32-200.1/302 | 100L | x | | 50 | 32 | 80 | 50 | 128 | 137 | 14 | 250 | 213 | 160 | 180 | | | 563 | 100 | 70 | | | | | 240 | 190 | | | 18 | 170 | 100 | |
| 32-200.1/402 | 112M | x | x | 50 | 32 | 80 | 50 | 128 | 137 | 14 | 250 | 234 | 160 | 180 | | | 584 | 100 | 70 | | | | | 240 | 190 | | | 18 | 170 | 100 | |
| 32-200.1/552 ³⁾⁴⁾ | 132S | x | x | 50 | 32 | 80 | 50 | 128 | 137 | 55 | 14 | 300 | 266 | 12 | 160 | 180 | 132 | 282 | 672 | 100 | 70 | 220 | 140 | 240 | 190 | 270 | 216 | 18 | 15 | 193 | 100 |
| 32-200.1/752 ³⁾⁴⁾ | 132S | | x | 50 | 32 | 80 | 50 | 128 | 137 | 55 | 14 | 300 | 266 | 12 | 160 | 180 | 132 | 282 | 672 | 100 | 70 | 220 | 140 | 240 | 190 | 270 | 216 | 18 | 15 | 193 | 100 |
| 32-200.1/1102 ³⁾⁴⁾ | 160M | | x | 50 | 32 | 80 | 50 | 128 | 137 | 70 | 14 | 350 | 325 | 15 | 160 | 180 | 160 | 334 | 852 | 100 | 70 | 300 | 210 | 240 | 190 | 320 | 254 | 18 | 21 | 226 | 100 |
| 32-200.1/1502 ³⁾⁴⁾ | 160M | | x | 50 | 32 | 80 | 50 | 128 | 137 | 70 | 14 | 350 | 325 | 15 | 160 | 180 | 160 | 334 | 852 | 100 | 70 | 300 | 210 | 240 | 190 | 320 | 254 | 18 | 21 | 226 | 100 |
| 32-250.1/552 ³⁾⁴⁾ | 132S | x | | 50 | 32 | 100 | 65 | 164 | 171 | 55 | 14 | 300 | 266 | 12 | 180 | 225 | 132 | 282 | 692 | 125 | 95 | 220 | 140 | 320 | 250 | 270 | 216 | 18 | 15 | 193 | 100 |
| 32-250.1/752 ³⁾⁴⁾ | 132S | x | | 50 | 32 | 100 | 65 | 164 | 171 | 55 | 14 | 300 | 266 | 12 | 180 | 225 | 132 | 282 | 692 | 125 | 95 | 220 | 140 | 320 | 250 | 270 | 216 | 18 | 15 | 193 | 100 |
| 32-250.1/1102 ³⁾⁴⁾ | 160M | x | | 50 | 32 | 100 | 65 | 164 | 171 | 70 | 14 | 350 | 325 | 15 | 180 | 225 | 160 | 334 | 872 | 125 | 95 | 300 | 210 | 320 | 250 | 320 | 254 | 18 | 21 | 226 | 100 |
| 32-250.1/1502 ³⁾⁴⁾ | 160M | x | | 50 | 32 | 100 | 65 | 164 | 171 | 70 | 14 | 350 | 325 | 15 | 180 | 225 | 160 | 334 | 872 | 125 | 95 | 300 | 210 | 320 | 250 | 320 | 254 | 18 | 21 | 226 | 100 |
| 32-125/112 | 80 | x | | 50 | 32 | 80 | 50 | 113 | 113 | 14 | 200 | 162 | 112 | 140 | | | 491 | 100 | 70 | | | | | 190 | 140 | | | 15 | 156 | 100 | |
| 32-125/152 | 90S | x | x | 50 | 32 | 80 | 50 | 113 | 113 | 14 | 200 | 190 | 112 | 140 | | | 518 | 100 | 70 | | | | | 190 | 140 | | | 15 | 156 | 100 | |
| 32-125/222 | 90L | x | x | 50 | 32 | 80 | 50 | 113 | 113 | 14 | 200 | 190 | 112 | 140 | | | 525 | 100 | 70 | | | | | 190 | 140 | | | 15 | 156 | 100 | |
| 32-125/302 | 100L | x | x | 50 | 32 | 80 | 50 | 113 | 113 | 14 | 250 | 213 | 112 | 140 | | | 563 | 100 | 70 | | | | | 190 | 140 | | | 15 | 170 | 100 | |
| 32-125/402 | 112M | | x | 50 | 32 | 80 | 50 | 113 | 113 | 14 | 250 | 234 | 112 | 140 | | | 584 | 100 | 70 | | | | | 190 | 140 | | | 15 | 170 | 100 | |
| 32-125/552 ³⁾ | 132S | | x | 50 | 32 | 80 | 50 | 113 | 113 | 55 | 14 | 300 | 266 | 12 | 112 | 140 | 132 | 282 | 672 | 100 | 70 | 220 | 140 | 190 | 140 | 270 | 216 | 15 | 15 | 193 | 100 |

1) Rc = ISO 7/1; G = ISO 228/1

2) Etabloc BN: DN=ISO 7005-3/DN.../PN10/21; Etabloc SN: DN=EN 1092-2/DN.../PN16/21/JS1025/B; Etabloc CN: DN=EN 1092-1/DN.../PN16/21/B

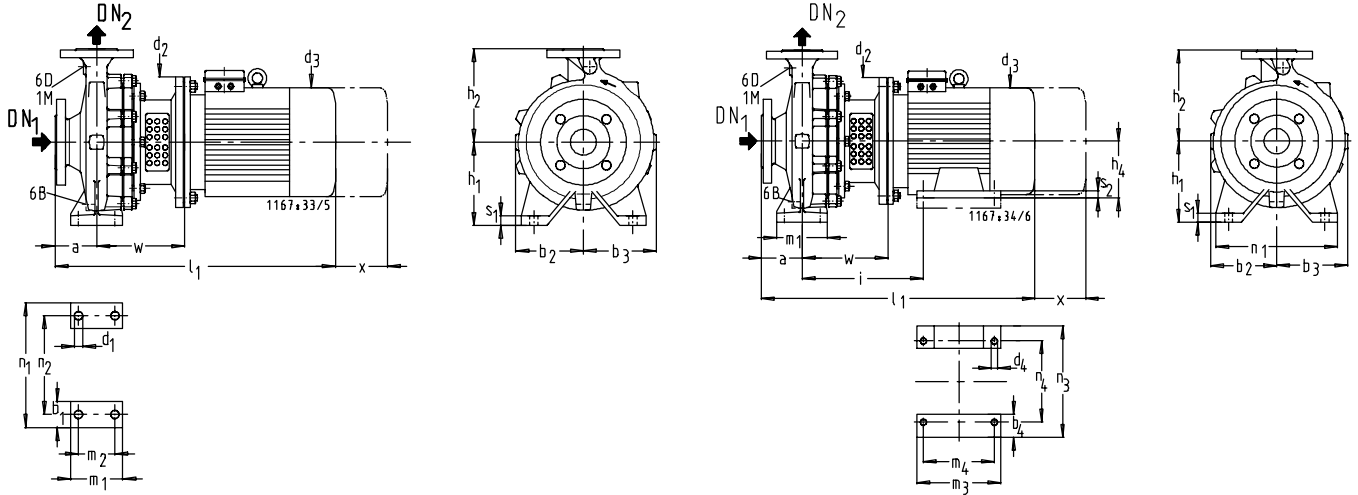
3) при этих типоразмерах опорные лапы электродвигателя должны стоять на фундаменте толщиной 20 мм

4) Δ h₁ ≥ h₄

5) Фланцы DN₁ 65 / DN₂ 65 4 отверстия

Etabloc BN, SN, CN 32-160/... до 40-160/..., n = 2900 об/мин, n = 3500 об/мин

без опорной лапы электродвигателя
(до типоразмера электродвигателя 112 = 4 кВт)
с опорной лапой электродвигателя
(начиная с типоразмера электродвигателя 132 = 5,5 кВт)



| | | Etabloc G, M | | Etabloc SN, CN | |
|-----|--|---|----------------------|---|---|
| | | Etabloc GN, MN, BN | | | |
| | | DN ₂ 32 - DN ₂ 80 | DN ₂ 100 | DN ₂ 32 - DN ₂ 80 | DN ₂ 100 - DN ₂ 150 |
| 1 M | Присоединение манометра | Rc 3/8 ¹⁾ | Rc 1/2 ¹⁾ | G 3/8 ¹⁾ | G 1/2 ¹⁾ |
| 6 B | Перекачиваемая жидкость-Опорожнение | Rc 3/8 ¹⁾ | Rc 1/2 ¹⁾ | G 3/8 ¹⁾ | G 1/2 ¹⁾ |
| 6 D | Перекачиваемая жидкость-Заполнение и опорожнение | Rc 3/8 ¹⁾ | Rc 1/2 ¹⁾ | G 3/8 ¹⁾ | G 1/2 ¹⁾ |

| Etabloc BN, SN, CN | M | n = 2900 | n = 3500 | Допуски присоединительных размеров по EN 735 | | | | | | | | | | | | | | | | | | | | | | | | | | | |
|-----------------------------|------|----------|----------|--|--------------------|-----|------------------|------------------|------------------|------------------|----------------|----------------|------------------|----------------|----------------|----------------|----------------|-----|------------------|----------------|----------------|------------------|----------------|----------------|----------------|------------------|----------------|----------------|----------------|-----|-----|
| | | | | DN ₁ 2) | DN ₂ 2) | a | b ₁ ≈ | b ₂ ≈ | b ₃ ≈ | b ₄ ≈ | d ₁ | d ₂ | d ₃ ≈ | d ₄ | h ₁ | h ₂ | h ₄ | i | l ₁ ≈ | m ₁ | m ₂ | m ₃ ≈ | m ₄ | n ₁ | n ₂ | n ₃ ≈ | n ₄ | s ₁ | s ₂ | w | x |
| 32-160/222 | 90L | x | | 50 | 32 | 80 | 50 | 113 | 125 | | 14 | 200 | 190 | 132 | 160 | | | 525 | 100 | 70 | | | 240 | 190 | | | | 15 | | 156 | 100 |
| 32-160/302 | 100L | x | x | 50 | 32 | 80 | 50 | 113 | 125 | | 14 | 250 | 213 | 132 | 160 | | | 563 | 100 | 70 | | | 240 | 190 | | | | 15 | | 170 | 100 |
| 32-160/402 | 112M | x | x | 50 | 32 | 80 | 50 | 113 | 125 | | 14 | 250 | 234 | 132 | 160 | | | 584 | 100 | 70 | | | 240 | 190 | | | | 15 | | 170 | 100 |
| 32-160/552 ³⁾⁴⁾ | 132S | | x | 50 | 32 | 80 | 50 | 113 | 125 | 55 | 14 | 300 | 266 | 12 | 132 | 160 | 132 | 282 | 672 | 100 | 70 | 220 | 140 | 240 | 190 | 270 | 216 | 15 | 15 | 193 | 100 |
| 32-160/752 ³⁾⁴⁾ | 132S | | x | 50 | 32 | 80 | 50 | 113 | 125 | 55 | 14 | 300 | 266 | 12 | 132 | 160 | 132 | 282 | 672 | 100 | 70 | 220 | 140 | 240 | 190 | 270 | 216 | 15 | 15 | 193 | 100 |
| 32-200/402 | 112M | x | | 50 | 32 | 80 | 50 | 132 | 141 | | 14 | 250 | 234 | | 160 | 180 | | | 584 | 100 | 70 | | | 240 | 190 | | | 18 | | 170 | 100 |
| 32-200/552 ³⁾⁴⁾ | 132S | x | x | 50 | 32 | 80 | 50 | 132 | 141 | 55 | 14 | 300 | 266 | 12 | 160 | 180 | 132 | 282 | 672 | 100 | 70 | 220 | 140 | 240 | 190 | 270 | 216 | 18 | 15 | 193 | 100 |
| 32-200/752 ³⁾⁴⁾ | 132S | x | x | 50 | 32 | 80 | 50 | 132 | 141 | 55 | 14 | 300 | 266 | 12 | 160 | 180 | 132 | 282 | 672 | 100 | 70 | 220 | 140 | 240 | 190 | 270 | 216 | 18 | 15 | 193 | 100 |
| 32-200/1102 ³⁾⁴⁾ | 160M | x | x | 50 | 32 | 80 | 50 | 132 | 141 | 70 | 14 | 350 | 325 | 15 | 160 | 180 | 160 | 334 | 852 | 100 | 70 | 300 | 210 | 240 | 190 | 320 | 254 | 18 | 21 | 226 | 100 |
| 32-200/1502 ³⁾⁴⁾ | 160M | | x | 50 | 32 | 80 | 50 | 132 | 141 | 70 | 14 | 350 | 325 | 15 | 160 | 180 | 160 | 334 | 852 | 100 | 70 | 300 | 210 | 240 | 190 | 320 | 254 | 18 | 21 | 226 | 100 |
| 32-250/752 ³⁾⁴⁾ | 132S | x | | 50 | 32 | 100 | 65 | 170 | 176 | 55 | 14 | 300 | 266 | 12 | 180 | 225 | 132 | 282 | 692 | 125 | 95 | 220 | 140 | 320 | 250 | 270 | 216 | 18 | 15 | 193 | 100 |
| 32-250/1102 ³⁾⁴⁾ | 160M | x | | 50 | 32 | 100 | 65 | 170 | 176 | 70 | 14 | 350 | 325 | 15 | 180 | 225 | 160 | 334 | 872 | 125 | 95 | 300 | 210 | 320 | 250 | 320 | 254 | 18 | 21 | 226 | 100 |
| 32-250/1502 ³⁾⁴⁾ | 160M | x | | 50 | 32 | 100 | 65 | 170 | 176 | 70 | 14 | 350 | 325 | 15 | 180 | 225 | 160 | 334 | 872 | 125 | 95 | 300 | 210 | 320 | 250 | 320 | 254 | 18 | 21 | 226 | 100 |
| 40-125/152 | 90S | x | | 65 ⁵⁾ | 40 | 80 | 50 | 113 | 113 | | 14 | 200 | 190 | 112 | 140 | | | 518 | 100 | 70 | | | 210 | 160 | | | 15 | | 156 | 100 | |
| 40-125/222 | 90L | x | x | 65 ⁵⁾ | 40 | 80 | 50 | 113 | 113 | | 14 | 200 | 190 | 112 | 140 | | | 525 | 100 | 70 | | | 210 | 160 | | | 15 | | 156 | 100 | |
| 40-125/302 | 100L | x | x | 65 ⁵⁾ | 40 | 80 | 50 | 113 | 113 | | 14 | 250 | 213 | 112 | 140 | | | 563 | 100 | 70 | | | 210 | 160 | | | 15 | | 170 | 100 | |
| 40-125/402 | 112M | x | x | 65 ⁵⁾ | 40 | 80 | 50 | 113 | 113 | | 14 | 250 | 234 | 112 | 140 | | | 584 | 100 | 70 | | | 210 | 160 | | | 15 | | 170 | 100 | |
| 40-125/552 ³⁾ | 132S | | x | 65 ⁵⁾ | 40 | 80 | 50 | 113 | 113 | 55 | 14 | 300 | 266 | 12 | 112 | 140 | 132 | 282 | 672 | 100 | 70 | 220 | 140 | 210 | 160 | 270 | 216 | 15 | 15 | 193 | 100 |
| 40-125/752 ³⁾ | 132S | | x | 65 ⁵⁾ | 40 | 80 | 50 | 113 | 113 | 55 | 14 | 300 | 266 | 12 | 112 | 140 | 132 | 282 | 672 | 100 | 70 | 220 | 140 | 210 | 160 | 270 | 216 | 15 | 15 | 193 | 100 |
| 40-125/1102 ³⁾ | 160M | | x | 65 ⁵⁾ | 40 | 80 | 50 | 113 | 113 | 70 | 14 | 350 | 325 | 15 | 112 | 140 | 160 | 334 | 852 | 100 | 70 | 300 | 210 | 210 | 160 | 320 | 254 | 15 | 21 | 226 | 100 |
| 40-160/302 | 100L | x | | 65 ⁵⁾ | 40 | 80 | 50 | 115 | 131 | | 14 | 250 | 213 | 132 | 160 | | | 563 | 100 | 70 | | | 240 | 190 | | | 15 | | 170 | 100 | |
| 40-160/402 | 112M | x | x | 65 ⁵⁾ | 40 | 80 | 50 | 115 | 131 | | 14 | 250 | 234 | 132 | 160 | | | 584 | 100 | 70 | | | 240 | 190 | | | 15 | | 170 | 100 | |
| 40-160/552 ³⁾⁴⁾ | 132S | x | x | 65 ⁵⁾ | 40 | 80 | 50 | 115 | 131 | 55 | 14 | 300 | 266 | 12 | 132 | 160 | 132 | 282 | 672 | 100 | 70 | 220 | 140 | 240 | 190 | 270 | 216 | 15 | 15 | 193 | 100 |
| 40-160/752 ³⁾⁴⁾ | 132S | x | x | 65 ⁵⁾ | 40 | 80 | 50 | 115 | 131 | 55 | 14 | 300 | 266 | 12 | 132 | 160 | 132 | 282 | 672 | 100 | 70 | 220 | 140 | 240 | 190 | 270 | 216 | 15 | 15 | 193 | 100 |
| 40-160/1102 ³⁾ | 160M | x | x | 65 ⁵⁾ | 40 | 80 | 50 | 115 | 131 | 70 | 14 | 350 | 325 | 15 | 132 | 160 | 160 | 334 | 852 | 100 | 70 | 300 | 210 | 240 | 190 | 320 | 254 | 15 | 21 | 226 | 100 |
| 40-160/1502 ³⁾ | 160M | | x | 65 ⁵⁾ | 40 | 80 | 50 | 115 | 131 | 70 | 14 | 350 | 325 | 15 | 132 | 160 | 160 | 334 | 852 | 100 | 70 | 300 | 210 | 240 | 190 | 320 | 254 | 15 | 21 | 226 | 100 |

1) Rc = ISO 7/1; G = ISO 228/1

2) Etabloc BN: DN=ISO 7005-3/DN.../PN10/21; Etabloc SN: DN=EN 1092-2/DN.../PN16/21/JS1025/B; Etabloc CN: DN=EN 1092-1/DN.../PN16/21/B

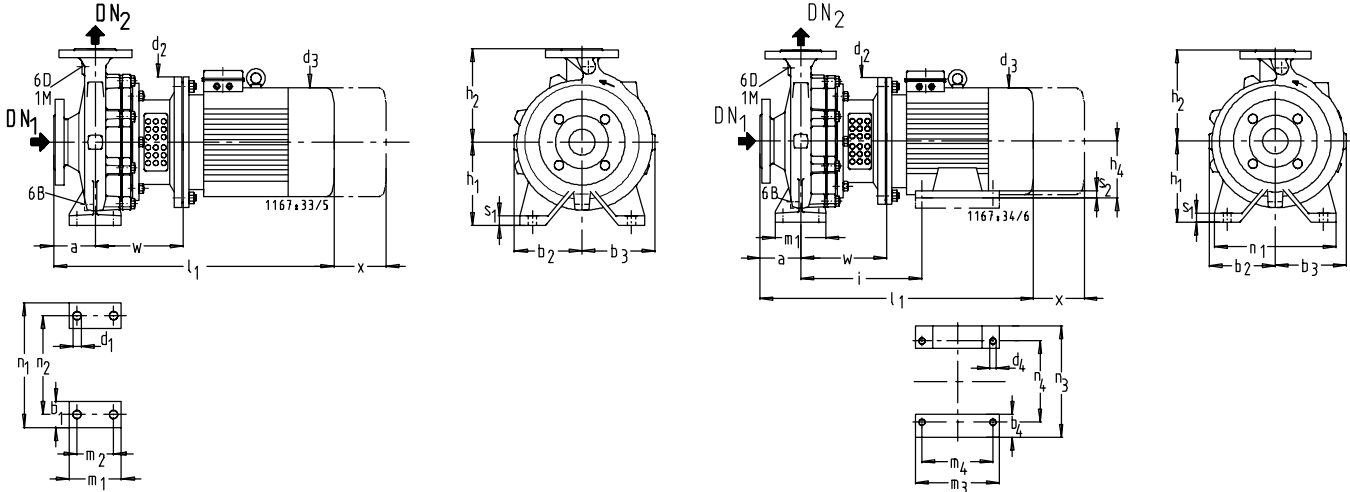
3) при этих типоразмерах опорные лапы электродвигателя должны стоять на фундаменте толщиной 20 мм

4) $h_1 \geq h_4$

5) Фланцы DN₁ 65 / DN₂ 65 4 отверстие

Etabloc BN, SN, CN 40-200/... до 50-250/..., n = 2900 об/мин, n = 3500 об/мин

без опорной лапы электродвигателя
(до типоразмера электродвигателя 112 = 4 кВт)
с опорной лапой электродвигателя
(начиная с типоразмера электродвигателя 132 = 5,5 кВт)



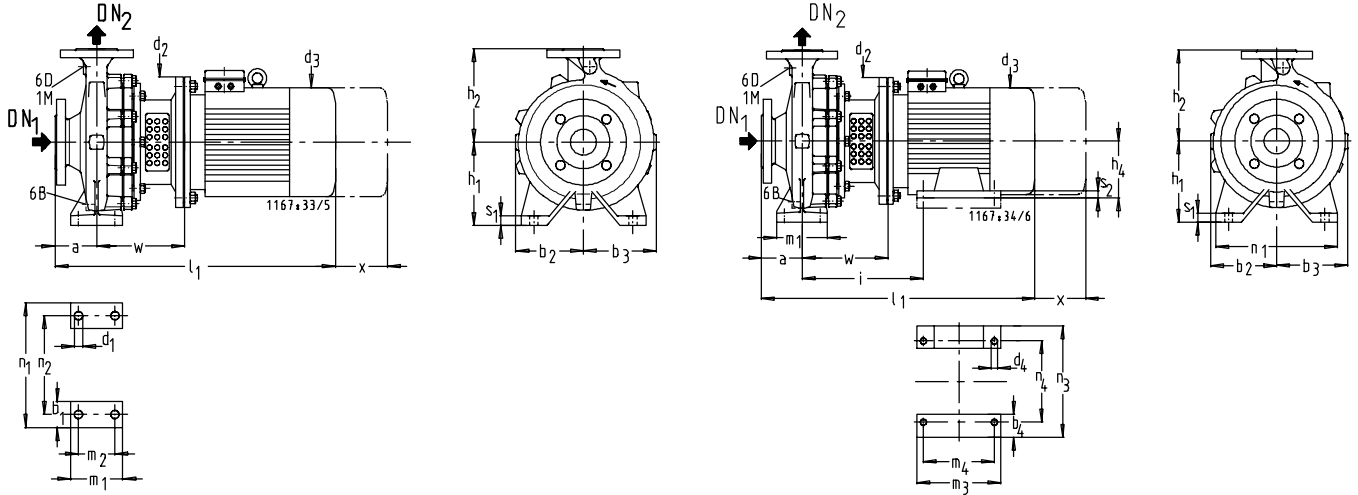
| | | Etabloc G, M | | Etabloc SN, CN | |
|-----|--|---|----------------------|---|---|
| | | Etabloc GN, MN, BN | | | |
| | | DN ₂ 32 - DN ₂ 80 | DN ₂ 100 | DN ₂ 32 - DN ₂ 80 | DN ₂ 100 - DN ₂ 150 |
| 1 M | Присоединение манометра | Rc 3/8 ¹⁾ | Rc 1/2 ¹⁾ | G 3/8 ¹⁾ | G 1/2 ¹⁾ |
| 6 B | Перекачиваемая жидкость-Опорожнение | Rc 3/8 ¹⁾ | Rc 1/2 ¹⁾ | G 3/8 ¹⁾ | G 1/2 ¹⁾ |
| 6 D | Перекачиваемая жидкость-Заполнение и опорожнение | Rc 3/8 ¹⁾ | Rc 1/2 ¹⁾ | G 3/8 ¹⁾ | G 1/2 ¹⁾ |

| Etabloc BN, SN, CN | M | n = 2900 | n = 3500 | Допуски присоединительных размеров по EN 735 | | | | | | | | | | | | | | | | | | | | | | | | | | | |
|-----------------------------|------|----------|----------|--|-----------------|-----|----------------|----------------|----------------|----------------|----------------|----------------|----------------|----------------|----------------|----------------|----------------|-----|----------------|----------------|----------------|----------------|----------------|----------------|----------------|----------------|----------------|----------------|----------------|-----|-----|
| | | | | DN ₁ | DN ₂ | a | b ₁ | b ₂ | b ₃ | b ₄ | d ₁ | d ₂ | d ₃ | d ₄ | h ₁ | h ₂ | h ₄ | i | l ₁ | m ₁ | m ₂ | m ₃ | m ₄ | n ₁ | n ₂ | n ₃ | n ₄ | s ₁ | s ₂ | w | x |
| 40-200/552 ³⁾⁴⁾ | 132S | x | | 65 ⁵⁾ | 40 | 100 | 50 | 140 | 152 | 55 | 14 | 300 | 266 | 12 | 160 | 180 | 132 | 282 | 692 | 100 | 70 | 220 | 140 | 265 | 212 | 270 | 216 | 18 | 15 | 193 | 100 |
| 40-200/752 ³⁾⁴⁾ | 132S | x | x | 65 ⁵⁾ | 40 | 100 | 50 | 140 | 152 | 55 | 14 | 300 | 266 | 12 | 160 | 180 | 132 | 282 | 692 | 100 | 70 | 220 | 140 | 265 | 212 | 270 | 216 | 18 | 15 | 193 | 100 |
| 40-200/1102 ³⁾⁴⁾ | 160M | x | x | 65 ⁵⁾ | 40 | 100 | 50 | 140 | 152 | 70 | 14 | 350 | 325 | 15 | 160 | 180 | 160 | 334 | 872 | 100 | 70 | 300 | 210 | 265 | 212 | 320 | 254 | 18 | 21 | 226 | 100 |
| 40-200/1502 ³⁾⁴⁾ | 160M | x | x | 65 ⁵⁾ | 40 | 100 | 50 | 140 | 152 | 70 | 14 | 350 | 325 | 15 | 160 | 180 | 160 | 334 | 872 | 100 | 70 | 300 | 210 | 265 | 212 | 320 | 254 | 18 | 21 | 226 | 100 |
| 40-200/1852 ³⁾⁴⁾ | 160L | | x | 65 ⁵⁾ | 40 | 100 | 50 | 140 | 152 | 70 | 14 | 350 | 325 | 15 | 160 | 180 | 160 | 334 | 872 | 100 | 70 | 314 | 254 | 265 | 212 | 320 | 254 | 18 | 21 | 226 | 100 |
| 40-200/2202 | 180M | | x | 65 ⁵⁾ | 40 | 100 | 50 | 140 | 152 | 80 | 14 | 350 | 370 | 15 | 160 | 180 | 180 | 347 | 936 | 100 | 70 | 320 | 241 | 265 | 212 | 360 | 279 | 18 | 23 | 226 | 100 |
| 40-250/1102 | 160M | x | | 65 ⁵⁾ | 40 | 100 | 65 | 165 | 178 | 70 | 14 | 350 | 325 | 15 | 180 | 225 | 160 | 334 | 872 | 125 | 95 | 300 | 210 | 320 | 250 | 320 | 254 | 18 | 21 | 226 | 100 |
| 40-250/1502 | 160M | x | | 65 ⁵⁾ | 40 | 100 | 65 | 165 | 178 | 70 | 14 | 350 | 325 | 15 | 180 | 225 | 160 | 334 | 872 | 125 | 95 | 300 | 210 | 320 | 250 | 320 | 254 | 18 | 21 | 226 | 100 |
| 40-250/1852 | 160L | x | | 65 ⁵⁾ | 40 | 100 | 65 | 165 | 178 | 70 | 14 | 350 | 325 | 15 | 180 | 225 | 160 | 334 | 872 | 125 | 95 | 314 | 254 | 320 | 250 | 320 | 254 | 18 | 21 | 226 | 100 |
| 40-250/2202 | 180M | x | | 65 ⁵⁾ | 40 | 100 | 65 | 165 | 178 | 80 | 14 | 350 | 370 | 15 | 180 | 225 | 180 | 347 | 936 | 125 | 95 | 320 | 241 | 320 | 250 | 360 | 279 | 18 | 23 | 226 | 100 |
| 50-125/302 | 100L | x | | 65 ⁵⁾ | 50 | 100 | 50 | 113 | 128 | | 14 | 250 | 213 | | 132 | 160 | | | | 583 | 100 | 70 | | | 240 | 190 | | | 18 | 170 | 100 |
| 50-125/402 | 112M | x | | 65 ⁵⁾ | 50 | 100 | 50 | 113 | 128 | | 14 | 250 | 234 | | 132 | 160 | | | | 604 | 100 | 70 | | | 240 | 190 | | | 18 | 170 | 100 |
| 50-125/552 ³⁾⁴⁾ | 132S | x | x | 65 ⁵⁾ | 50 | 100 | 50 | 113 | 128 | 55 | 14 | 300 | 266 | 12 | 132 | 160 | 132 | 282 | 692 | 100 | 70 | 220 | 140 | 240 | 190 | 270 | 216 | 18 | 15 | 193 | 100 |
| 50-125/752 ³⁾⁴⁾ | 132S | x | x | 65 ⁵⁾ | 50 | 100 | 50 | 113 | 128 | 55 | 14 | 300 | 266 | 12 | 132 | 160 | 132 | 282 | 692 | 100 | 70 | 220 | 140 | 240 | 190 | 270 | 216 | 18 | 15 | 193 | 100 |
| 50-125/1102 ³⁾ | 160M | | x | 65 ⁵⁾ | 50 | 100 | 50 | 113 | 128 | 70 | 14 | 350 | 325 | 15 | 132 | 160 | 160 | 334 | 872 | 100 | 70 | 300 | 210 | 240 | 190 | 320 | 254 | 18 | 21 | 226 | 100 |
| 50-125/1502 ³⁾ | 160M | | x | 65 ⁵⁾ | 50 | 100 | 50 | 113 | 128 | 70 | 14 | 350 | 325 | 15 | 132 | 160 | 160 | 334 | 872 | 100 | 70 | 300 | 210 | 240 | 190 | 320 | 254 | 18 | 21 | 226 | 100 |
| 50-160/552 ³⁾⁴⁾ | 132S | x | x | 65 ⁵⁾ | 50 | 100 | 50 | 126 | 147 | 55 | 14 | 300 | 266 | 12 | 160 | 180 | 132 | 282 | 692 | 100 | 70 | 220 | 140 | 265 | 212 | 270 | 216 | 18 | 15 | 193 | 100 |
| 50-160/752 ³⁾⁴⁾ | 132S | x | x | 65 ⁵⁾ | 50 | 100 | 50 | 126 | 147 | 55 | 14 | 300 | 266 | 12 | 160 | 180 | 132 | 282 | 692 | 100 | 70 | 220 | 140 | 265 | 212 | 270 | 216 | 18 | 15 | 193 | 100 |
| 50-160/1102 ³⁾⁴⁾ | 160M | x | x | 65 ⁵⁾ | 50 | 100 | 50 | 126 | 147 | 70 | 14 | 350 | 325 | 15 | 160 | 180 | 160 | 334 | 872 | 100 | 70 | 300 | 210 | 265 | 212 | 320 | 254 | 18 | 21 | 226 | 100 |
| 50-160/1502 ³⁾⁴⁾ | 160M | x | x | 65 ⁵⁾ | 50 | 100 | 50 | 126 | 147 | 70 | 14 | 350 | 325 | 15 | 160 | 180 | 160 | 334 | 872 | 100 | 70 | 300 | 210 | 265 | 212 | 320 | 254 | 18 | 21 | 226 | 100 |
| 50-160/1852 ³⁾⁴⁾ | 160L | | x | 65 ⁵⁾ | 50 | 100 | 50 | 126 | 147 | 70 | 14 | 350 | 325 | 15 | 160 | 180 | 160 | 334 | 872 | 100 | 70 | 314 | 254 | 265 | 212 | 320 | 254 | 18 | 21 | 226 | 100 |
| 50-160/2202 | 180M | | x | 65 ⁵⁾ | 50 | 100 | 50 | 126 | 147 | 80 | 14 | 350 | 370 | 15 | 160 | 180 | 180 | 347 | 936 | 100 | 70 | 320 | 241 | 265 | 212 | 360 | 279 | 18 | 23 | 226 | 100 |
| 50-200/1102 ³⁾⁴⁾ | 160M | x | x | 65 ⁵⁾ | 50 | 100 | 50 | 145 | 165 | 70 | 14 | 350 | 325 | 15 | 160 | 200 | 160 | 334 | 872 | 100 | 70 | 300 | 210 | 265 | 212 | 320 | 254 | 18 | 21 | 226 | 100 |
| 50-200/1502 ³⁾⁴⁾ | 160M | x | x | 65 ⁵⁾ | 50 | 100 | 50 | 145 | 165 | 70 | 14 | 350 | 325 | 15 | 160 | 200 | 160 | 334 | 872 | 100 | 70 | 300 | 210 | 265 | 212 | 320 | 254 | 18 | 21 | 226 | 100 |
| 50-200/1852 ³⁾⁴⁾ | 160L | x | x | 65 ⁵⁾ | 50 | 100 | 50 | 145 | 165 | 70 | 14 | 350 | 325 | 15 | 160 | 200 | 160 | 334 | 872 | 100 | 70 | 314 | 254 | 265 | 212 | 320 | 254 | 18 | 21 | 226 | 100 |
| 50-200/2202 | 180M | x | x | 65 ⁵⁾ | 50 | 100 | 50 | 145 | 165 | 80 | 14 | 350 | 370 | 15 | 160 | 200 | 180 | 347 | 936 | 100 | 70 | 320 | 241 | 265 | 212 | 360 | 279 | 18 | 23 | 226 | 100 |
| 50-250/1502 ³⁾⁴⁾ | 160M | x | | 65 ⁵⁾ | 50 | 100 | 65 | 168 | 184 | 70 | 14 | 350 | 325 | 15 | 180 | 225 | 160 | 334 | 872 | 125 | 95 | 300 | 210 | 320 | 250 | 320 | 254 | 18 | 21 | 226 | 100 |
| 50-250/1852 ³⁾⁴⁾ | 160L | x | | 65 ⁵⁾ | 50 | 100 | 65 | 168 | 184 | 70 | 14 | 350 | 325 | 15 | 180 | 225 | 160 | 334 | 872 | 125 | 95 | 314 | 254 | 320 | 250 | 320 | 254 | 18 | 21 | 226 | 100 |
| 50-250/2202 ⁴⁾ | 180M | x | | 65 ⁵⁾ | 50 | 100 | 65 | 168 | 184 | 80 | 14 | 350 | 370 | 15 | 180 | 225 | 180 | 347 | 936 | 125 | 95 | 320 | 241 | 320 | 250 | 360 | 279 | 18 | 23 | 226 | 100 |
| 50-250/3002 | 200L | x | | 65 ⁵⁾ | 50 | 100 | 65 | 168 | 184 | 85 | 14 | 400 | 422 | 19 | 180 | 225 | 200 | 359 | 995 | 125 | 95 | 388 | 305 | 320 | 250 | 400 | 318 | 18 | 30 | 226 | 100 |
| 50-250/3702 | 200L | x | | 65 ⁵⁾ | 50 | 100 | 65 | 168 | 184 | 85 | 14 | 400 | 422 | 19 | 180 | 225 | 200 | 359 | 995 | 125 | 95 | 388 | 305 | 320 | 250 | 400 | 318 | 18 | 30 | 226 | 100 |

- 1) Rc = ISO 7/1; G = ISO 228/1
- 2) Etabloc BN: DN=ISO 7005-3/DN.../PN10/21; Etabloc SN: DN=EN 1092-2/DN.../PN16/21/JS1025/B; Etabloc CN: DN=EN 1092-1/DN.../PN16/21/B
- 3) при этих типоразмерах опорные лапы электродвигателя должны стоять на фундаменте толщиной 20 мм
- 4) $h_1 \geq h_4$
- 5) Фланцы DN₁ 65 / DN₂ 65 4 отверстия

Etabloc BN, SN, CN 65-125/... до 65-250/..., n = 2900 об/мин, n = 3500 об/мин

без опорной лапы электродвигателя
(до типоразмера электродвигателя 112 = 4 кВт)
с опорной лапой электродвигателя
(начиная с типоразмера электродвигателя 132 = 5,5 кВт)



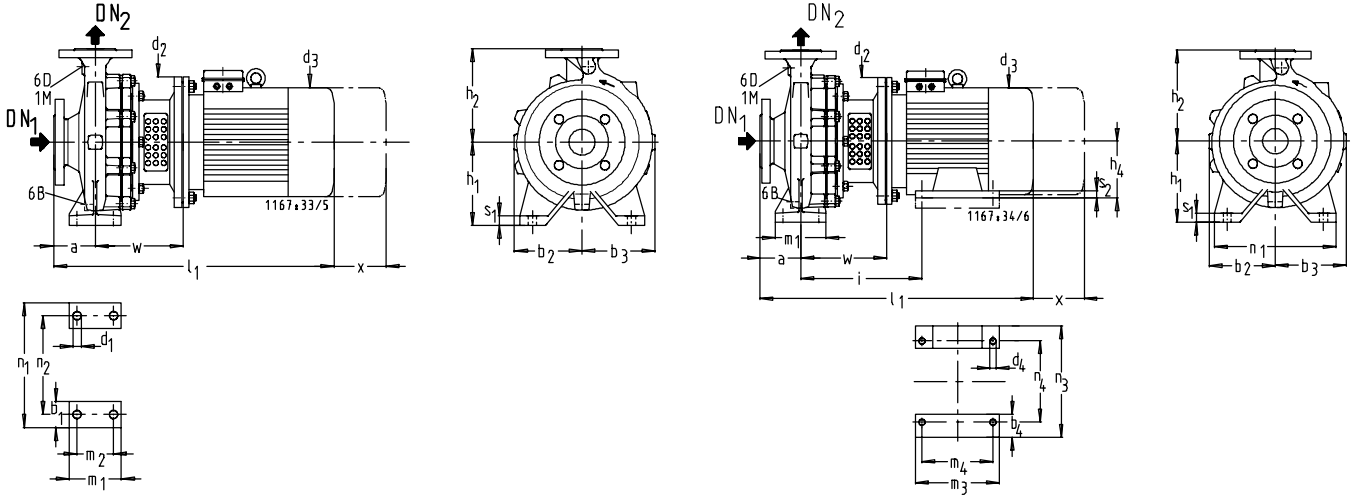
| | | Etabloc G, M | | Etabloc SN, CN | | | |
|-----|--|---|----------------------|---|---|--|--|
| | | Etabloc GN, MN, BN | | | | | |
| | | DN ₂ 32 - DN ₂ 80 | DN ₂ 100 | DN ₂ 32 - DN ₂ 80 | DN ₂ 100 - DN ₂ 150 | | |
| 1 M | Присоединение манометра | Rc 3/8 ¹⁾ | Rc 1/2 ¹⁾ | G 3/8 ¹⁾ | G 1/2 ¹⁾ | | |
| 6 B | Перекачиваемая жидкость-Опорожнение | Rc 3/8 ¹⁾ | Rc 1/2 ¹⁾ | G 3/8 ¹⁾ | G 1/2 ¹⁾ | | |
| 6 D | Перекачиваемая жидкость-Заполнение и опорожнение | Rc 3/8 ¹⁾ | Rc 1/2 ¹⁾ | G 3/8 ¹⁾ | G 1/2 ¹⁾ | | |

| Etabloc BN, SN, CN | M | n = 2900 | n = 3500 | Допуски присоединительных размеров по EN 735 | | | | | | | | | | | | | | | | | | | | | | | | | | | |
|-----------------------------|------|----------|----------|--|------------------|-----|----------------|----------------|----------------|----------------|----------------|----------------|----------------|----------------|----------------|----------------|----------------|-----|----------------|----------------|----------------|----------------|----------------|----------------|----------------|----------------|----------------|----------------|----------------|-----|-----|
| | | | | DN ₁ | DN ₂ | a | b ₁ | b ₂ | b ₃ | b ₄ | d ₁ | d ₂ | d ₃ | d ₄ | h ₁ | h ₂ | h ₄ | i | l ₁ | m ₁ | m ₂ | m ₃ | m ₄ | n ₁ | n ₂ | n ₃ | n ₄ | s ₁ | s ₂ | w | x |
| 65-125/402 | 112M | x | | 80 | 65 ⁵⁾ | 100 | 65 | 120 | 148 | 55 | 14 | 250 | 234 | 12 | 160 | 180 | | | 604 | 125 | 95 | 220 | 140 | 280 | 212 | 270 | 216 | 18 | 15 | 193 | 100 |
| 65-125/552 ³⁾⁴⁾ | 132S | x | x | 80 | 65 ⁵⁾ | 100 | 65 | 120 | 148 | 55 | 14 | 300 | 266 | 12 | 160 | 180 | 132 | 282 | 692 | 125 | 95 | 220 | 140 | 280 | 212 | 270 | 216 | 18 | 15 | 193 | 100 |
| 65-125/752 ³⁾⁴⁾ | 132S | x | x | 80 | 65 ⁵⁾ | 100 | 65 | 120 | 148 | 55 | 14 | 300 | 266 | 12 | 160 | 180 | 132 | 282 | 692 | 125 | 95 | 220 | 140 | 280 | 212 | 270 | 216 | 18 | 15 | 193 | 100 |
| 65-125/1102 ³⁾⁴⁾ | 160M | x | x | 80 | 65 ⁵⁾ | 100 | 65 | 120 | 148 | 70 | 14 | 350 | 325 | 15 | 160 | 180 | 160 | 334 | 872 | 125 | 95 | 300 | 210 | 280 | 212 | 320 | 254 | 18 | 21 | 226 | 100 |
| 65-125/1502 ³⁾⁴⁾ | 160M | | x | 80 | 65 ⁵⁾ | 100 | 65 | 120 | 148 | 70 | 14 | 350 | 325 | 15 | 160 | 180 | 160 | 334 | 872 | 125 | 95 | 300 | 210 | 280 | 212 | 320 | 254 | 18 | 21 | 226 | 100 |
| 65-160/752 ³⁾⁴⁾ | 132S | x | | 80 | 65 ⁵⁾ | 100 | 65 | 130 | 158 | 55 | 14 | 300 | 266 | 12 | 160 | 200 | 132 | 282 | 692 | 125 | 95 | 220 | 140 | 280 | 212 | 270 | 216 | 18 | 15 | 193 | 100 |
| 65-160/1102 ³⁾⁴⁾ | 160M | x | x | 80 | 65 ⁵⁾ | 100 | 65 | 130 | 158 | 70 | 14 | 350 | 325 | 15 | 160 | 200 | 160 | 334 | 872 | 125 | 95 | 300 | 210 | 280 | 212 | 320 | 254 | 18 | 21 | 226 | 100 |
| 65-160/1502 ³⁾⁴⁾ | 160M | x | x | 80 | 65 ⁵⁾ | 100 | 65 | 130 | 158 | 70 | 14 | 350 | 325 | 15 | 160 | 200 | 160 | 334 | 872 | 125 | 95 | 300 | 210 | 280 | 212 | 320 | 254 | 18 | 21 | 226 | 100 |
| 65-160/1852 ³⁾⁴⁾ | 160L | | x | 80 | 65 ⁵⁾ | 100 | 65 | 130 | 158 | 70 | 14 | 350 | 325 | 15 | 160 | 200 | 160 | 334 | 872 | 125 | 95 | 314 | 254 | 280 | 212 | 320 | 254 | 18 | 21 | 226 | 100 |
| 65-160/2202 | 180M | | x | 80 | 65 ⁵⁾ | 100 | 65 | 130 | 158 | 80 | 14 | 350 | 370 | 15 | 160 | 200 | 180 | 347 | 936 | 125 | 95 | 320 | 241 | 280 | 212 | 360 | 279 | 18 | 23 | 226 | 100 |
| 65-160/3002 | 200L | | x | 80 | 65 ⁵⁾ | 100 | 65 | 130 | 158 | 85 | 14 | 400 | 422 | 19 | 160 | 200 | 200 | 359 | 995 | 125 | 95 | 388 | 305 | 280 | 212 | 400 | 318 | 18 | 30 | 226 | 100 |
| 65-200/1502 ³⁾⁴⁾ | 160M | x | | 80 | 65 ⁵⁾ | 100 | 65 | 154 | 177 | 70 | 14 | 350 | 325 | 15 | 180 | 225 | 160 | 334 | 872 | 125 | 95 | 300 | 210 | 320 | 250 | 320 | 254 | 18 | 21 | 226 | 140 |
| 65-200/1852 ³⁾⁴⁾ | 160L | x | x | 80 | 65 ⁵⁾ | 100 | 65 | 154 | 177 | 70 | 14 | 350 | 325 | 15 | 180 | 225 | 160 | 334 | 872 | 125 | 95 | 314 | 254 | 320 | 250 | 320 | 254 | 18 | 21 | 226 | 140 |
| 65-200/2202 ⁴⁾ | 180M | x | x | 80 | 65 ⁵⁾ | 100 | 65 | 154 | 177 | 80 | 14 | 350 | 370 | 15 | 180 | 225 | 180 | 347 | 936 | 125 | 95 | 320 | 241 | 320 | 250 | 360 | 279 | 18 | 23 | 226 | 140 |
| 65-200/3002 | 200L | | x | 80 | 65 ⁵⁾ | 100 | 65 | 154 | 177 | 85 | 14 | 400 | 422 | 19 | 180 | 225 | 200 | 359 | 995 | 125 | 95 | 388 | 305 | 320 | 250 | 400 | 318 | 18 | 30 | 226 | 140 |
| 65-200/3702 | 200L | | x | 80 | 65 ⁵⁾ | 100 | 65 | 154 | 177 | 85 | 14 | 400 | 422 | 19 | 180 | 225 | 200 | 359 | 995 | 125 | 95 | 388 | 305 | 320 | 250 | 400 | 318 | 18 | 30 | 226 | 140 |
| 65-250/2202 ⁴⁾ | 180M | x | | 80 | 65 ⁵⁾ | 100 | 80 | 180 | 200 | 80 | 18 | 350 | 370 | 15 | 200 | 250 | 180 | 367 | 956 | 160 | 120 | 320 | 241 | 360 | 280 | 360 | 279 | 20 | 23 | 246 | 140 |
| 65-250/3002 ⁴⁾ | 200L | x | | 80 | 65 ⁵⁾ | 100 | 80 | 180 | 200 | 85 | 18 | 400 | 422 | 19 | 200 | 250 | 200 | 379 | 1015 | 160 | 120 | 388 | 305 | 360 | 280 | 400 | 318 | 20 | 30 | 246 | 140 |
| 65-250/3702 ⁴⁾ | 200L | x | | 80 | 65 ⁵⁾ | 100 | 80 | 180 | 200 | 85 | 18 | 400 | 422 | 19 | 200 | 250 | 200 | 379 | 1015 | 160 | 120 | 388 | 305 | 360 | 280 | 400 | 318 | 20 | 30 | 246 | 140 |
| 65-250/4502 | 225M | x | | 80 | 65 | 100 | 80 | 180 | 200 | 100 | 18 | 450 | 468 | 19 | 200 | 250 | 225 | 419 | 1092 | 160 | 120 | 410 | 311 | 360 | 280 | 450 | 356 | 20 | 35 | 270 | 140 |

1) Rc = ISO 7/1; G = ISO 228/1
 2) Etabloc BN: DN=ISO 7005-3/DN.../PN10/21; Etabloc SN: DN=EN 1092-2/DN.../PN16/21/JS1025/B; Etabloc CN: DN=EN 1092-1/DN.../PN16/21/B
 3) при этих типоразмерах опорные лапы электродвигателя должны стоять на фундаменте толщиной 20 мм
 4) $h_1 \geq h_4$
 5) Фланцы DN₁ 65 / DN₂ 65 4 отверстия

Etabloc BN, SN, CN 80-160/... до 100-200/..., n = 2900 об/мин, n = 3500 об/мин

без опорной лапы электродвигателя
(до типоразмера электродвигателя 112 = 4 кВт)
с опорной лапой электродвигателя
(начиная с типоразмера электродвигателя 132 = 5,5 кВт)



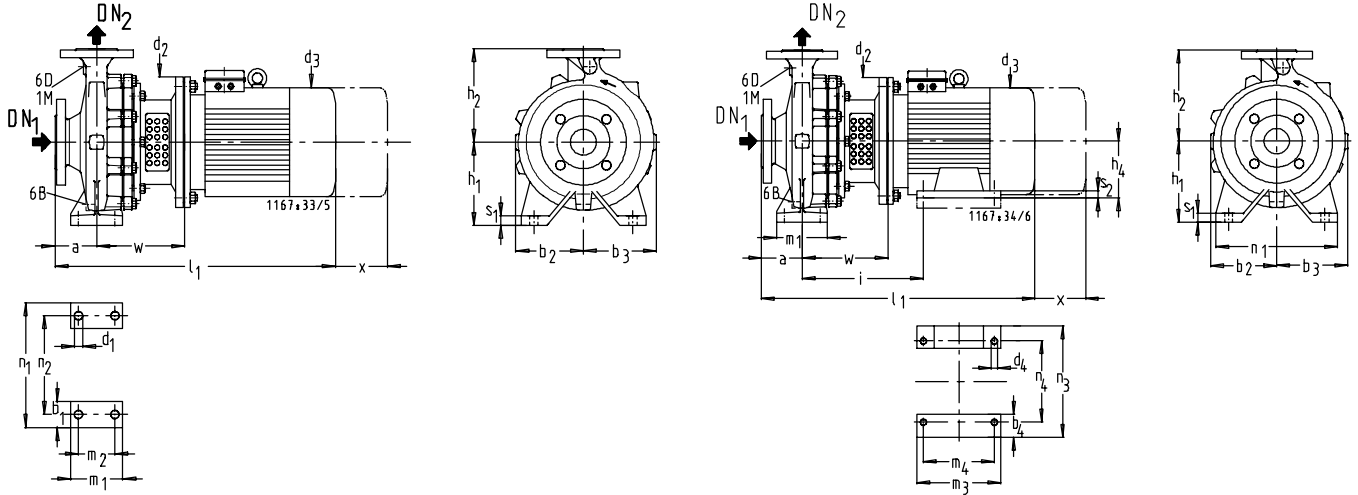
| | | Etabloc G, M | | Etabloc SN, CN | |
|-----|--|----------------------|----------------------|---|---|
| | | Etabloc GN, MN, BN | | DN ₂ 32 - DN ₂ 80 | DN ₂ 100 - DN ₂ 150 |
| 1 M | Присоединение манометра | Rc 3/8 ¹⁾ | Rc 1/2 ¹⁾ | G 3/8 ¹⁾ | G 1/2 ¹⁾ |
| 6 B | Перекачиваемая жидкость-Опорожнение | Rc 3/8 ¹⁾ | Rc 1/2 ¹⁾ | G 3/8 ¹⁾ | G 1/2 ¹⁾ |
| 6 D | Перекачиваемая жидкость-Заполнение и опорожнение | Rc 3/8 ¹⁾ | Rc 1/2 ¹⁾ | G 3/8 ¹⁾ | G 1/2 ¹⁾ |

| Etabloc BN, SN, CN | M | n = 2900 | n = 3500 | Допуски присоединительных размеров по EN 735 | | | | | | | | | | | | | | | | | | | | | | | | | | | |
|-----------------------------|------|----------|----------|--|-----------------|-----|----------------|----------------|----------------|----------------|----------------|----------------|----------------|----------------|----------------|----------------|----------------|-----|----------------|----------------|----------------|----------------|----------------|----------------|----------------|----------------|----------------|----------------|----------------|-----|-----|
| | | | | DN ₁ | DN ₂ | a | b ₁ | b ₂ | b ₃ | b ₄ | d ₁ | d ₂ | d ₃ | d ₄ | h ₁ | h ₂ | h ₄ | i | l ₁ | m ₁ | m ₂ | m ₃ | m ₄ | n ₁ | n ₂ | n ₃ | n ₄ | s ₁ | s ₂ | w | x |
| 80-160/1102 ³⁾⁴⁾ | 160M | x | | 100 | 80 | 125 | 65 | 153 | 192 | 70 | 14 | 350 | 325 | 15 | 180 | 225 | 160 | 334 | 897 | 125 | 95 | 300 | 210 | 320 | 250 | 320 | 254 | 18 | 21 | 226 | 140 |
| 80-160/1502 ³⁾⁴⁾ | 160M | x | | 100 | 80 | 125 | 65 | 153 | 192 | 70 | 14 | 350 | 325 | 15 | 180 | 225 | 160 | 334 | 897 | 125 | 95 | 300 | 210 | 320 | 250 | 320 | 254 | 18 | 21 | 226 | 140 |
| 80-160/1852 ³⁾⁴⁾ | 160L | x | | 100 | 80 | 125 | 65 | 153 | 192 | 70 | 14 | 350 | 325 | 15 | 180 | 225 | 160 | 334 | 897 | 125 | 95 | 314 | 254 | 320 | 250 | 320 | 254 | 18 | 21 | 226 | 140 |
| 80-160/2202 ⁴⁾ | 180M | x | x | 100 | 80 | 125 | 65 | 153 | 192 | 80 | 14 | 350 | 370 | 15 | 180 | 225 | 180 | 347 | 961 | 125 | 95 | 320 | 241 | 320 | 250 | 360 | 279 | 18 | 23 | 226 | 140 |
| 80-160/3002 | 200L | x | x | 100 | 80 | 125 | 65 | 153 | 192 | 85 | 14 | 400 | 422 | 19 | 180 | 225 | 200 | 359 | 1020 | 125 | 95 | 388 | 305 | 320 | 250 | 400 | 318 | 18 | 30 | 226 | 140 |
| 80-160/3702 | 200L | x | x | 100 | 80 | 125 | 65 | 153 | 192 | 85 | 14 | 400 | 422 | 19 | 180 | 225 | 200 | 359 | 1020 | 125 | 95 | 388 | 305 | 320 | 250 | 400 | 318 | 18 | 30 | 226 | 140 |
| 80-200/1852 ³⁾⁴⁾ | 160L | x | | 100 | 80 | 125 | 65 | 161 | 189 | 70 | 14 | 350 | 325 | 15 | 180 | 250 | 160 | 354 | 917 | 125 | 95 | 314 | 254 | 345 | 280 | 320 | 254 | 18 | 21 | 246 | 140 |
| 80-200/2202 ⁴⁾ | 180M | x | | 100 | 80 | 125 | 65 | 161 | 189 | 80 | 14 | 350 | 370 | 15 | 180 | 250 | 180 | 367 | 981 | 125 | 95 | 320 | 241 | 345 | 280 | 360 | 279 | 18 | 23 | 246 | 140 |
| 80-200/3002 | 200L | x | | 100 | 80 | 125 | 65 | 161 | 189 | 85 | 14 | 400 | 422 | 19 | 180 | 250 | 200 | 379 | 1040 | 125 | 95 | 388 | 305 | 345 | 280 | 400 | 318 | 18 | 30 | 246 | 140 |
| 80-200/3702 | 200L | x | | 100 | 80 | 125 | 65 | 161 | 189 | 85 | 14 | 400 | 422 | 19 | 180 | 250 | 200 | 379 | 1040 | 125 | 95 | 388 | 305 | 345 | 280 | 400 | 318 | 18 | 30 | 246 | 140 |
| 80-200/4502 | 225M | x | x | 100 | 80 | 125 | 65 | 161 | 189 | 100 | 14 | 450 | 468 | 19 | 180 | 250 | 225 | 419 | 1117 | 125 | 95 | 410 | 311 | 345 | 280 | 450 | 356 | 18 | 35 | 270 | 140 |
| 80-250/3002 ⁴⁾ | 200L | x | | 100 | 80 | 125 | 80 | 184 | 210 | 85 | 18 | 400 | 422 | 19 | 200 | 280 | 200 | 379 | 1040 | 160 | 120 | 388 | 305 | 400 | 315 | 400 | 318 | 18 | 30 | 246 | 140 |
| 80-250/3702 ⁴⁾ | 200L | x | | 100 | 80 | 125 | 80 | 184 | 210 | 85 | 18 | 400 | 422 | 19 | 200 | 280 | 200 | 379 | 1040 | 160 | 120 | 388 | 305 | 400 | 315 | 400 | 318 | 18 | 30 | 246 | 140 |
| 80-250/4502 | 225M | x | | 100 | 80 | 125 | 80 | 184 | 210 | 100 | 18 | 450 | 468 | 19 | 200 | 280 | 225 | 419 | 1117 | 160 | 120 | 410 | 311 | 400 | 315 | 450 | 356 | 18 | 35 | 270 | 140 |
| 100-160/2202 | 180M | x | | 125 | 100 | 125 | 80 | 178 | 225 | 80 | 18 | 350 | 370 | 15 | 200 | 280 | 180 | 367 | 981 | 160 | 120 | 320 | 241 | 360 | 280 | 360 | 279 | 18 | 23 | 246 | 140 |
| 100-160/3002 ⁴⁾ | 200L | x | | 125 | 100 | 125 | 80 | 178 | 225 | 85 | 18 | 400 | 422 | 19 | 200 | 280 | 200 | 379 | 1040 | 160 | 120 | 388 | 305 | 360 | 280 | 400 | 318 | 18 | 30 | 246 | 140 |
| 100-160/3702 ⁴⁾ | 200L | x | x | 125 | 100 | 125 | 80 | 178 | 225 | 85 | 18 | 400 | 422 | 19 | 200 | 280 | 200 | 379 | 1040 | 160 | 120 | 388 | 305 | 360 | 280 | 400 | 318 | 18 | 30 | 246 | 140 |
| 100-160/4502 | 225M | | x | 125 | 100 | 125 | 80 | 178 | 225 | 100 | 18 | 450 | 468 | 19 | 200 | 280 | 225 | 419 | 1117 | 160 | 120 | 410 | 311 | 360 | 280 | 450 | 356 | 18 | 35 | 270 | 140 |
| 100-200/3002 ⁴⁾ | 200L | x | | 125 | 100 | 125 | 80 | 173 | 213 | 85 | 18 | 400 | 422 | 19 | 200 | 280 | 200 | 379 | 1040 | 160 | 120 | 388 | 305 | 360 | 280 | 400 | 318 | 18 | 30 | 246 | 140 |
| 100-200/3702 ⁴⁾ | 200L | x | | 125 | 100 | 125 | 80 | 173 | 213 | 85 | 18 | 400 | 422 | 19 | 200 | 280 | 200 | 379 | 1040 | 160 | 120 | 388 | 305 | 360 | 280 | 400 | 318 | 18 | 30 | 246 | 140 |
| 100-200/4502 | 225M | x | | 125 | 100 | 125 | 80 | 173 | 213 | 100 | 18 | 450 | 468 | 19 | 200 | 280 | 225 | 419 | 1117 | 160 | 120 | 410 | 311 | 360 | 280 | 450 | 356 | 18 | 35 | 270 | 140 |

1) Rc = ISO 7/1; G = ISO 228/1
 2) Etabloc BN: DN=ISO 7005-3/DN.../PN10/21; Etabloc SN: DN=EN 1092-2/DN.../PN16/21/JS1025/B; Etabloc CN: DN=EN 1092-1/DN.../PN16/21/B
 3) При этих типоразмерах опорные лапы электродвигателя должны стоять на фундаменте толщиной 20 мм
 4) $h_1 \geq h_4$
 5) Фланцы DN₁ 65 / DN₂ 65 4 отверстия

Etabloc BN, SN, CN 32-125,1/... до 32-200/..., n = 1450 об/мин, n = 1750 об/мин

без опорной лапы электродвигателя
(до типоразмера электродвигателя 112 = 4 кВт)
с опорной лапой электродвигателя
(начиная с типоразмера электродвигателя 132 = 5,5 кВт)



| | | Etabloc G, M | | Etabloc SN, CN | |
|-----|--|----------------------|----------------------|---|---|
| | | Etabloc GN, MN, BN | | DN ₂ 32 - DN ₂ 80 | DN ₂ 100 - DN ₂ 150 |
| 1 M | Присоединение манометра | Rc 3/8 ¹⁾ | Rc 1/2 ¹⁾ | G 3/8 ¹⁾ | G 1/2 ¹⁾ |
| 6 B | Перекачиваемая жидкость-Опорожнение | Rc 3/8 ¹⁾ | Rc 1/2 ¹⁾ | G 3/8 ¹⁾ | G 1/2 ¹⁾ |
| 6 D | Перекачиваемая жидкость-Заполнение и опорожнение | Rc 3/8 ¹⁾ | Rc 1/2 ¹⁾ | G 3/8 ¹⁾ | G 1/2 ¹⁾ |

| Etabloc BN, SN, CN | M | n = 1450 | n = 1750 | Допуски присоединительных размеров по EN 735 | | | | | | | | | | | | | | | | | | | | | | | | | | |
|--------------------|------|----------|----------|--|--------------------|-----|------------------|------------------|------------------|------------------|----------------|----------------|------------------|----------------|----------------|----------------|----------------|-----|------------------|------------------|----------------|------------------|----------------|----------------|----------------|------------------|----------------|----------------|----------------|-----|
| | | | | DN ₁ 2) | DN ₂ 2) | a | b ₁ ≈ | b ₂ ≈ | b ₃ ≈ | b ₄ ≈ | d ₁ | d ₂ | d ₃ ≈ | d ₄ | h ₁ | h ₂ | h ₄ | i | l ₁ ≈ | m ₁ ≈ | m ₂ | m ₃ ≈ | m ₄ | n ₁ | n ₂ | n ₃ ≈ | n ₄ | s ₁ | s ₂ | w |
| 32-125.1/024 | 71 | x | x | 50 | 32 | 80 | 50 | 113 | 113 | 14 | 160 | 145 | 112 | 140 | | | | 437 | 100 | 70 | | | | 190 | 140 | | | 15 | 136 | 100 |
| 32-125.1/034 | 71 | x | x | 50 | 32 | 80 | 50 | 113 | 113 | 14 | 160 | 145 | 112 | 140 | | | | 437 | 100 | 70 | | | | 190 | 140 | | | 15 | 136 | 100 |
| 32-125.1/054 | 80 | x | x | 50 | 32 | 80 | 50 | 113 | 113 | 14 | 200 | 162 | 112 | 140 | | | | 491 | 100 | 70 | | | | 190 | 140 | | | 15 | 156 | 100 |
| 32-160.1/034 | 71 | x | x | 50 | 32 | 80 | 50 | 116 | 125 | 14 | 160 | 145 | 132 | 160 | | | | 437 | 100 | 70 | | | | 240 | 190 | | | 15 | 136 | 100 |
| 32-160.1/054 | 80 | x | x | 50 | 32 | 80 | 50 | 116 | 125 | 14 | 200 | 162 | 132 | 160 | | | | 491 | 100 | 70 | | | | 240 | 190 | | | 15 | 156 | 100 |
| 32-160.1/074 | 80 | | x | 50 | 32 | 80 | 50 | 116 | 125 | 14 | 200 | 162 | 132 | 160 | | | | 491 | 100 | 70 | | | | 240 | 190 | | | 15 | 156 | 100 |
| 32-160.1/114 | 90S | | x | 50 | 32 | 80 | 50 | 116 | 125 | 14 | 200 | 190 | 132 | 160 | | | | 518 | 100 | 70 | | | | 240 | 190 | | | 15 | 156 | 100 |
| 32-200.1/054 | 80 | x | x | 50 | 32 | 80 | 50 | 128 | 137 | 14 | 200 | 162 | 160 | 180 | | | | 491 | 100 | 70 | | | | 240 | 190 | | | 18 | 156 | 100 |
| 32-200.1/074 | 80 | x | x | 50 | 32 | 80 | 50 | 128 | 137 | 14 | 200 | 162 | 160 | 180 | | | | 491 | 100 | 70 | | | | 240 | 190 | | | 18 | 156 | 100 |
| 32-200.1/114 | 90S | | x | 50 | 32 | 80 | 50 | 128 | 137 | 14 | 200 | 190 | 160 | 180 | | | | 518 | 100 | 70 | | | | 240 | 190 | | | 18 | 156 | 100 |
| 32-200.1/154 | 90L | | x | 50 | 32 | 80 | 50 | 128 | 137 | 14 | 200 | 190 | 160 | 180 | | | | 525 | 100 | 70 | | | | 240 | 190 | | | 18 | 156 | 100 |
| 32-200.1/224 | 100L | | x | 50 | 32 | 80 | 50 | 128 | 137 | 14 | 250 | 213 | 160 | 180 | | | | 563 | 100 | 70 | | | | 240 | 190 | | | 18 | 170 | 100 |
| 32-250.1/074 | 80 | x | | 50 | 32 | 100 | 65 | 164 | 171 | 14 | 200 | 162 | 180 | 225 | | | | 511 | 125 | 95 | | | | 320 | 250 | | | 18 | 156 | 100 |
| 32-250.1/114 | 90S | x | x | 50 | 32 | 100 | 65 | 164 | 171 | 14 | 200 | 190 | 180 | 225 | | | | 538 | 125 | 95 | | | | 320 | 250 | | | 18 | 156 | 100 |
| 32-250.1/154 | 90L | x | x | 50 | 32 | 100 | 65 | 164 | 171 | 14 | 200 | 190 | 180 | 225 | | | | 545 | 125 | 95 | | | | 320 | 250 | | | 18 | 156 | 100 |
| 32-250.1/224 | 100L | | x | 50 | 32 | 100 | 65 | 164 | 171 | 14 | 250 | 213 | 180 | 225 | | | | 583 | 125 | 95 | | | | 320 | 250 | | | 18 | 170 | 100 |
| 32-250.1/304 | 100L | | x | 50 | 32 | 100 | 65 | 164 | 171 | 14 | 250 | 213 | 180 | 225 | | | | 583 | 125 | 95 | | | | 320 | 250 | | | 18 | 170 | 100 |
| 32-125/034 | 71 | x | x | 50 | 32 | 80 | 50 | 113 | 113 | 14 | 160 | 145 | 112 | 140 | | | | 437 | 100 | 70 | | | | 190 | 140 | | | 15 | 136 | 100 |
| 32-125/054 | 80 | x | x | 50 | 32 | 80 | 50 | 113 | 113 | 14 | 200 | 162 | 112 | 140 | | | | 491 | 100 | 70 | | | | 190 | 140 | | | 15 | 156 | 100 |
| 32-125/074 | 80 | | x | 50 | 32 | 80 | 50 | 113 | 113 | 14 | 200 | 162 | 112 | 140 | | | | 491 | 100 | 70 | | | | 190 | 140 | | | 15 | 156 | 100 |
| 32-160/054 | 80 | x | x | 50 | 32 | 80 | 50 | 113 | 125 | 14 | 200 | 162 | 132 | 160 | | | | 491 | 100 | 70 | | | | 240 | 190 | | | 15 | 156 | 100 |
| 32-160/074 | 80 | | x | 50 | 32 | 80 | 50 | 113 | 125 | 14 | 200 | 162 | 132 | 160 | | | | 491 | 100 | 70 | | | | 240 | 190 | | | 15 | 156 | 100 |
| 32-160/114 | 90S | | x | 50 | 32 | 80 | 50 | 113 | 125 | 14 | 200 | 190 | 132 | 160 | | | | 518 | 100 | 70 | | | | 240 | 190 | | | 15 | 156 | 100 |
| 32-200/054 | 80 | x | | 50 | 32 | 80 | 50 | 132 | 141 | 14 | 200 | 162 | 160 | 180 | | | | 491 | 100 | 70 | | | | 240 | 190 | | | 18 | 156 | 100 |
| 32-200/074 | 80 | x | x | 50 | 32 | 80 | 50 | 132 | 141 | 14 | 200 | 162 | 160 | 180 | | | | 491 | 100 | 70 | | | | 240 | 190 | | | 18 | 156 | 100 |
| 32-200/114 | 90S | x | x | 50 | 32 | 80 | 50 | 132 | 141 | 14 | 200 | 190 | 160 | 180 | | | | 518 | 100 | 70 | | | | 240 | 190 | | | 18 | 156 | 100 |
| 32-200/154 | 90L | | x | 50 | 32 | 80 | 50 | 132 | 141 | 14 | 200 | 190 | 160 | 180 | | | | 525 | 100 | 70 | | | | 240 | 190 | | | 18 | 156 | 100 |
| 32-200/224 | 100L | | x | 50 | 32 | 80 | 50 | 132 | 141 | 14 | 250 | 213 | 160 | 180 | | | | 563 | 100 | 70 | | | | 240 | 190 | | | 18 | 170 | 100 |

1) Rc = ISO 7/1; G = ISO 228/1

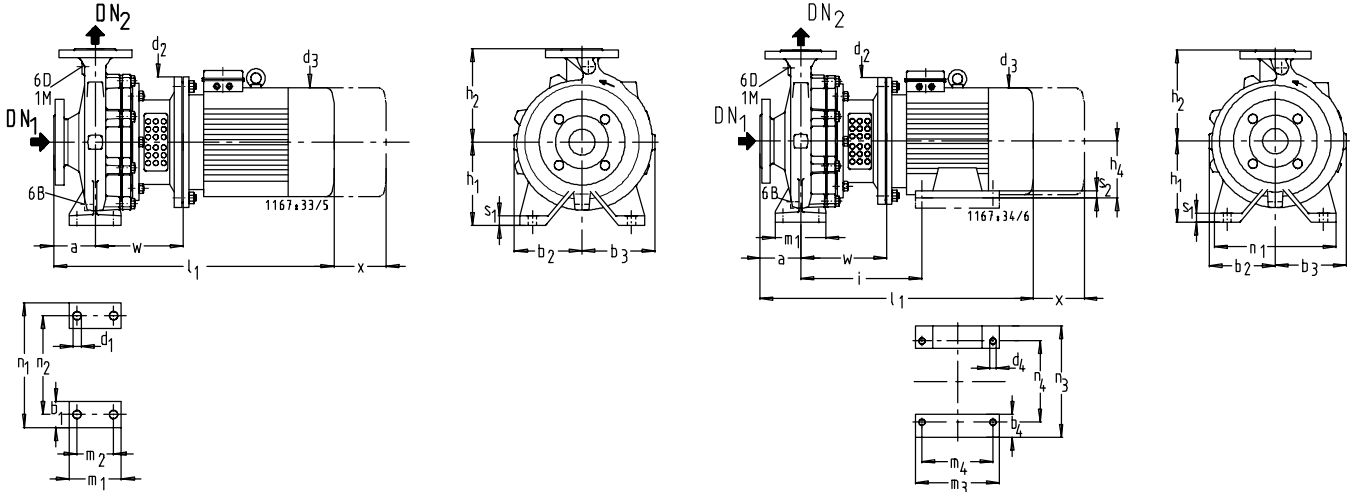
2) Etabloc BN: DN=ISO 7005-3/DN.../PN10/21; Etabloc SN: DN=EN 1092-2/DN.../PN16/21/JS1025/B; Etabloc CN: DN=EN 1092-1/DN.../PN16/21/B / DN200=EN 1092-1/DN200/PN10/21/B при этих типоразмерах опорные лапы электродвигателя должны стоять на фундаменте толщиной 20 мм

3) $h_1 \geq h_4$

5) Фланцы DN₁ 65 / DN₂ 65 4 отверстия

Etabloc BN, SN, CN 32-250/... до 40-250/..., n = 1450 об/мин, n = 1750 об/мин

без опорной лапы электродвигателя
(до типоразмера электродвигателя 112 = 4 кВт)
с опорной лапой электродвигателя
(начиная с типоразмера электродвигателя 132 = 5,5 кВт)



| | | Etabloc G, M | | Etabloc SN, CN | |
|-----|--|----------------------|----------------------|---|---|
| | | Etabloc GN, MN, BN | | DN ₂ 32 - DN ₂ 80 | DN ₂ 100 - DN ₂ 150 |
| 1 M | Присоединение манометра | Rc 3/8 ¹⁾ | Rc 1/2 ¹⁾ | G 3/8 ¹⁾ | G 1/2 ¹⁾ |
| 6 B | Перекачиваемая жидкость-Опорожнение | Rc 3/8 ¹⁾ | Rc 1/2 ¹⁾ | G 3/8 ¹⁾ | G 1/2 ¹⁾ |
| 6 D | Перекачиваемая жидкость-Заполнение и опорожнение | Rc 3/8 ¹⁾ | Rc 1/2 ¹⁾ | G 3/8 ¹⁾ | G 1/2 ¹⁾ |

| Etabloc BN, SN, CN | M | n = 1450 | n = 1750 | Допуски присоединительных размеров по EN 735 | | | | | | | | | | | | | | | | | | | | | | | | | | | |
|----------------------------|------|----------|----------|--|-------------------|-----|----------------|----------------|----------------|----------------|----------------|----------------|----------------|----------------|----------------|----------------|----------------|-----|----------------|----------------|----------------|----------------|----------------|----------------|----------------|----------------|----------------|----------------|----------------|-----|-----|
| | | | | DN ₂ 1 | DN ₂ 2 | a | b ₁ | b ₂ | b ₃ | b ₄ | d ₁ | d ₂ | d ₃ | d ₄ | h ₁ | h ₂ | h ₄ | i | l ₁ | m ₁ | m ₂ | m ₃ | m ₄ | n ₁ | n ₂ | n ₃ | n ₄ | s ₁ | s ₂ | w | x |
| 32-250/114 | 90S | x | | 50 | 32 | 100 | 65 | 170 | 176 | 14 | 200 | 190 | 180 | 225 | | | | 538 | 125 | 95 | | | 320 | 250 | | | 18 | | 156 | 100 | |
| 32-250/154 | 90L | x | | 50 | 32 | 100 | 65 | 170 | 176 | 14 | 250 | 213 | 180 | 225 | | | | 545 | 125 | 95 | | | 320 | 250 | | | 18 | | 170 | 100 | |
| 32-250/224 | 100L | x | x | 50 | 32 | 100 | 65 | 170 | 176 | 14 | 250 | 213 | 180 | 225 | | | | 583 | 125 | 95 | | | 320 | 250 | | | 18 | | 170 | 100 | |
| 32-250/304 | 100L | | x | 50 | 32 | 100 | 65 | 170 | 176 | 14 | 250 | 213 | 180 | 225 | | | | 583 | 125 | 95 | | | 320 | 250 | | | 18 | | 170 | 100 | |
| 32-250/404 | 112M | | x | 50 | 32 | 100 | 65 | 170 | 176 | 14 | 250 | 234 | 180 | 225 | | | | 604 | 125 | 95 | | | 320 | 250 | | | 18 | | 170 | 100 | |
| 32-250/554 ³⁾⁴⁾ | 132S | | x | 50 | 32 | 100 | 65 | 170 | 176 | 55 | 14 | 300 | 266 | 12 | 180 | 225 | 132 | 282 | 692 | 125 | 95 | 220 | 140 | 320 | 250 | 270 | 216 | 18 | 15 | 193 | 100 |
| 40-125/024 | 71 | x | | 65 ⁵⁾ | 40 | 80 | 50 | 113 | 113 | 14 | 160 | 145 | 112 | 140 | | | | 437 | 100 | 70 | | | 210 | 160 | | | 15 | | 136 | 100 | |
| 40-125/034 | 71 | x | | 65 ⁵⁾ | 40 | 80 | 50 | 113 | 113 | 14 | 160 | 145 | 112 | 140 | | | | 437 | 100 | 70 | | | 210 | 160 | | | 15 | | 136 | 100 | |
| 40-125/054 | 80 | x | x | 65 ⁵⁾ | 40 | 80 | 50 | 113 | 113 | 14 | 200 | 162 | 112 | 140 | | | | 491 | 100 | 70 | | | 210 | 160 | | | 15 | | 156 | 100 | |
| 40-125/074 | 80 | | x | 65 ⁵⁾ | 40 | 80 | 50 | 113 | 113 | 14 | 200 | 162 | 112 | 140 | | | | 491 | 100 | 70 | | | 210 | 160 | | | 15 | | 156 | 100 | |
| 40-125/114 | 90S | | x | 65 ⁵⁾ | 40 | 80 | 50 | 113 | 113 | 14 | 200 | 190 | 112 | 140 | | | | 518 | 100 | 70 | | | 210 | 160 | | | 15 | | 156 | 100 | |
| 40-160/054 | 80 | x | | 65 ⁵⁾ | 40 | 80 | 50 | 115 | 131 | 14 | 200 | 162 | 132 | 160 | | | | 491 | 100 | 70 | | | 240 | 190 | | | 15 | | 156 | 100 | |
| 40-160/074 | 80 | x | x | 65 ⁵⁾ | 40 | 80 | 50 | 115 | 131 | 14 | 200 | 162 | 132 | 160 | | | | 491 | 100 | 70 | | | 240 | 190 | | | 15 | | 156 | 100 | |
| 40-160/114 | 90S | x | x | 65 ⁵⁾ | 40 | 80 | 50 | 115 | 131 | 14 | 200 | 190 | 132 | 160 | | | | 518 | 100 | 70 | | | 240 | 190 | | | 15 | | 156 | 100 | |
| 40-160/154 | 90L | | x | 65 ⁵⁾ | 40 | 80 | 50 | 115 | 131 | 14 | 200 | 190 | 132 | 160 | | | | 525 | 100 | 70 | | | 240 | 190 | | | 15 | | 156 | 100 | |
| 40-160/224 | 100L | | x | 65 ⁵⁾ | 40 | 80 | 50 | 115 | 131 | 14 | 250 | 213 | 132 | 160 | | | | 563 | 100 | 70 | | | 240 | 190 | | | 15 | | 170 | 100 | |
| 40-200/074 | 80 | x | | 65 ⁵⁾ | 40 | 100 | 50 | 140 | 152 | 14 | 200 | 162 | 160 | 180 | | | | 511 | 100 | 70 | | | 265 | 212 | | | 18 | | 156 | 100 | |
| 40-200/114 | 90S | x | | 65 ⁵⁾ | 40 | 100 | 50 | 140 | 152 | 14 | 200 | 190 | 160 | 180 | | | | 538 | 100 | 70 | | | 265 | 212 | | | 18 | | 156 | 100 | |
| 40-200/154 | 90L | x | x | 65 ⁵⁾ | 40 | 100 | 50 | 140 | 152 | 14 | 200 | 190 | 160 | 180 | | | | 545 | 100 | 70 | | | 265 | 212 | | | 18 | | 156 | 100 | |
| 40-200/224 | 100L | | x | 65 ⁵⁾ | 40 | 100 | 50 | 140 | 152 | 14 | 250 | 213 | 160 | 180 | | | | 583 | 100 | 70 | | | 265 | 212 | | | 18 | | 170 | 100 | |
| 40-200/304 | 100L | | x | 65 ⁵⁾ | 40 | 100 | 50 | 140 | 152 | 14 | 250 | 213 | 160 | 180 | | | | 583 | 100 | 70 | | | 265 | 212 | | | 18 | | 170 | 100 | |
| 40-250/114 | 90S | x | | 65 ⁵⁾ | 40 | 100 | 65 | 165 | 178 | 14 | 200 | 190 | 180 | 225 | | | | 538 | 125 | 95 | | | 320 | 250 | | | 18 | | 156 | 100 | |
| 40-250/154 | 90L | x | | 65 ⁵⁾ | 40 | 100 | 65 | 165 | 178 | 14 | 200 | 190 | 180 | 225 | | | | 545 | 125 | 95 | | | 320 | 250 | | | 18 | | 156 | 100 | |
| 40-250/224 | 100L | x | x | 65 ⁵⁾ | 40 | 100 | 65 | 165 | 178 | 14 | 250 | 213 | 180 | 225 | | | | 583 | 125 | 95 | | | 320 | 250 | | | 18 | | 170 | 100 | |
| 40-250/304 | 100L | x | x | 65 ⁵⁾ | 40 | 100 | 65 | 165 | 178 | 14 | 250 | 213 | 180 | 225 | | | | 583 | 125 | 95 | | | 320 | 250 | | | 18 | | 170 | 100 | |
| 40-250/404 | 112M | | x | 65 ⁵⁾ | 40 | 100 | 65 | 165 | 178 | 14 | 250 | 234 | 180 | 225 | | | | 604 | 125 | 95 | | | 320 | 250 | | | 18 | | 170 | 100 | |
| 40-250/554 ³⁾⁴⁾ | 132S | | x | 65 ⁵⁾ | 40 | 100 | 65 | 165 | 178 | 55 | 14 | 300 | 266 | 12 | 180 | 225 | 132 | 282 | 692 | 125 | 95 | 220 | 140 | 320 | 250 | 270 | 216 | 18 | 15 | 193 | 100 |

1) Rc = ISO 7/1; G = ISO 228/1

2) Etabloc BN: DN=ISO 7005-3/DN.../PN10/21; Etabloc SN: DN=EN 1092-2/DN.../PN16/21/JS1025/B; Etabloc CN: DN=EN 1092-1/DN.../PN16/21/B / DN200=EN 1092-1/DN200/PN10/21/B

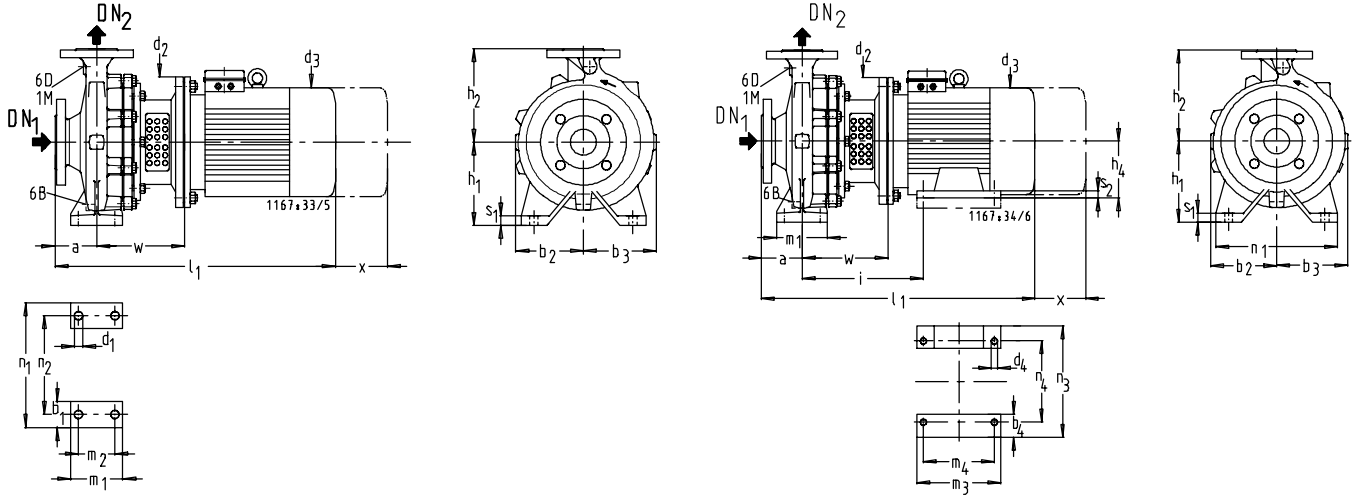
3) при этих типоразмерах опорные лапы электродвигателя должны стоять на фундаменте толщиной 20 мм

4) $h_1 \geq h_4$

5) Фланцы DN₁ 65 / DN₂ 65 4 отверстия

Etabloc BN, SN, CN 40-315/... до 50-250/..., n = 1450 об/мин, n = 1750 об/мин

без опорной лапы электродвигателя
(до типоразмера электродвигателя 112 = 4 кВт)
с опорной лапой электродвигателя
(начиная с типоразмера электродвигателя 132 = 5,5 кВт)



| | | Etabloc G, M | | Etabloc SN, CN | |
|-----|--|----------------------|----------------------|---|---|
| | | Etabloc GN, MN, BN | | DN ₂ 32 - DN ₂ 80 | DN ₂ 100 - DN ₂ 150 |
| 1 M | Присоединение манометра | Rc 3/8 ¹⁾ | Rc 1/2 ¹⁾ | G 3/8 ¹⁾ | G 1/2 ¹⁾ |
| 6 B | Перекачиваемая жидкость-Опорожнение | Rc 3/8 ¹⁾ | Rc 1/2 ¹⁾ | G 3/8 ¹⁾ | G 1/2 ¹⁾ |
| 6 D | Перекачиваемая жидкость-Заполнение и опорожнение | Rc 3/8 ¹⁾ | Rc 1/2 ¹⁾ | G 3/8 ¹⁾ | G 1/2 ¹⁾ |

| Etabloc BN, SN, CN | M | n = 1450 | n = 1750 | Допуски присоединительных размеров по EN 735 | | | | | | | | | | | | | | | | | | | | | | | | | | | | |
|-----------------------------|------|----------|----------|--|-----------------|-----|----------------|----------------|----------------|----------------|----------------|----------------|----------------|----------------|----------------|----------------|----------------|-----|----------------|----------------|----------------|----------------|----------------|----------------|----------------|----------------|----------------|----------------|----------------|-----|-----|-----|
| | | | | DN ₁ | DN ₂ | a | b ₁ | b ₂ | b ₃ | b ₄ | d ₁ | d ₂ | d ₃ | d ₄ | h ₁ | h ₂ | h ₄ | i | l ₁ | m ₁ | m ₂ | m ₃ | m ₄ | n ₁ | n ₂ | n ₃ | n ₄ | s ₁ | s ₂ | w | x | |
| 40-315/224 | 100L | x | | 65 ⁵⁾ | 40 | 125 | 65 | 194 | 203 | | 14 | 250 | 213 | | 225 | 250 | | | 628 | 125 | 95 | | | | 345 | 280 | | | 18 | | 190 | 100 |
| 40-315/304 | 100L | x | | 65 ⁵⁾ | 40 | 125 | 65 | 194 | 203 | | 14 | 250 | 213 | | 225 | 250 | | | 628 | 125 | 95 | | | | 345 | 280 | | | 18 | | 190 | 100 |
| 40-315/404 | 112M | x | x | 65 ⁵⁾ | 40 | 125 | 65 | 194 | 203 | | 14 | 250 | 234 | | 225 | 250 | | | 649 | 125 | 95 | | | | 345 | 280 | | | 18 | | 190 | 100 |
| 40-315/554 ³⁾⁴⁾ | 132S | x | x | 65 ⁵⁾ | 40 | 125 | 65 | 194 | 203 | 55 | 14 | 300 | 266 | 12 | 225 | 250 | 132 | 302 | 737 | 125 | 95 | 220 | 140 | 345 | 280 | 270 | 216 | 18 | 15 | 213 | 100 | |
| 40-315/754 ³⁾⁴⁾ | 132M | | x | 65 ⁵⁾ | 40 | 125 | 65 | 194 | 203 | 59 | 14 | 300 | 298 | 12 | 225 | 250 | 132 | 302 | 759 | 125 | 95 | 240 | 178 | 345 | 280 | 270 | 216 | 18 | 15 | 213 | 100 | |
| 40-315/1104 ³⁾⁴⁾ | 160M | | x | 65 ⁵⁾ | 40 | 125 | 65 | 194 | 203 | 70 | 14 | 350 | 325 | 15 | 225 | 250 | 160 | 354 | 917 | 125 | 95 | 300 | 210 | 345 | 280 | 320 | 254 | 18 | 21 | 246 | 100 | |
| 50-125/054 | 80 | x | | 65 ⁵⁾ | 50 | 100 | 50 | 113 | 128 | | 14 | 200 | 162 | | 132 | 160 | | | 511 | 100 | 70 | | | | 240 | 190 | | | 18 | | 156 | 100 |
| 50-125/074 | 80 | x | x | 65 ⁵⁾ | 50 | 100 | 50 | 113 | 128 | | 14 | 200 | 162 | | 132 | 160 | | | 511 | 100 | 70 | | | | 240 | 190 | | | 18 | | 156 | 100 |
| 50-125/114 | 90S | x | x | 65 ⁵⁾ | 50 | 100 | 50 | 113 | 128 | | 14 | 200 | 190 | | 132 | 160 | | | 538 | 100 | 70 | | | | 240 | 190 | | | 18 | | 156 | 100 |
| 50-125/154 | 90L | | x | 65 ⁵⁾ | 50 | 100 | 50 | 113 | 128 | | 14 | 200 | 190 | | 132 | 160 | | | 545 | 100 | 70 | | | | 240 | 190 | | | 18 | | 156 | 100 |
| 50-160/074 | 80 | x | | 65 ⁵⁾ | 50 | 100 | 50 | 126 | 147 | | 14 | 200 | 162 | | 160 | 180 | | | 511 | 100 | 70 | | | | 265 | 212 | | | 18 | | 156 | 100 |
| 50-160/114 | 90S | x | x | 65 ⁵⁾ | 50 | 100 | 50 | 126 | 147 | | 14 | 200 | 190 | | 160 | 180 | | | 538 | 100 | 70 | | | | 265 | 212 | | | 18 | | 156 | 100 |
| 50-160/154 | 90L | x | x | 65 ⁵⁾ | 50 | 100 | 50 | 126 | 147 | | 14 | 200 | 190 | | 160 | 180 | | | 545 | 100 | 70 | | | | 265 | 212 | | | 18 | | 156 | 100 |
| 50-160/224 | 100L | | x | 65 ⁵⁾ | 50 | 100 | 50 | 126 | 147 | | 14 | 250 | 213 | | 160 | 180 | | | 583 | 100 | 70 | | | | 265 | 212 | | | 18 | | 170 | 100 |
| 50-160/304 | 100L | | x | 65 ⁵⁾ | 50 | 100 | 50 | 126 | 147 | | 14 | 250 | 213 | | 160 | 180 | | | 583 | 100 | 70 | | | | 265 | 212 | | | 18 | | 170 | 100 |
| 50-200/154 | 90L | x | | 65 ⁵⁾ | 50 | 100 | 50 | 145 | 165 | | 14 | 200 | 190 | | 160 | 200 | | | 545 | 100 | 70 | | | | 265 | 212 | | | 18 | | 156 | 100 |
| 50-200/224 | 100L | x | x | 65 ⁵⁾ | 50 | 100 | 50 | 145 | 165 | | 14 | 250 | 213 | | 160 | 200 | | | 583 | 100 | 70 | | | | 265 | 212 | | | 18 | | 170 | 100 |
| 50-200/304 | 100L | x | x | 65 ⁵⁾ | 50 | 100 | 50 | 145 | 165 | | 14 | 250 | 213 | | 160 | 200 | | | 583 | 100 | 70 | | | | 265 | 212 | | | 18 | | 170 | 100 |
| 50-200/404 | 112M | | x | 65 ⁵⁾ | 50 | 100 | 50 | 145 | 165 | | 14 | 250 | 234 | | 160 | 200 | | | 604 | 100 | 70 | | | | 265 | 212 | | | 18 | | 170 | 100 |
| 50-200/554 ³⁾⁴⁾ | 132S | | x | 65 ⁵⁾ | 50 | 100 | 50 | 145 | 165 | 55 | 14 | 300 | 266 | 12 | 160 | 200 | 132 | 282 | 692 | 100 | 70 | 220 | 140 | 265 | 212 | 270 | 216 | 18 | 15 | 193 | 100 | |
| 50-250/224 | 100L | x | x | 65 ⁵⁾ | 50 | 100 | 65 | 168 | 184 | | 14 | 250 | 213 | | 180 | 225 | | | 583 | 125 | 95 | | | | 320 | 250 | | | 18 | | 170 | 100 |
| 50-250/304 | 100L | x | | 65 ⁵⁾ | 50 | 100 | 65 | 168 | 184 | | 14 | 250 | 213 | | 180 | 225 | | | 583 | 125 | 95 | | | | 320 | 250 | | | 18 | | 170 | 100 |
| 50-250/404 | 112M | x | x | 65 ⁵⁾ | 50 | 100 | 65 | 168 | 184 | | 14 | 250 | 234 | | 180 | 225 | | | 604 | 125 | 95 | | | | 320 | 250 | | | 18 | | 170 | 100 |
| 50-250/554 ³⁾⁴⁾ | 132S | | x | 65 ⁵⁾ | 50 | 100 | 65 | 168 | 184 | 55 | 14 | 300 | 266 | 12 | 180 | 225 | 132 | 282 | 692 | 125 | 95 | 220 | 140 | 320 | 250 | 270 | 216 | 18 | 15 | 193 | 100 | |
| 50-250/754 ³⁾⁴⁾ | 132M | | x | 65 ⁵⁾ | 50 | 100 | 65 | 168 | 184 | 59 | 14 | 300 | 298 | 12 | 180 | 225 | 132 | 282 | 714 | 125 | 95 | 240 | 178 | 320 | 250 | 270 | 216 | 18 | 15 | 193 | 100 | |
| 50-250/1104 ³⁾⁴⁾ | 160M | | x | 65 ⁵⁾ | 50 | 100 | 65 | 168 | 184 | 70 | 14 | 350 | 325 | 15 | 180 | 225 | 160 | 334 | 872 | 125 | 95 | 300 | 210 | 320 | 250 | 320 | 254 | 18 | 21 | 226 | 100 | |

1) Rc = ISO 7/1; G = ISO 228/1

2) Etabloc BN: DN=ISO 7005-3/DN.../PN10/21; Etabloc SN: DN=EN 1092-2/DN.../PN16/21/JS1025/B; Etabloc CN: DN=EN 1092-1/DN.../PN16/21/B / DN200=EN 1092-1/DN200/PN10/21/B

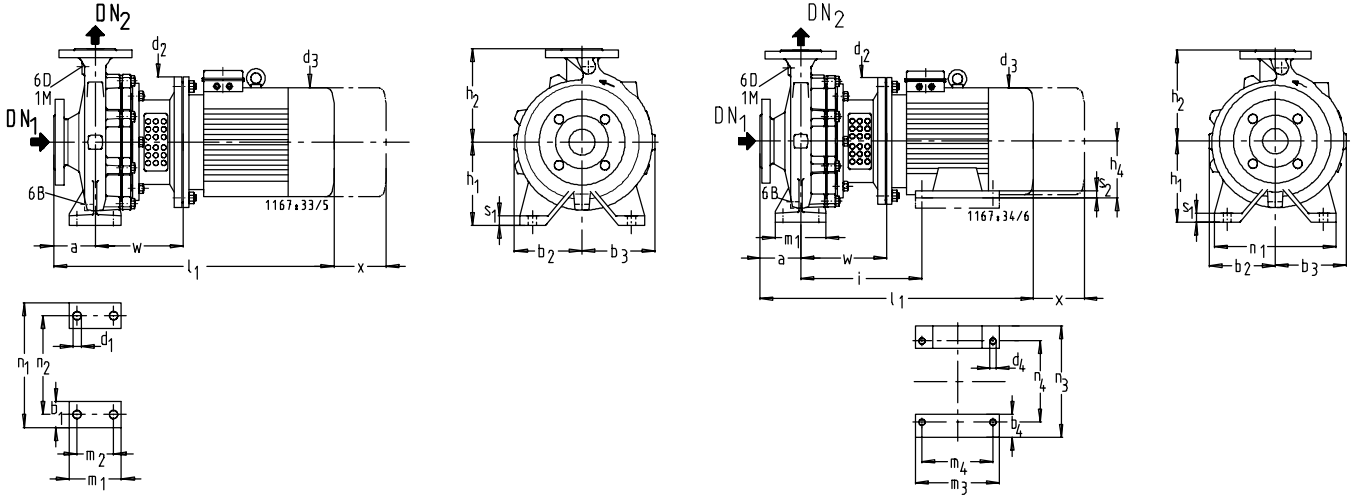
3) при этих типоразмерах опорные лапы электродвигателя должны стоять на фундаменте толщиной 20 мм

4) $h_1 \geq h_4$

5) Фланцы DN₁ 65 / DN₂ 65 4 отверстия

Etabloc BN, SN, CN 50-315/... до 65-250/..., n = 1450 об/мин, n = 1750 об/мин

без опорной лапы электродвигателя
 (до типоразмера электродвигателя 112 = 4 кВт)
 с опорной лапой электродвигателя
 (начиная с типоразмера электродвигателя 132 = 5,5 кВт)



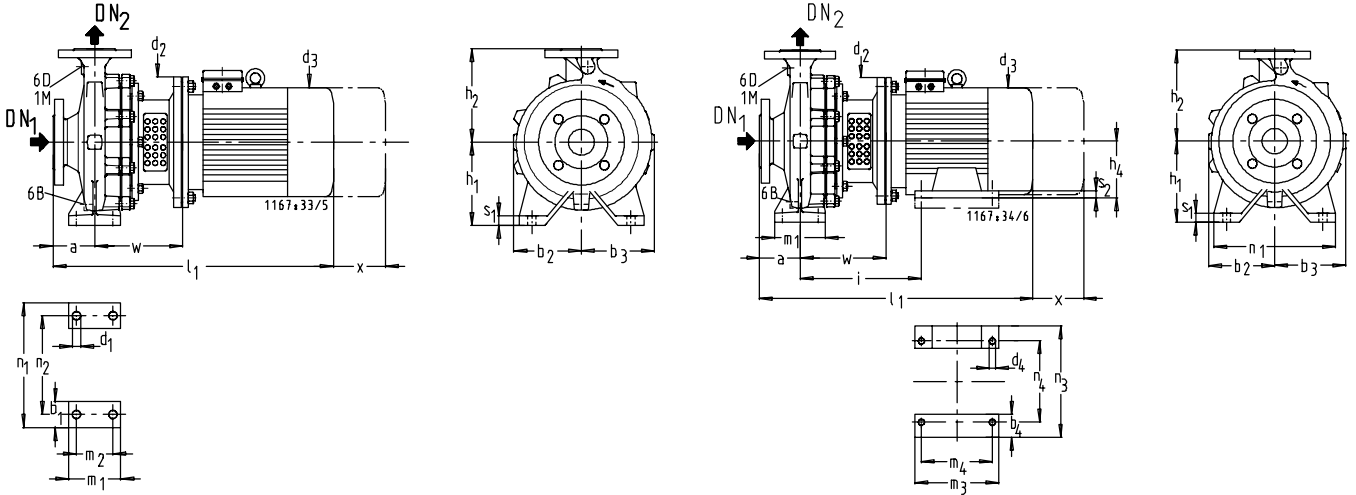
| | | Etabloc G, M | | Etabloc SN, CN | |
|-----|--|----------------------|----------------------|---|---|
| | | Etabloc GN, MN, BN | | DN ₂ 32 - DN ₂ 80 | DN ₂ 100 - DN ₂ 150 |
| 1 M | Присоединение манометра | Rc 3/8 ¹⁾ | Rc 1/2 ¹⁾ | G 3/8 ¹⁾ | G 1/2 ¹⁾ |
| 6 B | Перекачиваемая жидкость-Опорожнение | Rc 3/8 ¹⁾ | Rc 1/2 ¹⁾ | G 3/8 ¹⁾ | G 1/2 ¹⁾ |
| 6 D | Перекачиваемая жидкость-Заполнение и опорожнение | Rc 3/8 ¹⁾ | Rc 1/2 ¹⁾ | G 3/8 ¹⁾ | G 1/2 ¹⁾ |

| Etabloc BN, SN, CN | M | n = 1450 | n = 1750 | Допуски присоединительных размеров по EN 735 | | | | | | | | | | | | | | | | | | | | | | | | | | | | |
|-----------------------------|------|----------|----------|--|------------------|-----|----------------|----------------|----------------|----------------|----------------|----------------|----------------|----------------|----------------|----------------|----------------|-----|----------------|----------------|----------------|----------------|----------------|----------------|----------------|----------------|----------------|----------------|----------------|-----|-----|-----|
| | | | | DN ₁ | DN ₂ | a | b ₁ | b ₂ | b ₃ | b ₄ | d ₁ | d ₂ | d ₃ | d ₄ | h ₁ | h ₂ | h ₄ | i | l ₁ | m ₁ | m ₂ | m ₃ | m ₄ | n ₁ | n ₂ | n ₃ | n ₄ | s ₁ | s ₂ | w | x | |
| 50-315/304 | 100L | x | | 65 ⁵⁾ | 50 | 125 | 65 | 200 | 216 | | 14 | 250 | 213 | | 225 | 280 | | | 628 | 125 | 95 | | | | 345 | 280 | | | 18 | | 190 | 100 |
| 50-315/404 | 112M | x | | 65 ⁵⁾ | 50 | 125 | 65 | 200 | 216 | | 14 | 250 | 234 | | 225 | 280 | | | 649 | 125 | 95 | | | | 345 | 280 | | | 18 | | 190 | 100 |
| 50-315/554 ³⁾⁴⁾ | 132S | x | x | 65 ⁵⁾ | 50 | 125 | 65 | 200 | 216 | 55 | 14 | 300 | 266 | 12 | 225 | 280 | 132 | 302 | 737 | 125 | 95 | 220 | 140 | 345 | 280 | 270 | 216 | 18 | 15 | 213 | 100 | |
| 50-315/754 ³⁾⁴⁾ | 132M | x | x | 65 ⁵⁾ | 50 | 125 | 65 | 200 | 216 | 59 | 14 | 300 | 298 | 12 | 225 | 280 | 132 | 302 | 759 | 125 | 95 | 240 | 178 | 345 | 280 | 270 | 216 | 18 | 15 | 213 | 100 | |
| 50-315/1104 ³⁾⁴⁾ | 160M | | x | 65 ⁵⁾ | 50 | 125 | 65 | 200 | 216 | 70 | 14 | 350 | 325 | 15 | 225 | 280 | 160 | 354 | 917 | 125 | 95 | 300 | 210 | 345 | 280 | 320 | 254 | 18 | 21 | 246 | 100 | |
| 50-315/1504 ³⁾⁴⁾ | 160L | | x | 65 ⁵⁾ | 50 | 125 | 65 | 200 | 216 | 70 | 14 | 350 | 325 | 15 | 225 | 280 | 160 | 354 | 917 | 125 | 95 | 314 | 254 | 345 | 280 | 320 | 254 | 18 | 21 | 246 | 100 | |
| 65-125/054 | 80 | x | | 80 | 65 ⁵⁾ | 100 | 65 | 120 | 148 | | 14 | 200 | 162 | | 160 | 180 | | | 511 | 125 | 95 | | | | 280 | 212 | | | 18 | | 156 | 100 |
| 65-125/074 | 80 | x | x | 80 | 65 ⁵⁾ | 100 | 65 | 120 | 148 | | 14 | 200 | 162 | | 160 | 180 | | | 511 | 125 | 95 | | | | 280 | 212 | | | 18 | | 156 | 100 |
| 65-125/114 | 90S | x | x | 80 | 65 ⁵⁾ | 100 | 65 | 120 | 148 | | 14 | 200 | 190 | | 160 | 180 | | | 538 | 125 | 95 | | | | 280 | 212 | | | 18 | | 156 | 100 |
| 65-125/154 | 90L | | x | 80 | 65 ⁵⁾ | 100 | 65 | 120 | 148 | | 14 | 200 | 190 | | 160 | 180 | | | 545 | 125 | 95 | | | | 280 | 212 | | | 18 | | 156 | 100 |
| 65-125/224 | 100L | | x | 80 | 65 ⁵⁾ | 100 | 65 | 120 | 148 | | 14 | 250 | 213 | | 160 | 180 | | | 583 | 125 | 95 | | | | 280 | 212 | | | 18 | | 170 | 100 |
| 65-160/114 | 90S | x | | 80 | 65 ⁵⁾ | 100 | 65 | 130 | 158 | | 14 | 200 | 190 | | 160 | 200 | | | 538 | 125 | 95 | | | | 280 | 212 | | | 18 | | 156 | 100 |
| 65-160/154 | 90L | x | x | 80 | 65 ⁵⁾ | 100 | 65 | 130 | 158 | | 14 | 200 | 190 | | 160 | 200 | | | 545 | 125 | 95 | | | | 280 | 212 | | | 18 | | 156 | 100 |
| 65-160/224 | 100L | x | x | 80 | 65 ⁵⁾ | 100 | 65 | 130 | 158 | | 14 | 250 | 213 | | 160 | 200 | | | 583 | 125 | 95 | | | | 280 | 212 | | | 18 | | 170 | 100 |
| 65-160/304 | 100L | | x | 80 | 65 ⁵⁾ | 100 | 65 | 130 | 158 | | 14 | 250 | 213 | | 160 | 200 | | | 583 | 125 | 95 | | | | 280 | 212 | | | 18 | | 170 | 100 |
| 65-160/404 | 112M | | x | 80 | 65 ⁵⁾ | 100 | 65 | 130 | 158 | | 14 | 250 | 234 | | 160 | 200 | | | 604 | 125 | 95 | | | | 280 | 212 | | | 18 | | 170 | 100 |
| 65-200/224 | 100L | x | | 80 | 65 ⁵⁾ | 100 | 65 | 154 | 177 | | 14 | 250 | 213 | | 180 | 225 | | | 583 | 125 | 95 | | | | 320 | 250 | | | 18 | | 170 | 140 |
| 65-200/304 | 100L | x | | 80 | 65 ⁵⁾ | 100 | 65 | 154 | 177 | | 14 | 250 | 213 | | 180 | 225 | | | 583 | 125 | 95 | | | | 320 | 250 | | | 18 | | 170 | 140 |
| 65-200/404 | 112M | x | x | 80 | 65 ⁵⁾ | 100 | 65 | 154 | 177 | | 14 | 250 | 234 | | 180 | 225 | | | 604 | 125 | 95 | | | | 320 | 250 | | | 18 | | 170 | 140 |
| 65-200/554 ³⁾⁴⁾ | 132S | | x | 80 | 65 ⁵⁾ | 100 | 65 | 154 | 177 | 55 | 14 | 300 | 266 | 12 | 180 | 225 | 132 | 282 | 692 | 125 | 95 | 220 | 140 | 320 | 250 | 270 | 216 | 18 | 15 | 193 | 140 | |
| 65-200/754 ³⁾⁴⁾ | 132M | | x | 80 | 65 ⁵⁾ | 100 | 65 | 154 | 177 | 59 | 14 | 300 | 298 | 12 | 180 | 225 | 132 | 282 | 714 | 125 | 95 | 240 | 178 | 320 | 250 | 270 | 216 | 18 | 15 | 193 | 140 | |
| 65-250/304 | 100L | x | | 80 | 65 ⁵⁾ | 100 | 80 | 180 | 200 | | 18 | 250 | 213 | | 200 | 250 | | | 603 | 160 | 120 | | | | 360 | 280 | | | 20 | | 190 | 140 |
| 65-250/404 | 112M | x | | 80 | 65 ⁵⁾ | 100 | 80 | 180 | 200 | | 18 | 250 | 234 | | 200 | 250 | | | 624 | 160 | 120 | | | | 360 | 280 | | | 20 | | 190 | 140 |
| 65-250/554 ³⁾⁴⁾ | 132S | x | x | 80 | 65 ⁵⁾ | 100 | 80 | 180 | 200 | 55 | 18 | 300 | 266 | 12 | 200 | 250 | 132 | 302 | 712 | 160 | 120 | 220 | 140 | 360 | 280 | 270 | 216 | 20 | 15 | 213 | 140 | |
| 65-250/754 ³⁾⁴⁾ | 132M | | x | 80 | 65 ⁵⁾ | 100 | 80 | 180 | 200 | 59 | 18 | 300 | 298 | 12 | 200 | 250 | 132 | 302 | 734 | 160 | 120 | 240 | 178 | 360 | 280 | 270 | 216 | 20 | 15 | 213 | 140 | |
| 65-250/1104 ³⁾⁴⁾ | 160M | | x | 80 | 65 ⁵⁾ | 100 | 80 | 180 | 200 | 70 | 18 | 350 | 325 | 15 | 200 | 250 | 160 | 354 | 892 | 160 | 120 | 300 | 210 | 360 | 280 | 320 | 254 | 20 | 21 | 246 | 140 | |

1) Rc = ISO 7/1; G = ISO 228/1
 2) Etabloc BN: DN=ISO 7005-3/DN.../PN10/21; Etabloc SN: DN=EN 1092-2/DN.../PN16/21/JS1025/B; Etabloc CN: DN=EN 1092-1/DN.../PN16/21/B / DN200=EN 1092-1/DN200/PN10/21/B
 3) при этих типоразмерах опорные лапы электродвигателя должны стоять на фундаменте толщиной 20 мм
 4) $h_1 \geq h_4$
 5) Фланцы DN₁ 65 / DN₂ 65 4 отверстия

Etabloc BN, SN, CN 65-315/... до 80-125/..., n = 1450 об/мин, n = 1750 об/мин

без опорной лапы электродвигателя
(до типоразмера электродвигателя 112 = 4 кВт)
с опорной лапой электродвигателя
(начиная с типоразмера электродвигателя 132 = 5,5 кВт)



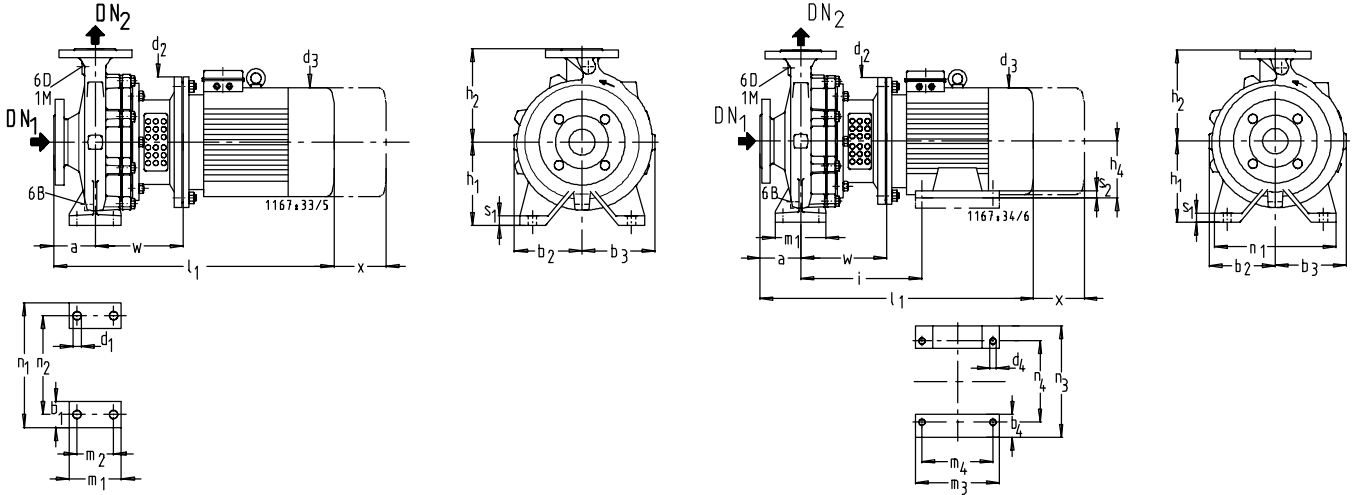
| | | Etabloc G, M | | Etabloc SN, CN | | |
|-----|--|--------------------|---|----------------------|---|---|
| | | Etabloc GN, MN, BN | DN ₂ 32 - DN ₂ 80 | DN ₂ 100 | DN ₂ 32 - DN ₂ 80 | DN ₂ 100 - DN ₂ 150 |
| 1 M | Присоединение манометра | | Rc 3/8 ¹⁾ | Rc 1/2 ¹⁾ | G 3/8 ¹⁾ | G 1/2 ¹⁾ |
| 6 B | Перекачиваемая жидкость-Опорожнение | | Rc 3/8 ¹⁾ | Rc 1/2 ¹⁾ | G 3/8 ¹⁾ | G 1/2 ¹⁾ |
| 6 D | Перекачиваемая жидкость-Заполнение и опорожнение | | Rc 3/8 ¹⁾ | Rc 1/2 ¹⁾ | G 3/8 ¹⁾ | G 1/2 ¹⁾ |

| Etabloc BN, SN, CN | M | n = 1450 | n = 1750 | Допуски присоединительных размеров по EN 735 | | | | | | | | | | | | | | | | | | | | | | | | | | | |
|-----------------------------|------|----------|----------|--|------------------|-----|----------------|----------------|----------------|----------------|----------------|----------------|----------------|----------------|----------------|----------------|----------------|-----|----------------|----------------|----------------|----------------|----------------|----------------|----------------|----------------|----------------|----------------|----------------|-----|-----|
| | | | | DN ₁ | DN ₂ | a | b ₁ | b ₂ | b ₃ | b ₄ | d ₁ | d ₂ | d ₃ | d ₄ | h ₁ | h ₂ | h ₄ | i | l ₁ | m ₁ | m ₂ | m ₃ | m ₄ | n ₁ | n ₂ | n ₃ | n ₄ | s ₁ | s ₂ | w | x |
| 65-315/554 ³⁾⁴⁾ | 132S | x | | 80 | 65 ⁵⁾ | 125 | 80 | 208 | 229 | 55 | 18 | 300 | 266 | 12 | 225 | 280 | 132 | 302 | 737 | 160 | 120 | 220 | 140 | 400 | 315 | 270 | 216 | 20 | 15 | 213 | 140 |
| 65-315/754 ³⁾⁴⁾ | 132M | x | | 80 | 65 ⁵⁾ | 125 | 80 | 208 | 229 | 59 | 18 | 300 | 298 | 12 | 225 | 280 | 132 | 302 | 759 | 160 | 120 | 240 | 178 | 400 | 315 | 270 | 216 | 20 | 15 | 213 | 140 |
| 65-315/1104 ³⁾⁴⁾ | 160M | x | x | 80 | 65 ⁵⁾ | 125 | 80 | 208 | 229 | 70 | 18 | 350 | 325 | 15 | 225 | 280 | 160 | 354 | 917 | 160 | 120 | 300 | 210 | 400 | 315 | 320 | 254 | 20 | 21 | 246 | 140 |
| 65-315/1504 ³⁾⁴⁾ | 160L | x | x | 80 | 65 ⁵⁾ | 125 | 80 | 208 | 229 | 70 | 18 | 350 | 325 | 15 | 225 | 280 | 160 | 354 | 917 | 160 | 120 | 314 | 254 | 400 | 315 | 320 | 254 | 20 | 21 | 246 | 140 |
| 65-315/1854 ⁴⁾ | 180M | | x | 80 | 65 ⁵⁾ | 125 | 80 | 208 | 229 | 80 | 18 | 350 | 370 | 15 | 225 | 280 | 180 | 367 | 981 | 160 | 120 | 320 | 241 | 400 | 315 | 360 | 279 | 20 | 23 | 246 | 140 |
| 65-315/2204 ⁴⁾ | 180L | | x | 80 | 65 ⁵⁾ | 125 | 80 | 208 | 229 | 80 | 18 | 350 | 370 | 15 | 225 | 280 | 180 | 367 | 981 | 160 | 120 | 358 | 279 | 400 | 315 | 360 | 279 | 20 | 23 | 246 | 140 |
| 80-160/154 | 90L | x | | 100 | 80 | 125 | 65 | 153 | 192 | | 14 | 200 | 190 | | 180 | 225 | | | 570 | 125 | 95 | | | 320 | 250 | | | 18 | | 156 | 140 |
| 80-160/224 | 100L | x | | 100 | 80 | 125 | 65 | 153 | 192 | | 14 | 250 | 213 | | 180 | 225 | | | 608 | 125 | 95 | | | 320 | 250 | | | 18 | | 170 | 140 |
| 80-160/304 | 100L | x | | 100 | 80 | 125 | 65 | 153 | 192 | | 14 | 250 | 213 | | 180 | 225 | | | 608 | 125 | 95 | | | 320 | 250 | | | 18 | | 170 | 140 |
| 80-160/404 | 112M | x | x | 100 | 80 | 125 | 65 | 153 | 192 | | 14 | 250 | 234 | | 180 | 225 | | | 629 | 125 | 95 | | | 320 | 250 | | | 18 | | 170 | 140 |
| 80-160/554 ³⁾⁴⁾ | 132S | | x | 100 | 80 | 125 | 65 | 153 | 192 | 55 | 14 | 300 | 266 | 12 | 180 | 225 | 132 | 282 | 717 | 125 | 95 | 220 | 140 | 320 | 250 | 270 | 216 | 18 | 15 | 193 | 140 |
| 80-200/224 | 100L | x | | 100 | 80 | 125 | 65 | 161 | 189 | | 14 | 250 | 213 | | 180 | 250 | | | 628 | 125 | 95 | | | 345 | 280 | | | 18 | | 190 | 140 |
| 80-200/304 | 100L | x | | 100 | 80 | 125 | 65 | 161 | 189 | | 14 | 250 | 213 | | 180 | 250 | | | 628 | 125 | 95 | | | 345 | 280 | | | 18 | | 190 | 140 |
| 80-200/404 | 112M | x | | 100 | 80 | 125 | 65 | 161 | 189 | | 14 | 250 | 234 | | 180 | 250 | | | 649 | 125 | 95 | | | 345 | 280 | | | 18 | | 190 | 140 |
| 80-200/554 ³⁾⁴⁾ | 132S | x | x | 100 | 80 | 125 | 65 | 161 | 189 | 55 | 14 | 300 | 266 | 12 | 180 | 250 | 132 | 302 | 737 | 125 | 95 | 220 | 140 | 345 | 280 | 270 | 216 | 18 | 15 | 213 | 140 |
| 80-200/754 ³⁾⁴⁾ | 132M | | x | 100 | 80 | 125 | 65 | 161 | 189 | 59 | 14 | 300 | 298 | 12 | 180 | 250 | 132 | 302 | 759 | 125 | 95 | 240 | 178 | 400 | 315 | 270 | 216 | 18 | 15 | 213 | 140 |
| 80-200/1104 ³⁾⁴⁾ | 160M | | x | 100 | 80 | 125 | 65 | 161 | 189 | 70 | 14 | 350 | 325 | 15 | 180 | 250 | 160 | 354 | 917 | 125 | 95 | 300 | 210 | 345 | 280 | 320 | 254 | 18 | 21 | 246 | 140 |
| 80-250/404 | 112M | x | | 100 | 80 | 125 | 80 | 184 | 210 | | 18 | 250 | 234 | | 200 | 280 | | | 649 | 160 | 120 | | | 400 | 315 | | | 18 | | 190 | 140 |
| 80-250/554 ³⁾⁴⁾ | 132S | x | | 100 | 80 | 125 | 80 | 184 | 210 | 55 | 18 | 300 | 266 | 12 | 200 | 280 | 132 | 302 | 737 | 160 | 120 | 220 | 140 | 400 | 315 | 270 | 216 | 18 | 15 | 213 | 140 |
| 80-250/754 ³⁾⁴⁾ | 132M | x | x | 100 | 80 | 125 | 80 | 184 | 210 | 59 | 18 | 300 | 298 | 12 | 200 | 280 | 132 | 302 | 759 | 160 | 120 | 240 | 178 | 400 | 315 | 270 | 216 | 18 | 15 | 213 | 140 |
| 80-250/1104 ³⁾⁴⁾ | 160M | x | x | 100 | 80 | 125 | 80 | 184 | 210 | 70 | 18 | 350 | 325 | 15 | 200 | 280 | 160 | 354 | 917 | 160 | 120 | 300 | 210 | 400 | 315 | 320 | 254 | 18 | 21 | 246 | 140 |
| 80-250/1504 ³⁾⁴⁾ | 160L | | x | 100 | 80 | 125 | 80 | 184 | 210 | 70 | 18 | 350 | 325 | 15 | 200 | 280 | 160 | 354 | 917 | 160 | 120 | 314 | 254 | 400 | 315 | 320 | 254 | 18 | 21 | 246 | 140 |
| 80-250/1854 ⁴⁾ | 180M | | x | 100 | 80 | 125 | 80 | 184 | 210 | 80 | 18 | 350 | 370 | 15 | 200 | 280 | 180 | 367 | 981 | 160 | 120 | 320 | 241 | 400 | 315 | 360 | 279 | 18 | 23 | 246 | 140 |
| 80-315/754 ³⁾⁴⁾ | 132M | x | | 100 | 80 | 125 | 80 | 220 | 244 | 59 | 18 | 300 | 298 | 12 | 250 | 315 | 132 | 302 | 759 | 160 | 120 | 240 | 178 | 400 | 315 | 270 | 216 | 20 | 15 | 213 | 140 |
| 80-315/1104 ³⁾⁴⁾ | 160M | x | | 100 | 80 | 125 | 80 | 220 | 244 | 70 | 18 | 350 | 325 | 15 | 250 | 315 | 160 | 354 | 917 | 160 | 120 | 300 | 210 | 400 | 315 | 320 | 254 | 20 | 21 | 246 | 140 |
| 80-315/1504 ³⁾⁴⁾ | 160L | x | x | 100 | 80 | 125 | 80 | 220 | 244 | 70 | 18 | 350 | 325 | 15 | 250 | 315 | 160 | 354 | 917 | 160 | 120 | 314 | 254 | 400 | 315 | 320 | 254 | 20 | 21 | 246 | 140 |
| 80-315/1854 ⁴⁾ | 180M | x | x | 100 | 80 | 125 | 80 | 220 | 244 | 80 | 18 | 350 | 370 | 15 | 250 | 315 | 180 | 367 | 981 | 160 | 120 | 320 | 241 | 400 | 315 | 360 | 279 | 20 | 23 | 246 | 140 |
| 80-315/2204 ⁴⁾ | 180L | x | x | 100 | 80 | 125 | 80 | 220 | 244 | 80 | 18 | 350 | 370 | 15 | 250 | 315 | 180 | 367 | 981 | 160 | 120 | 358 | 279 | 400 | 315 | 360 | 279 | 20 | 23 | 246 | 140 |

1) Rc = ISO 7/1; G = ISO 228/1
 2) Etabloc BN: DN=ISO 7005-3/DN.../PN10/21; Etabloc SN: DN=EN 1092-2/DN.../PN16/21/JS 1025/B; Etabloc CN: DN=EN 1092-1/DN.../PN16/21/B / DN200=EN 1092-1/DN200/PN10/21/B
 3) при этих типоразмерах опорные лапы электродвигателя должны стоять на фундаменте толщиной 20 мм
 4) h₁ ≥ h₄
 5) Фланцы DN₁ 65 / DN₂ 65 4 отверстия

Etabloc BN, SN, CN 100-160/... до 150-250/..., n = 1450 об/мин, n = 1750 об/мин

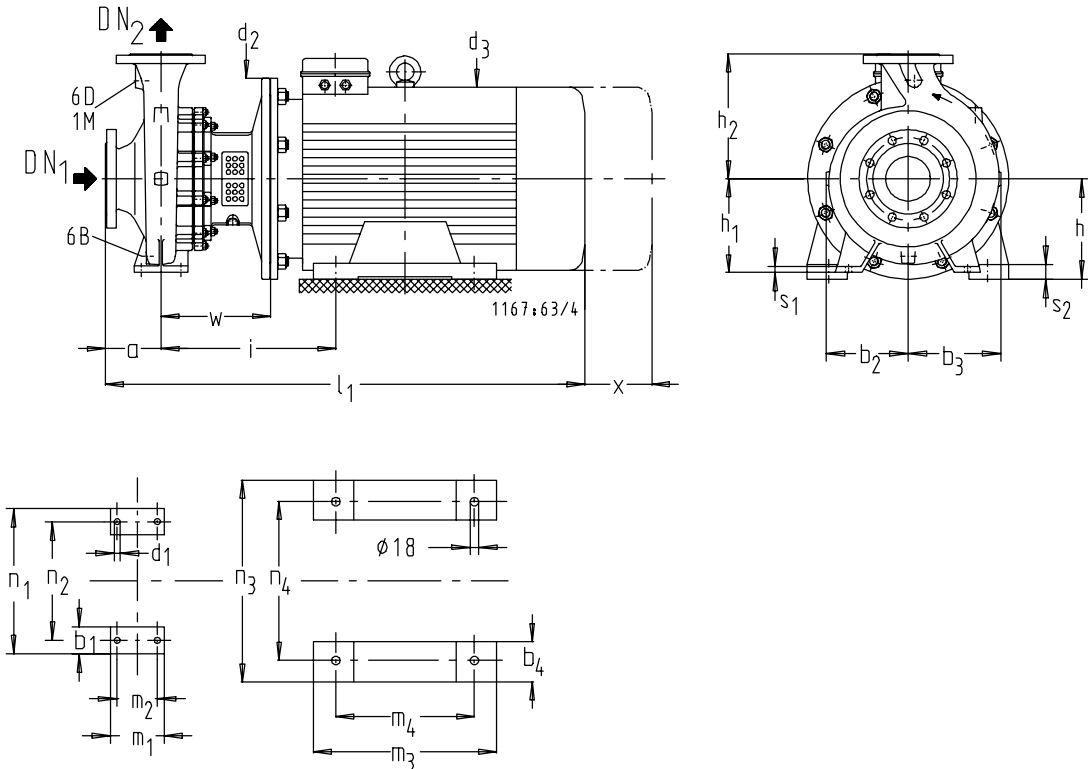
без опорной лапы электродвигателя
(до типоразмера электродвигателя 112 = 4 кВт)
с опорной лапой электродвигателя
(начиная с типоразмера электродвигателя 132 = 5,5 кВт)



| | | Etabloc G, M | | Etabloc SN, CN | |
|-----|--|----------------------|----------------------|---|---|
| | | Etabloc GN, MN, BN | | DN ₂ 32 - DN ₂ 80 | DN ₂ 100 - DN ₂ 150 |
| 1 M | Присоединение манометра | Rc 3/8 ¹⁾ | Rc 1/2 ¹⁾ | G 3/8 ¹⁾ | G 1/2 ¹⁾ |
| 6 B | Перекачиваемая жидкость-Опорожнение | Rc 3/8 ¹⁾ | Rc 1/2 ¹⁾ | G 3/8 ¹⁾ | G 1/2 ¹⁾ |
| 6 D | Перекачиваемая жидкость-Заполнение и опорожнение | Rc 3/8 ¹⁾ | Rc 1/2 ¹⁾ | G 3/8 ¹⁾ | G 1/2 ¹⁾ |

| Etabloc BN, SN, CN | M | n = 1450 | n = 1750 | Допуски присоединительных размеров по EN 735 | | | | | | | | | | | | | | | | | | | | | | | | | | | | |
|------------------------------|------|----------|----------|--|--------------------|-----|------------------|------------------|------------------|------------------|----------------|----------------|------------------|----------------|----------------|----------------|----------------|-----|------------------|------------------|----------------|------------------|----------------|----------------|----------------|------------------|----------------|----------------|----------------|-----|-----|-----|
| | | | | DN ₁ 2) | DN ₂ 2) | a | b ₁ ≈ | b ₂ ≈ | b ₃ ≈ | b ₄ ≈ | d ₁ | d ₂ | d ₃ ≈ | d ₄ | h ₁ | h ₂ | h ₄ | i | l ₁ ≈ | m ₁ ≈ | m ₂ | m ₃ ≈ | m ₄ | n ₁ | n ₂ | n ₃ ≈ | n ₄ | s ₁ | s ₂ | w | x | |
| 100-160/304 | 100L | x | | 125 | 100 | 125 | 80 | 178 | 225 | | 18 | 250 | 213 | | 200 | 280 | | | 628 | 160 | 120 | | | | 360 | 280 | | | 18 | | 190 | 140 |
| 100-160/404 | 112M | x | | 125 | 100 | 125 | 80 | 178 | 225 | | 18 | 250 | 234 | | 200 | 280 | | | 649 | 160 | 120 | | | | 360 | 280 | | | 18 | | 190 | 140 |
| 100-160/554 ³⁾⁴⁾ | 132S | x | x | 125 | 100 | 125 | 80 | 178 | 225 | 55 | 18 | 300 | 266 | 12 | 200 | 280 | 132 | 302 | 737 | 160 | 120 | 220 | 140 | 360 | 280 | 270 | 216 | 18 | 15 | 213 | 140 | |
| 100-160/754 ³⁾⁴⁾ | 132M | | x | 125 | 100 | 125 | 80 | 178 | 225 | 59 | 18 | 300 | 298 | 12 | 200 | 280 | 132 | 302 | 759 | 160 | 120 | 240 | 178 | 360 | 280 | 270 | 216 | 18 | 15 | 213 | 140 | |
| 100-200/404 | 112M | x | | 125 | 100 | 125 | 80 | 173 | 213 | | 18 | 250 | 234 | | 200 | 280 | | | 649 | 160 | 120 | | | | 360 | 280 | | | 18 | | 190 | 140 |
| 100-200/554 ³⁾⁴⁾ | 132S | x | | 125 | 100 | 125 | 80 | 173 | 213 | 55 | 18 | 300 | 266 | 12 | 200 | 280 | 132 | 302 | 737 | 160 | 120 | 220 | 140 | 360 | 280 | 270 | 216 | 18 | 15 | 213 | 140 | |
| 100-200/754 ³⁾⁴⁾ | 132M | x | x | 125 | 100 | 125 | 80 | 173 | 213 | 59 | 18 | 300 | 298 | 12 | 200 | 280 | 132 | 302 | 759 | 160 | 120 | 240 | 178 | 360 | 280 | 270 | 216 | 18 | 15 | 213 | 140 | |
| 100-200/1104 ³⁾⁴⁾ | 160M | | x | 125 | 100 | 125 | 80 | 173 | 213 | 70 | 18 | 350 | 325 | 15 | 200 | 280 | 160 | 354 | 917 | 160 | 120 | 300 | 210 | 360 | 280 | 320 | 254 | 18 | 21 | 246 | 140 | |
| 100-200/1504 ³⁾⁴⁾ | 160L | | x | 125 | 100 | 125 | 80 | 173 | 213 | 70 | 18 | 350 | 325 | 15 | 200 | 280 | 160 | 354 | 917 | 160 | 120 | 314 | 254 | 360 | 280 | 320 | 254 | 18 | 21 | 246 | 140 | |
| 100-250/754 ³⁾⁴⁾ | 132M | x | | 125 | 100 | 140 | 80 | 190 | 220 | 59 | 18 | 300 | 298 | 12 | 225 | 280 | 132 | 302 | 774 | 160 | 120 | 240 | 178 | 400 | 315 | 270 | 216 | 18 | 15 | 213 | 140 | |
| 100-250/1104 ³⁾⁴⁾ | 160M | x | x | 125 | 100 | 140 | 80 | 190 | 220 | 70 | 18 | 350 | 325 | 15 | 225 | 280 | 160 | 354 | 932 | 160 | 120 | 300 | 210 | 400 | 315 | 320 | 254 | 18 | 21 | 246 | 140 | |
| 100-250/1504 ³⁾⁴⁾ | 160L | x | x | 125 | 100 | 140 | 80 | 190 | 220 | 70 | 18 | 350 | 325 | 15 | 225 | 280 | 160 | 354 | 932 | 160 | 120 | 314 | 254 | 400 | 315 | 320 | 254 | 18 | 21 | 246 | 140 | |
| 100-250/1854 ⁴⁾ | 180M | | x | 125 | 100 | 140 | 80 | 190 | 220 | 80 | 18 | 350 | 370 | 15 | 225 | 280 | 180 | 367 | 996 | 160 | 120 | 320 | 241 | 400 | 315 | 360 | 279 | 18 | 23 | 246 | 140 | |
| 100-250/2204 ⁴⁾ | 180L | | x | 125 | 100 | 140 | 80 | 190 | 220 | 80 | 18 | 350 | 370 | 15 | 225 | 280 | 180 | 367 | 996 | 160 | 120 | 358 | 279 | 400 | 315 | 360 | 279 | 18 | 23 | 246 | 140 | |
| 100-315/1504 ³⁾⁴⁾ | 160L | x | | 125 | 100 | 140 | 80 | 225 | 255 | 70 | 18 | 350 | 325 | 15 | 250 | 315 | 160 | 354 | 932 | 160 | 120 | 314 | 254 | 400 | 315 | 320 | 254 | 18 | 21 | 246 | 140 | |
| 100-315/1854 ⁴⁾ | 180M | x | x | 125 | 100 | 140 | 80 | 225 | 255 | 80 | 18 | 350 | 370 | 15 | 250 | 315 | 180 | 367 | 996 | 160 | 120 | 320 | 241 | 400 | 315 | 360 | 279 | 18 | 23 | 246 | 140 | |
| 100-315/2204 ⁴⁾ | 180L | x | x | 125 | 100 | 140 | 80 | 225 | 255 | 80 | 18 | 350 | 370 | 15 | 250 | 315 | 180 | 367 | 996 | 160 | 120 | 358 | 279 | 400 | 315 | 360 | 279 | 18 | 23 | 246 | 140 | |
| 125-200/754 ³⁾⁴⁾ | 132M | x | | 150 | 125 | 140 | 80 | 195 | 244 | 59 | 18 | 300 | 298 | 12 | 250 | 315 | 132 | 302 | 774 | 160 | 120 | 240 | 178 | 400 | 315 | 270 | 216 | 20 | 15 | 213 | 140 | |
| 125-200/1104 ³⁾⁴⁾ | 160M | x | x | 150 | 125 | 140 | 80 | 195 | 244 | 70 | 18 | 350 | 325 | 15 | 250 | 315 | 160 | 354 | 932 | 160 | 120 | 300 | 210 | 400 | 315 | 320 | 254 | 20 | 21 | 246 | 140 | |
| 125-200/1504 ³⁾⁴⁾ | 160L | x | x | 150 | 125 | 140 | 80 | 195 | 244 | 70 | 18 | 350 | 325 | 15 | 250 | 315 | 160 | 354 | 932 | 160 | 120 | 314 | 254 | 400 | 315 | 320 | 254 | 20 | 21 | 246 | 140 | |
| 125-200/1854 ⁴⁾ | 180M | | x | 150 | 125 | 140 | 80 | 195 | 244 | 80 | 18 | 350 | 370 | 15 | 250 | 315 | 180 | 367 | 996 | 160 | 120 | 320 | 241 | 400 | 315 | 360 | 279 | 20 | 23 | 246 | 140 | |
| 125-200/2204 ⁴⁾ | 180L | | x | 150 | 125 | 140 | 80 | 195 | 244 | 80 | 18 | 350 | 370 | 15 | 250 | 315 | 180 | 367 | 996 | 160 | 120 | 358 | 279 | 400 | 315 | 360 | 279 | 20 | 23 | 246 | 140 | |
| 125-250/1104 ³⁾⁴⁾ | 160M | x | | 150 | 125 | 140 | 80 | 226 | 275 | 70 | 18 | 350 | 325 | 15 | 250 | 315 | 160 | 354 | 932 | 160 | 120 | 300 | 210 | 400 | 315 | 320 | 254 | 20 | 21 | 246 | 140 | |
| 125-250/1504 ³⁾⁴⁾ | 160L | x | x | 150 | 125 | 140 | 80 | 226 | 275 | 70 | 18 | 350 | 325 | 15 | 250 | 315 | 160 | 354 | 932 | 160 | 120 | 314 | 254 | 400 | 315 | 320 | 254 | 20 | 21 | 246 | 140 | |
| 125-250/1854 ⁴⁾ | 180M | x | x | 150 | 125 | 140 | 80 | 226 | 275 | 80 | 18 | 350 | 370 | 15 | 250 | 315 | 180 | 367 | 996 | 160 | 120 | 320 | 241 | 400 | 315 | 360 | 279 | 20 | 23 | 246 | 140 | |
| 125-250/2204 ⁴⁾ | 180L | x | x | 150 | 125 | 140 | 80 | 226 | 275 | 80 | 18 | 350 | 370 | 15 | 250 | 315 | 180 | 367 | 996 | 160 | 120 | 358 | 279 | 400 | 315 | 360 | 279 | 20 | 23 | 246 | 140 | |
| 150-200/754 ³⁾⁴⁾ | 132M | x | | 200 | 150 | 160 | 100 | 238 | 315 | 59 | 23 | 300 | 298 | 12 | 280 | 400 | 132 | 302 | 794 | 200 | 150 | 240 | 178 | 550 | 450 | 270 | 216 | 20 | 15 | 213 | 140 | |
| 150-200/1104 ³⁾⁴⁾ | 160M | x | | 200 | 150 | 160 | 100 | 238 | 315 | 70 | 23 | 350 | 325 | 15 | 280 | 400 | 160 | 354 | 952 | 200 | 150 | 300 | 210 | 550 | 450 | 320 | 254 | 20 | 21 | 246 | 140 | |
| 150-200/1504 ³⁾⁴⁾ | 160L | x | x | 200 | 150 | 160 | 100 | 238 | 315 | 70 | 23 | 350 | 325 | 15 | 280 | 400 | 160 | 354 | 952 | 200 | 150 | 314 | 254 | 550 | 450 | 320 | 254 | 20 | 21 | 246 | 140 | |
| 150-200/1854 ⁴⁾ | 180M | | x | 200 | 150 | 160 | 100 | 238 | 315 | 80 | 23 | 350 | 370 | 15 | 280 | 400 | 180 | 367 | 1016 | 200 | 150 | 320 | 241 | 550 | 450 | 360 | 279 | 20 | 23 | 246 | 140 | |
| 150-200/2204 ⁴⁾ | 180L | | x | 200 | 150 | 160 | 100 | 238 | 315 | 80 | 23 | 350 | 370 | 15 | 280 | 400 | 180 | 367 | 1016 | 200 | 150 | 358 | 279 | 550 | 450 | 360 | 279 | 20 | 23 | 246 | 140 | |
| 150-250/1504 ³⁾⁴⁾ | 160L | x | | 200 | 150 | 160 | 100 | 228 | 298 | 70 | 23 | 350 | 325 | 15 | 280 | 400 | 160 | 354 | 952 | 200 | 150 | 314 | 254 | 500 | 400 | 320 | 254 | 20 | 21 | 246 | 140 | |
| 150-250/1854 ⁴⁾ | 180M | x | | 200 | 150 | 160 | 100 | 228 | 298 | 80 | 23 | 350 | 370 | 15 | 280 | 400 | 180 | 367 | 1016 | 200 | 150 | 320 | 241 | 500 | 400 | 360 | 279 | 20 | 23 | 246 | 140 | |
| 150-250/2204 ⁴⁾ | 180L | x | x | 200 | 150 | 160 | 100 | 228 | 298 | 80 | 23 | 350 | 370 | 15 | 280 | 400 | 180 | 367 | 1016 | 200 | 150 | 358 | 279 | 500 | 400 | 360 | 279 | 20 | 23 | 246 | 140 | |

1) Rc = ISO 7/1; G = ISO 228/1
 2) Etabloc BN: DN=ISO 7005-3/DN.../PN10/21; Etabloc SN: DN=EN 1092-2/DN.../PN16/21/JS1025/B; Etabloc CN: DN=EN 1092-1/DN.../PN16/21/B / DN200=EN 1092-1/DN200/PN10/21/B
 3) при этих типоразмерах опорные лапы электродвигателя должны стоять на фундаменте толщиной 20 мм
 4) $h_1 \geq h_4$
 5) Фланцы DN₁ 65 / DN₂ 65 4 отверстия

Etabloc GN, MN ≥ 30 кВт, n = 2900 об/мин, n = 3500 об/мин


| | | Etabloc G, M | | Etabloc SN, CN | |
|-----|--|---|----------------------|---|---|
| | | Etabloc GN, MN, BN | | | |
| | | DN ₂ 32 - DN ₂ 80 | DN ₂ 100 | DN ₂ 32 - DN ₂ 80 | DN ₂ 100 - DN ₂ 150 |
| 1 M | Присоединение манометра | Rc 3/8 ¹⁾ | Rc 1/2 ¹⁾ | G 3/8 ¹⁾ | G 1/2 ¹⁾ |
| 6 B | Перекачиваемая жидкость-Опорожнение | Rc 3/8 ¹⁾ | Rc 1/2 ¹⁾ | G 3/8 ¹⁾ | G 1/2 ¹⁾ |
| 6 D | Перекачиваемая жидкость-Заполнение и опорожнение | Rc 3/8 ¹⁾ | Rc 1/2 ¹⁾ | G 3/8 ¹⁾ | G 1/2 ¹⁾ |

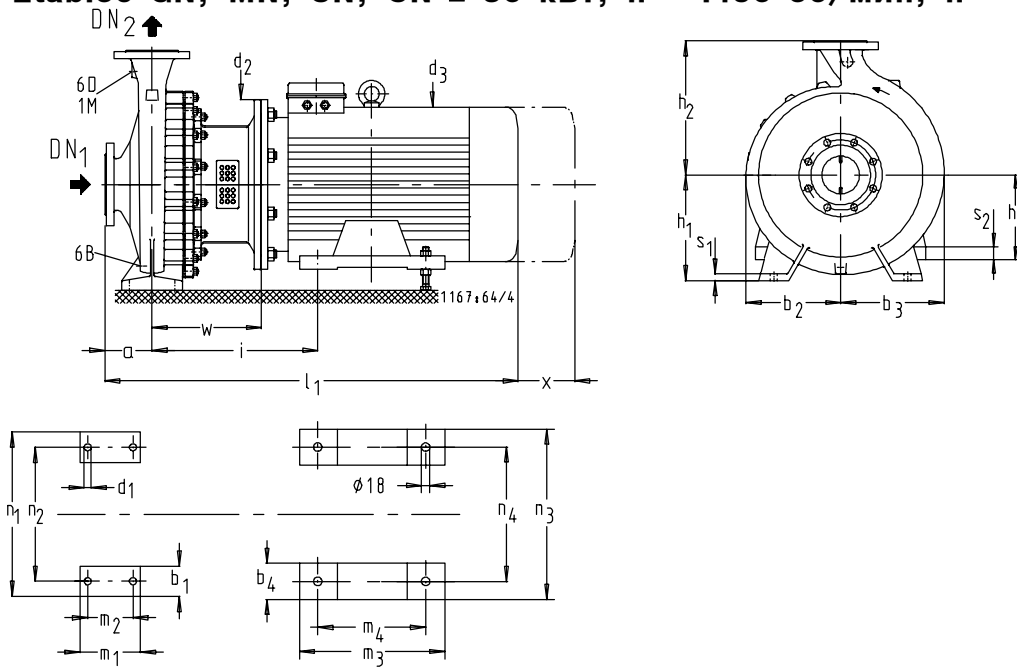
MM

| Etabloc GN, MN | M | n = 2900 | n = 3500 | Допуски присоединительных размеров по EN 735 | | | | | | | | | | | | | | | | | | | | | | | | | | | |
|----------------------------|------|----------|----------|--|-----------------|-----|----------------|----------------|----------------|----------------|----------------|----------------|----------------|----------------|----------------|----------------|----------------|-----|----------------|----------------|----------------|----------------|----------------|----------------|----------------|----------------|----------------|----------------|----------------|-----|-----|
| | | | | DN ₁ | DN ₂ | a | b ₁ | b ₂ | b ₃ | b ₄ | d ₁ | d ₂ | d ₃ | d ₄ | h ₁ | h ₂ | h ₄ | i | l ₁ | m ₁ | m ₂ | m ₃ | m ₄ | n ₁ | n ₂ | n ₃ | n ₄ | s ₁ | s ₂ | w | x |
| 50-200/3002 | 200L | | x | 65 | 50 | 100 | 50 | 145 | 165 | 85 | 14 | 400 | 422 | 19 | 160 | 200 | 200 | 359 | 995 | 100 | 70 | 388 | 305 | 265 | 212 | 400 | 318 | 18 | 30 | 226 | 100 |
| 50-200/3702 | 200L | | x | 65 | 50 | 100 | 50 | 145 | 165 | 85 | 14 | 400 | 422 | 19 | 160 | 200 | 200 | 359 | 995 | 100 | 70 | 388 | 305 | 265 | 212 | 400 | 318 | 18 | 30 | 226 | 100 |
| 50-250/3002 | 200L | x | | 65 | 50 | 100 | 65 | 168 | 184 | 85 | 14 | 400 | 422 | 19 | 180 | 225 | 200 | 359 | 995 | 125 | 95 | 388 | 305 | 320 | 250 | 400 | 318 | 18 | 30 | 226 | 100 |
| 50-250/3702 | 200L | x | | 65 | 50 | 100 | 65 | 168 | 184 | 85 | 14 | 400 | 422 | 19 | 180 | 225 | 200 | 359 | 995 | 125 | 95 | 388 | 305 | 320 | 250 | 400 | 318 | 18 | 30 | 226 | 100 |
| 65-160/3002 | 200L | | x | 80 | 65 | 100 | 65 | 130 | 158 | 85 | 14 | 400 | 422 | 19 | 160 | 200 | 200 | 359 | 995 | 125 | 95 | 388 | 305 | 280 | 212 | 400 | 318 | 18 | 30 | 226 | 100 |
| 65-200/3002 | 200L | | x | 80 | 65 | 100 | 65 | 154 | 177 | 85 | 14 | 400 | 422 | 19 | 180 | 225 | 200 | 359 | 995 | 125 | 95 | 388 | 305 | 320 | 250 | 400 | 318 | 18 | 30 | 226 | 140 |
| 65-200/3702 | 200L | | x | 80 | 65 | 100 | 65 | 154 | 177 | 85 | 14 | 400 | 422 | 19 | 180 | 225 | 200 | 359 | 995 | 125 | 95 | 388 | 305 | 320 | 250 | 400 | 318 | 18 | 30 | 226 | 140 |
| 65-250/3002 ³⁾ | 200L | x | | 80 | 65 | 100 | 80 | 180 | 200 | 85 | 18 | 400 | 422 | 19 | 200 | 250 | 200 | 379 | 1015 | 160 | 120 | 388 | 305 | 360 | 280 | 400 | 318 | 20 | 30 | 246 | 140 |
| 65-250/3702 ³⁾ | 200L | x | | 80 | 65 | 100 | 80 | 180 | 200 | 85 | 18 | 400 | 422 | 19 | 200 | 250 | 200 | 379 | 1015 | 160 | 120 | 388 | 305 | 360 | 280 | 400 | 318 | 20 | 30 | 246 | 140 |
| 65-250/4502 | 225M | x | | 80 | 65 | 100 | 80 | 180 | 200 | 100 | 18 | 450 | 468 | 19 | 200 | 250 | 225 | 419 | 1092 | 160 | 120 | 410 | 311 | 360 | 280 | 450 | 356 | 20 | 35 | 270 | 140 |
| 80-160/3002 | 200L | x | x | 100 | 80 | 125 | 65 | 153 | 192 | 85 | 14 | 400 | 422 | 19 | 180 | 225 | 200 | 359 | 1020 | 125 | 95 | 388 | 305 | 320 | 250 | 400 | 318 | 18 | 30 | 226 | 140 |
| 80-160/3702 | 200L | | x | 100 | 80 | 125 | 65 | 153 | 192 | 85 | 14 | 400 | 422 | 19 | 180 | 225 | 200 | 359 | 1020 | 125 | 95 | 388 | 305 | 320 | 250 | 400 | 318 | 18 | 30 | 226 | 140 |
| 80-200/3002 | 200L | x | | 100 | 80 | 125 | 65 | 161 | 189 | 85 | 14 | 400 | 422 | 19 | 180 | 250 | 200 | 379 | 1040 | 125 | 95 | 388 | 305 | 345 | 280 | 400 | 318 | 18 | 30 | 246 | 140 |
| 80-200/3702 | 200L | x | | 100 | 80 | 125 | 65 | 161 | 189 | 85 | 14 | 400 | 422 | 19 | 180 | 250 | 200 | 379 | 1040 | 125 | 95 | 388 | 305 | 345 | 280 | 400 | 318 | 18 | 30 | 246 | 140 |
| 80-200/4502 | 225M | x | x | 100 | 80 | 125 | 65 | 161 | 189 | 100 | 14 | 450 | 468 | 19 | 180 | 250 | 225 | 419 | 1117 | 125 | 95 | 410 | 311 | 345 | 280 | 450 | 356 | 18 | 35 | 270 | 140 |
| 80-250/3002 ³⁾ | 200L | x | | 100 | 80 | 125 | 80 | 184 | 210 | 85 | 18 | 400 | 422 | 19 | 200 | 280 | 200 | 379 | 1040 | 160 | 120 | 388 | 305 | 400 | 315 | 400 | 318 | 18 | 30 | 246 | 140 |
| 80-250/3702 ³⁾ | 200L | x | | 100 | 80 | 125 | 80 | 184 | 210 | 85 | 18 | 400 | 422 | 19 | 200 | 280 | 200 | 379 | 1040 | 160 | 120 | 388 | 305 | 400 | 315 | 400 | 318 | 18 | 30 | 246 | 140 |
| 80-250/4502 | 225M | x | | 100 | 80 | 125 | 80 | 184 | 210 | 100 | 18 | 450 | 468 | 19 | 200 | 280 | 225 | 419 | 1117 | 160 | 120 | 410 | 311 | 400 | 315 | 450 | 356 | 18 | 35 | 270 | 140 |
| 100-160/3002 ³⁾ | 200L | x | | 125 | 100 | 125 | 80 | 178 | 225 | 85 | 18 | 400 | 422 | 19 | 200 | 280 | 200 | 379 | 1040 | 160 | 120 | 388 | 305 | 360 | 280 | 400 | 318 | 18 | 30 | 246 | 140 |
| 100-160/3702 ³⁾ | 200L | x | x | 125 | 100 | 125 | 80 | 178 | 225 | 85 | 18 | 400 | 422 | 19 | 200 | 280 | 200 | 379 | 1040 | 160 | 120 | 388 | 305 | 360 | 280 | 400 | 318 | 18 | 30 | 246 | 140 |
| 100-160/4502 | 225M | | x | 125 | 100 | 125 | 80 | 178 | 225 | 100 | 18 | 450 | 468 | 19 | 200 | 280 | 225 | 419 | 1117 | 160 | 120 | 410 | 311 | 360 | 280 | 450 | 356 | 18 | 35 | 270 | 140 |
| 100-200/3002 ³⁾ | 200L | x | | 125 | 100 | 125 | 80 | 173 | 213 | 85 | 18 | 400 | 422 | 19 | 200 | 280 | 200 | 379 | 1040 | 160 | 120 | 388 | 305 | 360 | 280 | 400 | 318 | 18 | 30 | 246 | 140 |
| 100-200/3702 ³⁾ | 200L | x | | 125 | 100 | 125 | 80 | 173 | 213 | 85 | 18 | 400 | 422 | 19 | 200 | 280 | 200 | 379 | 1040 | 160 | 120 | 388 | 305 | 360 | 280 | 400 | 318 | 18 | 30 | 246 | 140 |
| 100-200/4502 | 225M | x | | 125 | 100 | 125 | 80 | 173 | 213 | 100 | 18 | 450 | 468 | 19 | 200 | 280 | 225 | 419 | 1117 | 160 | 120 | 410 | 311 | 360 | 280 | 450 | 356 | 18 | 35 | 270 | 140 |

1) Rc = ISO 7/1; G = ISO 228/1

2) DN = EN 1092-2/DN.../PN16/21/JL1040/B

 3) h₁ ≥ h₄

Etabloc GN, MN, SN, CN ≥ 30 кВт, n = 1450 об/мин, n = 1750 об/мин


| | | Etabloc G, M | | Etabloc SN, CN | |
|-----|--|----------------------|----------------------|---------------------|---------------------|
| | | Etabloc GN, MN, BN | | | |
| | | DN2 32 - DN2 80 | DN2 100 | DN2 32 - DN2 80 | DN2 100 - DN2 150 |
| 1 M | Присоединение манометра | Rc 3/8 ¹⁾ | Rc 1/2 ¹⁾ | G 3/8 ¹⁾ | G 1/2 ¹⁾ |
| 6 B | Перекачиваемая жидкость-Опорожнение | Rc 3/8 ¹⁾ | Rc 1/2 ¹⁾ | G 3/8 ¹⁾ | G 1/2 ¹⁾ |
| 6 D | Перекачиваемая жидкость-Заполнение и опорожнение | Rc 3/8 ¹⁾ | Rc 1/2 ¹⁾ | G 3/8 ¹⁾ | G 1/2 ¹⁾ |

| Etabloc GN, MN, SN, CN | M | n = 1450 | n = 1750 | Допуски присоединительных размеров по EN 735 | | | | | | | | | | | | | | | | | | | | | | | | | | | |
|----------------------------|------|----------|----------|--|------|-----|------|------|------|------|----|-----|------|----|-----|-----|-----|-----|------|------|-----|------|-----|-----|------|-----|-----|----|----|-----|-----|
| | | | | DN 1 | DN 2 | a | b1 ≈ | b2 ≈ | b3 ≈ | b4 ≈ | d1 | d2 | d3 ≈ | d4 | h1 | h2 | h4 | i | l1 ≈ | m1 ≈ | m2 | m3 ≈ | m4 | n1 | n2 ≈ | n4 | s1 | s2 | w | x | |
| 80-315/3004 ³⁾ | 200L | x | x | 100 | 80 | 125 | 80 | 220 | 244 | 85 | 18 | 400 | 422 | 19 | 250 | 315 | 200 | 379 | 1040 | 160 | 120 | 388 | 305 | 400 | 315 | 400 | 318 | 20 | 30 | 246 | 140 |
| 80-315/3704 ³⁾ | 225S | x | x | 100 | 80 | 125 | 80 | 220 | 244 | 100 | 18 | 450 | 460 | 19 | 250 | 315 | 225 | 419 | 1085 | 160 | 120 | 385 | 286 | 400 | 315 | 450 | 356 | 20 | 35 | 270 | 140 |
| 80-400/3004 ³⁾ | 200L | x | x | 100 | 80 | 125 | 80 | 253 | 276 | 85 | 18 | 400 | 422 | 19 | 280 | 355 | 200 | 391 | 1052 | 160 | 120 | 388 | 305 | 435 | 355 | 400 | 318 | 20 | 30 | 258 | 140 |
| 80-400/3704 ³⁾ | 225S | x | x | 100 | 80 | 125 | 80 | 253 | 276 | 100 | 18 | 450 | 460 | 19 | 280 | 355 | 225 | 437 | 1103 | 160 | 120 | 385 | 286 | 435 | 355 | 450 | 356 | 20 | 35 | 288 | 140 |
| 80-400/4504 ³⁾ | 225M | x | x | 100 | 80 | 125 | 80 | 253 | 276 | 100 | 18 | 450 | 468 | 19 | 280 | 355 | 225 | 437 | 1135 | 160 | 120 | 410 | 311 | 435 | 355 | 450 | 356 | 20 | 35 | 288 | 140 |
| 100-315/3004 ³⁾ | 200L | x | x | 125 | 100 | 140 | 80 | 225 | 255 | 85 | 18 | 400 | 422 | 19 | 250 | 315 | 200 | 379 | 1055 | 160 | 120 | 388 | 305 | 400 | 315 | 400 | 318 | 18 | 30 | 246 | 140 |
| 100-315/3704 ³⁾ | 225S | x | x | 125 | 100 | 140 | 80 | 225 | 255 | 100 | 18 | 450 | 460 | 19 | 250 | 315 | 225 | 419 | 1100 | 160 | 120 | 385 | 286 | 400 | 315 | 450 | 356 | 18 | 35 | 270 | 140 |
| 100-315/4504 ³⁾ | 225M | x | x | 125 | 100 | 140 | 80 | 225 | 255 | 100 | 18 | 450 | 468 | 19 | 250 | 315 | 225 | 419 | 1132 | 160 | 120 | 410 | 311 | 400 | 315 | 450 | 356 | 18 | 35 | 270 | 140 |
| 100-400/3004 ³⁾ | 200L | x | x | 125 | 100 | 140 | 100 | 253 | 280 | 85 | 23 | 400 | 422 | 19 | 280 | 355 | 200 | 391 | 1067 | 200 | 150 | 388 | 305 | 500 | 400 | 400 | 318 | 20 | 30 | 258 | 140 |
| 100-400/3704 ³⁾ | 225S | x | x | 125 | 100 | 140 | 100 | 253 | 280 | 100 | 23 | 450 | 460 | 19 | 280 | 355 | 225 | 437 | 1118 | 200 | 150 | 385 | 286 | 500 | 400 | 450 | 356 | 20 | 35 | 288 | 140 |
| 100-400/4504 ³⁾ | 225M | x | x | 125 | 100 | 140 | 100 | 253 | 280 | 100 | 23 | 450 | 468 | 19 | 280 | 355 | 225 | 437 | 1150 | 200 | 150 | 410 | 311 | 500 | 400 | 450 | 356 | 20 | 35 | 288 | 140 |
| 125-250/3004 ³⁾ | 200L | x | x | 150 | 125 | 140 | 80 | 226 | 275 | 85 | 18 | 400 | 422 | 19 | 250 | 315 | 200 | 379 | 1055 | 160 | 120 | 388 | 305 | 400 | 315 | 400 | 318 | 20 | 30 | 246 | 140 |
| 125-250/3704 ³⁾ | 225S | x | x | 150 | 125 | 140 | 80 | 226 | 275 | 100 | 18 | 450 | 460 | 19 | 250 | 315 | 225 | 419 | 1100 | 160 | 120 | 385 | 286 | 400 | 315 | 450 | 356 | 20 | 35 | 270 | 140 |
| 125-315/3004 ³⁾ | 200L | x | x | 150 | 125 | 140 | 100 | 238 | 278 | 85 | 23 | 400 | 422 | 19 | 280 | 355 | 200 | 391 | 1067 | 200 | 150 | 388 | 305 | 500 | 400 | 400 | 318 | 20 | 30 | 258 | 140 |
| 125-315/3704 ³⁾ | 225S | x | x | 150 | 125 | 140 | 100 | 238 | 278 | 100 | 23 | 450 | 460 | 19 | 280 | 355 | 225 | 437 | 1118 | 200 | 150 | 385 | 286 | 500 | 400 | 450 | 356 | 20 | 35 | 288 | 140 |
| 125-315/4504 ³⁾ | 225M | x | x | 150 | 125 | 140 | 100 | 238 | 278 | 100 | 23 | 450 | 468 | 19 | 280 | 355 | 225 | 437 | 1150 | 200 | 150 | 410 | 311 | 500 | 400 | 450 | 356 | 20 | 35 | 288 | 140 |
| 125-400/3004 ³⁾ | 200L | x | x | 150 | 125 | 140 | 100 | 275 | 306 | 85 | 23 | 400 | 422 | 19 | 315 | 400 | 200 | 391 | 1067 | 200 | 150 | 388 | 305 | 500 | 400 | 400 | 318 | 20 | 30 | 258 | 140 |
| 125-400/3704 ³⁾ | 225S | x | x | 150 | 125 | 140 | 100 | 275 | 306 | 100 | 23 | 450 | 460 | 19 | 315 | 400 | 225 | 437 | 1118 | 200 | 150 | 385 | 286 | 500 | 400 | 450 | 356 | 20 | 35 | 288 | 140 |
| 125-400/4504 ³⁾ | 225M | x | x | 150 | 125 | 140 | 100 | 275 | 306 | 100 | 23 | 450 | 468 | 19 | 315 | 400 | 225 | 437 | 1150 | 200 | 150 | 410 | 311 | 500 | 400 | 450 | 356 | 20 | 35 | 288 | 140 |
| 150-250/3004 ³⁾ | 200L | x | x | 200 | 150 | 160 | 100 | 228 | 298 | 85 | 23 | 400 | 422 | 19 | 280 | 400 | 200 | 379 | 1075 | 200 | 150 | 388 | 305 | 500 | 400 | 400 | 318 | 20 | 30 | 246 | 140 |
| 150-250/3704 ³⁾ | 225S | x | x | 200 | 150 | 160 | 100 | 228 | 298 | 100 | 23 | 450 | 460 | 19 | 280 | 400 | 225 | 419 | 1120 | 200 | 150 | 385 | 286 | 500 | 400 | 450 | 356 | 20 | 35 | 270 | 140 |
| 150-250/4504 ³⁾ | 225M | x | x | 200 | 150 | 160 | 100 | 228 | 298 | 100 | 23 | 450 | 468 | 19 | 280 | 400 | 225 | 419 | 1152 | 200 | 150 | 410 | 311 | 500 | 400 | 450 | 356 | 20 | 35 | 270 | 140 |
| 150-315/3004 ³⁾ | 200L | x | x | 200 | 150 | 160 | 100 | 255 | 303 | 85 | 23 | 400 | 422 | 19 | 280 | 400 | 200 | 391 | 1087 | 200 | 150 | 388 | 305 | 550 | 450 | 400 | 318 | 20 | 30 | 258 | 140 |
| 150-315/3704 ³⁾ | 225S | x | x | 200 | 150 | 160 | 100 | 255 | 303 | 100 | 23 | 450 | 460 | 19 | 280 | 400 | 225 | 437 | 1138 | 200 | 150 | 385 | 286 | 550 | 450 | 450 | 356 | 20 | 35 | 288 | 140 |
| 150-315/4504 ³⁾ | 225M | x | x | 200 | 150 | 160 | 100 | 255 | 303 | 100 | 23 | 450 | 468 | 19 | 280 | 400 | 225 | 437 | 1170 | 200 | 150 | 410 | 311 | 550 | 450 | 450 | 356 | 20 | 35 | 288 | 140 |

1) Rc = ISO 7/1; G = ISO 228/1

| | DN 80, 100 DN 125, 150 | DN 200 |
|----------------|-----------------------------------|-----------------------------------|
| Etabloc GN, MN | EN 1092-2/DN.../PN 16/21/JL1040/B | EN 1092-2/DN.../PN 10/21/JL1040/B |
| Etabloc SN | EN 1092-2/DN.../PN 16/21/JS1025/B | |
| Etabloc CN | N 1092-1/DN.../PN 16/21/B | EN 1092-1/DN.../PN 10/21/B |

3) h1 ≥ h4

Запасные части
Взаимозаменяемость узлов насосов между Etabloc и Etanorm, а также деталей между собой

| Etabloc | Узел вала | Наименование-деталей | | | | | | | | | | | | | | | | | | |
|--------------|-----------|----------------------|-----|-----------------------|----|--------|---------|-----|-----|-----|-----|----------------|----------------|-----|-----|----------------|---------------------|--------------------------------------|-----------------------------------|-------------|
| | | Спиральный корпус | | Крышка корпуса насоса | | Вал 1) | | | | | | | | | | Рабочее колесо | Торцовое уплотнение | Щелевое кольцо с всасывающей стороны | Щелевое кольцо с напорной стороны | Втулка вала |
| | | 102 | 163 | 71 | 80 | 90 | 100 112 | 132 | 160 | 180 | 200 | 2-полюсный 225 | 4-полюсный 225 | 230 | 433 | 502.1 | 502.2 | 523 | | |
| 25-20/... | 25 | ○ | ○ | | | | | | | | | | | ○ | ○ | x | x | x | | |
| 32-23/... | 25 | ○ | x | | | | | | | | | | | ○ | ○ | x | x | x | | |
| 32-125.1/... | 25 | ○ | 1 | 1 | 2 | 3 | 4 | 5 | □ | □ | □ | ▲ | ▲ | ○ | 1 | 1 | x | 1 | | |
| 32-160.1/... | 25 | ○ | 1 | 1 | 2 | 3 | 4 | 5 | □ | □ | □ | ▲ | ▲ | 1 | 1 | 1 | 3 | 1 | | |
| 32-200.1/... | 25 | ○ | 2 | □ | 2 | 3 | 4 | 5 | 6 | □ | □ | ▲ | ▲ | 2 | 1 | 1 | 3 | 1 | | |
| 32-250.1/... | 25 | ○ | 3 | □ | 2 | 3 | 4 | 5 | 6 | □ | □ | ▲ | ▲ | 3 | 1 | 1 | 4 | 1 | | |
| 32-125/... | 25 | ○ | 1 | 1 | 2 | 3 | 4 | 5 | □ | □ | □ | ▲ | ▲ | ○ | 1 | 1 | x | 1 | | |
| 32-160/... | 25 | ○ | 1 | □ | 2 | 3 | 4 | 5 | □ | □ | □ | ▲ | ▲ | 1 | 1 | 1 | 3 | 1 | | |
| 32-200/... | 25 | ○ | 2 | □ | 2 | 3 | 4 | 5 | 6 | □ | □ | ▲ | ▲ | 2 | 1 | 1 | 3 | 1 | | |
| 32-250/... | 25 | ○ | 3 | □ | □ | 3 | 4 | 5 | 6 | □ | □ | ▲ | ▲ | 3 | 1 | 1 | 4 | 1 | | |
| 40-125/... | 25 | ○ | 1 | 1 | 2 | 3 | 4 | 5 | 6 | □ | □ | ▲ | ▲ | ○ | 1 | 2 | x | 1 | | |
| 40-160/... | 25 | ○ | 1 | □ | 2 | 3 | 4 | 5 | 6 | □ | □ | ▲ | ▲ | ○ | 1 | 2 | 3 | 1 | | |
| 40-200/... | 25 | ○ | 2 | □ | 2 | 3 | 4 | 5 | 6 | 7 | □ | ▲ | ▲ | ○ | 1 | ○ | 3 | 1 | | |
| 40-250/... | 25 | ○ | 3 | □ | □ | 3 | 4 | 5 | 6 | 7 | □ | ▲ | ▲ | ○ | 1 | 2 | 4 | 1 | | |
| 40-315/... | 35 | ○ | ○ | ▲ | ▲ | ▲ | 8 | 9 | 10 | □ | □ | ▲ | □ | ○ | 2 | 2 | 12 | 2 | | |
| 50-125/... | 25 | ○ | 1 | □ | 2 | 3 | 4 | 5 | 6 | □ | □ | ▲ | ▲ | ○ | 1 | 3 | 3 | 1 | | |
| 50-160/... | 25 | ○ | 1 | □ | 2 | 3 | 4 | 5 | 6 | 7 | □ | ▲ | ▲ | ○ | 1 | 3 | 3 | 1 | | |
| 50-200/... | 25 | ○ | 2 | □ | □ | 3 | 4 | 5 | 6 | 7 | 12 | ▲ | ▲ | ○ | 1 | 3 | 3 | 2 | | |
| 50-250/... | 25 | ○ | 3 | □ | □ | □ | 4 | 5 | 6 | 7 | 12 | ▲ | ▲ | ○ | 1 | 3 | 4 | 1 | | |
| 50-315/... | 35 | ○ | 4 | ▲ | ▲ | ▲ | 8 | 9 | 10 | □ | ▲ | ▲ | □ | ○ | 2 | 5 | 10 | 2 | | |
| 65-125/... | 25 | ○ | 1 | □ | 2 | 3 | 4 | 5 | 6 | □ | □ | ▲ | ▲ | ○ | 1 | 5 | 3 | 1 | | |
| 65-160/... | 25 | ○ | 5 | □ | □ | 3 | 4 | 5 | 6 | 7 | 12 | ▲ | ▲ | ○ | 1 | 5 | 9 | 1 | | |
| 65-200/... | 25 | ○ | ○ | □ | □ | □ | 4 | 5 | 6 | 7 | 12 | ▲ | ▲ | ○ | 1 | 5 | 9 | 1 | | |
| 65-250/... | 35 | ○ | ○ | ▲ | ▲ | ▲ | 8 | 9 | 10 | 11 | 13 | 15 | 14 | ○ | 2 | 9 | 12 | 2 | | |
| 65-315/... | 35 | ○ | 4 | ▲ | ▲ | ▲ | □ | 9 | 10 | 11 | □ | □ | □ | ○ | 2 | 9 | 10 | 2 | | |
| 80-160/... | 25 | ○ | 5 | □ | □ | 3 | 4 | □ | 6 | 7 | 12 | ▲ | ▲ | ○ | 1 | 6 | 9 | 1 | | |
| 80-200/... | 25 | ○ | 6 | ▲ | ▲ | ▲ | 8 | 9 | □ | □ | 13 | 15 | □ | ○ | 2 | 6 | 10 | 2 | | |
| 80-250/... | 35 | ○ | 7 | ▲ | ▲ | ▲ | 8 | 9 | 10 | 11 | 13 | 15 | □ | ○ | 2 | 6 | 10 | 2 | | |
| 80-315/... | 35 | ○ | 4 | ▲ | ▲ | ▲ | □ | 9 | 10 | 11 | 13 | □ | 14 | ○ | 2 | 6 | 10 | 2 | | |
| 80-400/... | 55 | ○ | 10 | ▲ | ▲ | ▲ | ▲ | ▲ | ▲ | ▲ | 16 | ▲ | 17 | ○ | 3 | ○ | ○ | 3 | | |
| 100-160/... | 35 | ○ | 6 | ▲ | ▲ | ▲ | 8 | 9 | 10 | 11 | 13 | 15 | ▲ | ○ | 2 | 7 | 10 | 2 | | |
| 100-200/... | 35 | ○ | 6 | ▲ | ▲ | ▲ | 8 | 9 | 10 | 11 | 13 | 15 | ▲ | ○ | 2 | 7 | 10 | 2 | | |
| 100-250/... | 35 | ○ | 7 | ▲ | ▲ | ▲ | □ | 9 | 10 | 11 | □ | ▲ | □ | ○ | 2 | 7 | 10 | 2 | | |
| 100-315/... | 35 | ○ | 4 | ▲ | ▲ | ▲ | □ | □ | 10 | 11 | 13 | ▲ | 14 | ○ | 2 | 7 | 10 | 2 | | |
| 100-400/... | 55 | ○ | 10 | ▲ | ▲ | ▲ | ▲ | ▲ | ▲ | ▲ | 16 | ▲ | 17 | ○ | 3 | 7 | 8 | 3 | | |
| 125-200/... | 35 | ○ | 8 | ▲ | ▲ | ▲ | □ | 9 | 10 | 11 | □ | ▲ | □ | ○ | 2 | 8 | 11 | 2 | | |
| 125-250/... | 35 | ○ | 9 | ▲ | ▲ | ▲ | □ | □ | 10 | 11 | 13 | ▲ | □ | ○ | 2 | 8 | 11 | 2 | | |
| 125-315/... | 55 | ○ | 11 | ▲ | ▲ | ▲ | ▲ | ▲ | ▲ | ▲ | 16 | ▲ | 17 | ○ | 3 | 8 | 8 | 3 | | |
| 125-400/... | 55 | ○ | 10 | ▲ | ▲ | ▲ | ▲ | ▲ | ▲ | ▲ | 16 | ▲ | 17 | ○ | 3 | 8 | 8 | 3 | | |
| 150-200/... | 35 | ○ | 8 | ▲ | ▲ | ▲ | □ | 9 | 10 | 11 | □ | ▲ | □ | ○ | 2 | ○ | 11 | 2 | | |
| 150-250/... | 35 | ○ | 9 | ▲ | ▲ | ▲ | □ | □ | 10 | 11 | 13 | ▲ | 14 | ○ | 2 | 14 | 13 | 2 | | |
| 150-315/... | 55 | ○ | 11 | ▲ | ▲ | ▲ | ▲ | ▲ | ▲ | ▲ | 16 | ▲ | 17 | ○ | 3 | 14 | 8 | 3 | | |

| M | Колпак привода 341 | | |
|-----|--------------------|----|----|
| | Узел вала | | |
| | 25 | 35 | 55 |
| 71 | f | — | — |
| 80 | 1 | — | — |
| 90 | 1 | — | — |
| 100 | 2 | 4 | — |
| 112 | 2 | 4 | — |
| 132 | f | f | — |
| 160 | 3 | 6 | — |
| 180 | 3 | 6 | — |
| 200 | 7 | 8 | 10 |
| 225 | — | 9 | 11 |

| M | Мощность | | |
|-----|--|--|--|
| | Узел вала | | |
| 71 | .../024, .../034 | | |
| 80 | .../054, .../074, .../072, .../112 | | |
| 90 | .../114, .../154, .../152, .../222 | | |
| 100 | .../224, .../304, .../302 | | |
| 112 | .../404, .../402 | | |
| 132 | .../554, .../754, .../552, .../752 | | |
| 160 | .../1104, .../1504, .../1102, .../1502, .../1852 | | |
| 180 | .../1854, .../2204, .../2202 | | |
| 200 | .../3004, .../3002, .../3702 | | |
| 225 | .../3704, .../4504, .../4502, | | |

1) Только Etabloc со стандартным-двигателем

| | | | | | |
|---|---|---|---|---|--|
| 1 | одинаковое число обозначает одинаковые детали | X | Детали не имеются в наличии | Y | сочетание данных насосов-/двигателей не возможно |
| ○ | различные детали | V | сочетание этих насосов-/двигателей по запросу | ■ | Детали взаимозаменяемы с Etanorm |

Рекомендованный комплект запасных частей для 2-летней эксплуатации по DIN 24 296

| Номер детали | Наименование-деталей | Количество насосов (включая резервные насосы) | | | | | | |
|--------------|---|---|---|---|---|-------|-------|------------|
| | | 2 | 3 | 4 | 5 | 6 и 7 | 8 и 9 | 10 и более |
| | | Количество штук запасных частей | | | | | | |
| 210 | Вал ¹⁾ | 1 | 1 | 1 | 2 | 2 | 2 | 20 % |
| 230 | Рабочее колесо (включая щелевое кольцо 502.2) ²⁾ | 1 | 1 | 1 | 2 | 2 | 2 | 20 % |
| 230.1/.2 | Рабочее колесо ³⁾ (Комплект) | 1 | 1 | 1 | 2 | 2 | 2 | 20 % |
| 400.1/.2 | Плоские уплотнения ⁴⁾ (Комплект) | 4 | 6 | 8 | 8 | 9 | 12 | 150 % |
| 412.3 | Уплотнительное кольцо-круглого сечения ³⁾ | 2 | 3 | 4 | 4 | 4 | 5 | 10 % |
| 433 | Торцовое уплотнение | 1 | 1 | 2 | 2 | 2 | 3 | 25 % |
| 502.1/.2 | Щелевое кольцо ²⁾ | 2 | 2 | 2 | 3 | 3 | 4 | 50 % |
| 523 | Втулка вала | 2 | 2 | 2 | 3 | 3 | 4 | 50 % |
| --- | Плоское уплотнение | 4 | 6 | 8 | 8 | 9 | 12 | 150 % |

1) исключается для Etabloc G, M

2) исключается для Etabloc 25-20.1/... и 32-23.1/...

3) только для Etabloc 32-23.1/...

4) только для Etabloc 32-23.1/...



ООО КСБ
123557, г. Москва • ул. Пресненский вал, 27, стр. 12А
Тел.: +7 495 980 11 76, • Факс: +7 495 980 11 69
e-mail: info@ksb.ru • www.ksb.ru