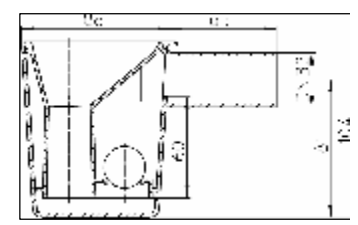


Специальные сифоны



HL 21

Капельная воронка для кондиционеров; с разрывом струи, водяным затвором и механическим запахозапирающим устройством, вступающим в действие на фазе высыхания



HL 20

Капельная воронка для моек; с разрывом струи, с наружной резьбой 6/4" и крепежным фиксатором

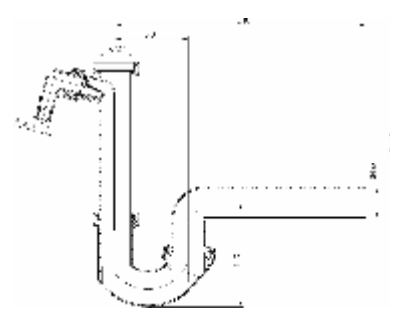


HL 100

Сифон 6/4" с поворотным шарниром, с возможностью подключения стиральной машины DN 40/50

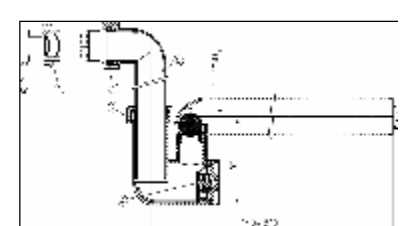
HL 100G

Сифон 6/4" с поворотным шарниром DN 40/50



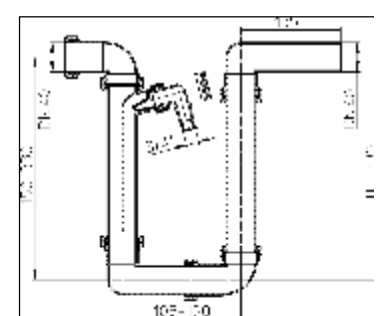
HL 136N

Сифон для кондиционеров с водяным затвором, механическим запахозапирающим устройством, вступающим в действие на фазе высыхания и прочисткой. Вход DN 32 или через манжету 12÷18мм, выход DN 40



HL 136.2

Сифон для установки в помещениях с резко изменяющимся давлением (например: вент. камерах). С высотой гидрозатвора 140÷290 мм., с прозрачным патрубком для визуального контроля, DN 40



По официальному запросу бесплатно высылаем полный каталог оборудования для канализации фирмы HL Hutterer & Lechner GmbH.
 (495) 783-7000, 780-7000.

Mailto: hl@interma.ru; Web-сайт: <http://www.hlrus.com>