



HL900N

соответствует строительным нормам



www.hutterer-lechner.com

впервые
в строительных
нормах

HL900N

незамерзающий – надежный - удобный

SIFONE

HL

ABLÄUFE

уровень цивилизации – качество канализации

Вентиляционные клапаны для канализационных стояков



HL900N



HL904



HL902T

HL900N

«...Практика проектирования и массового строительства зданий различного назначения показывает, что в целом ряде случаев стоки систем внутридомовой канализации не могут быть выведены выше кровли здания, т.е. устройство их вытяжных частей не возможно!

Регламенты по проектированию систем канализации с неветилируемыми стояками были включены в СНиП II-30-76 «Внутренний водопровод и канализация зданий», а затем повторены в СНиП 2.04.01-85 и СНиП 2.04.01-85*.

Для увеличения пропускной способности неветилируемых канализационных стояков фирма HL Hutterer & Lechner GmbH разработала вентиляционные клапаны HL900N. В 2002 году в Институте «Санитарной техники» были проведены испытания и экспериментально определена пропускная способность канализационного стояка Ø110 мм, оборудованного вентиляционным клапаном HL900N.

Канализационный стояк, оборудованный клапаном HL900N, не выводится выше кровли здания, т.е. может быть применен во всех случаях, когда выход на кровлю затруднен или невозможен (эксплуатируемые кровли, близко расположенные окна и балконы, стилобаты, убежища и многое другое).

Учитывая тот факт, что фирма HL Hutterer & Lechner GmbH предоставила всю необходимую информацию по надежности вентиляционного клапана, он рекомендуется для применения в практике строительства зданий различного назначения...»

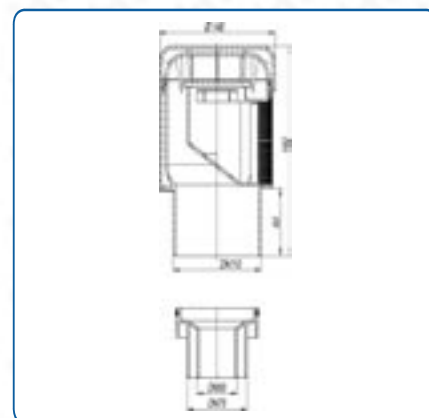
канд. техн. наук Добромислов А.Я.

Для обеспечения обязательных требований действующих нормативных документов ГОССТРОЙ России утвердили и ввел в действие с 01.05.2003 СП 40-107-2003 «Проектирование, монтаж и эксплуатация систем внутренней канализации из полипропиленовых труб», в котором приведены положения проектирования систем внутренней канализации, в том числе и применение вентиляционного клапана HL900N.

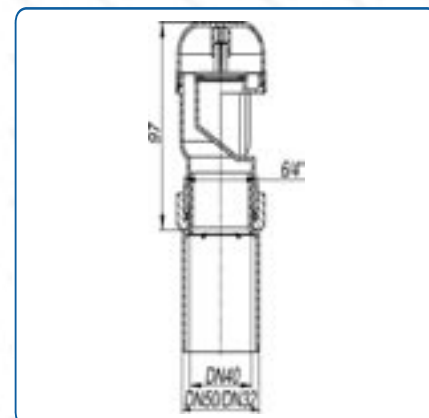
HL904 und HL902T

Предназначены для предотвращения срыва гидрозатворов сантехнических приборов, установленных на горизонтальных участках внутренней канализационной магистрали, длина которых более 4 м. Вентиляционные клапана устанавливаются в непосредственной близости от сантехнического прибора на максимальном удалении от канализационного стояка.

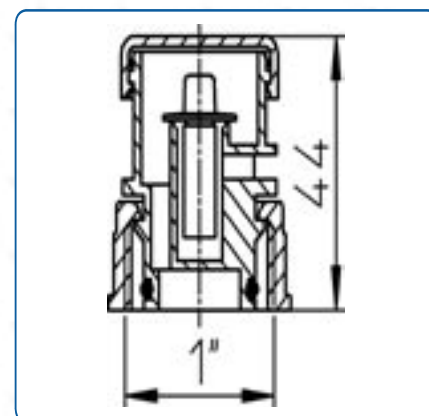
Для получения более подробной информации по вопросам применения воздушных клапанов HL Вы можете обратиться по тел.: (+43) 2235-86291-0 (Австрия) и (095) 106-6864 (Россия) или по E-mail: office@hutterer-lechner.com (Австрия) и hl-rus@trancom.ru (Россия).



HL900N DN110/75/50, Material:PP



HL904 DN32/40/50, Material:PP



HL902T DN32 oder DN40, Material:PP

DI Sergey Yakushin

Naberejnaya Tsiolkovskogo 24

RUS-140160 Moskovskaya Obl.

Tel.: +709 510 66 864 Fax: +709 64879993

E-Mail: hl-rus@trancom.ru

Информация предоставлена: