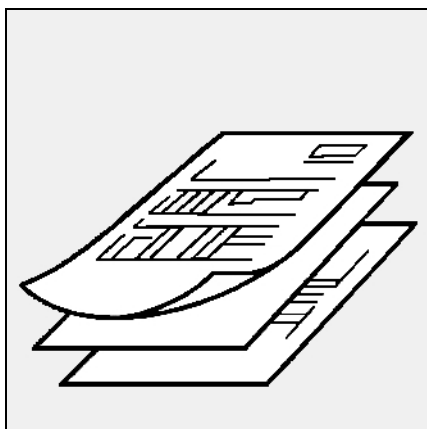




## NC12, NC16, NC21 GX507/8



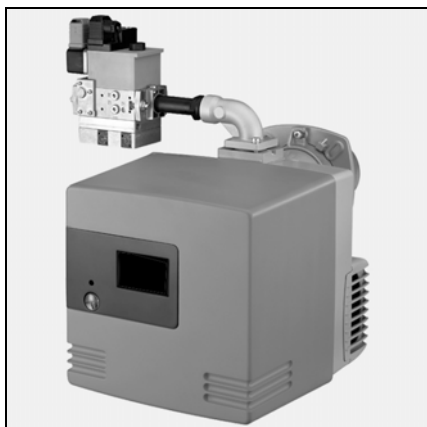
**Données techniques**  
**Brûleurs gaz..... 2-8**



**Dati tecnici**  
**Bruciatori di gas ..... 2-8**



**Datos técnicos**  
**Quemadores de gas ..... 2-8**



**Technical data**  
**Gas burners ..... 2-8**



**Technische Daten**  
**Gasgenbläsebrenner..... 2-8**



**Технические характеристики**  
**на газовые горелки ..... 2-8**



**Pièces de rechange**  
**Pezzi di ricambio**  
**Piezas de recambio**  
**Spare parts list**  
**Ersatzteilliste**  
**Запасные части..... 9-14**



**Schémas électrique et hydraulique**  
**Schemi elettrico e idraulico**  
**Esquema eléctrico y hidráulico**  
**Electric and hydraulic diagrams**  
**Elektro- und Hydraulikschema**  
**Электрические и гидравлические схемы15-18**



# Principaux composants / Caractéristiques d'utilisation

## Componenti principali / Caratteristiche d'impiego

### Componentes principales / Características de utilización

#### Main components / Characteristics of use

#### Wichtigste Komponenten / Betriebsdaten

#### Основные компоненты / Рабочие характеристики

#### Principaux composants:

- Coffret de commande et sécurité: SG 513
- Détecteur de flamme: Sonde d'ionisation
- Moteur de ventilation : monophasé 230V, 50Hz, NC12/16 : 160W 2850 tr/min condensateur : 5µF/440V NC21 : 130W 2900 tr/min condensateur : 6µF/430V
- Turbine de ventilation : NC12 : Ø146x52 NC16/21 : Ø160x52
- Transformateur d'allumage: EBI 1 x 11kV
- Manostat d'air : plage de réglage : 0,5-5 mbar
- Commande volet d'air : servomoteur STA 19

#### Componenti principali

- Programmatore di comando e di sicurezza: SG 513
- Rilevatore di fiamma: Sonda di ionizzazione
- Motore del ventilatore : monofase 230V, 50Hz, NC12/16 : 160W 2850 giri/min condensatore: 5µF/440V NC21 : 130W 2900 giri/min condensatore: 6µF/430V
- Turbina del ventilatore: NC12: Ø146x52 NC16/21: Ø160x52
- Trasformatore d'accensione: EBI 1 x 11kV
- Manostato aria: 0,5-5 mbar
- Comando serranda aria: servomotore STA 19

#### Principales componentes

- Cajetín de control y seguridad: SG 513
- Detector de llama: Sonda de ionización
- Motor de ventilación: monofásico 230V, 50Hz, NC12/16 : 160W 2850 t/min condensador: 5µF/440V NC21 : 130W 2900 t/min condensador: 6µF/430V
- Turbina de ventilación: NC12: Ø146x52 NC16/21: Ø160x52
- Transformador de encendido: EBI 1 x 11kV
- Manóstató de aire: 0,5-5 mbar
- Control de la trampilla de aire: servomotor STA 19

#### Caractéristiques d'utilisation

Température ambiante :  
- d'utilisation : -5 ... 40°C  
- de stockage : - 20 ... 70°C  
Tension / Fréquence:  
- 230 VAC -15 ... +10% - 50Hz<sup>±1%</sup>  
monophasé  
Degré de protection : IP 21



Dans le cas d'une alimentation électrique sans neutre à la terre, installer un transformateur d'isolement de 2,0 A/400 VA.

#### Caratteristiche d'impiego

Temperatura ambiente :  
- d'utilizzazione : -5 ...40° C  
- di stoccaggio : -20 ...70° C  
Tensione / Frequenza :  
- 230 VAC -15...+10% - 50 Hz<sup>±1%</sup>  
monofase  
Grado di protezione : IP 21



In caso di alimentazione elettrica senza neutro collegato a terra, installare un trasformatore d'isolamento di 2,0 A/400 VA.

#### Características de utilización

Temperatura ambiente :  
- de utilización : - 5 ...40° C  
- de almacenamiento : - 20 ...70° C  
Tensión eléctrica / Frecuencia :  
- 230 VAC -15...+10% - 50 Hz<sup>±1%</sup>  
monofásico  
Grado de protección : IP 21



En caso de alimentación eléctrica sin neutro a tierra instalar un transformador de aislamiento de 2,0 A/400 VA.

**Principaux composants / Caractéristiques d'utilisation**  
**Componenti principali / Caratteristiche d'impiego**  
**Componentes principales / Características de utilización**  
**Main components / Characteristics of use**  
**Wichtigste Komponenten / Betriebsdaten**  
**Основные компоненты / Рабочие характеристики**

**Main components**

- Control and safety unit  
SG 513
- Flame detector :  
ionisation probe
- Fan motor :  
single-phase 230V, 50Hz,  
NC12/16 : 160W 2850 rpm  
capacitor : 5µF/440V  
NC21 : 130W 2900 rpm  
capacitor : 6µF/430V
- Ventilation turbine  
NC12: Ø146x52  
NC16/21: Ø160x52
- Firing transformer  
EBI 1 x 11kV
- Air pressure switch :  
setting range : 0.5-5 mbar
- Air flap control :  
servomotor STA 19

**Wichtigste Komponenten:**

- Feuerungsautomat  
SG 513
- Flammenüberwachung:  
Ionisationssonde
- Gebläsemotor:  
einphasig 230V, 50Hz,  
NC12/16 : 160W 2850 min-1  
Kondensator : 5µF/440V  
NC21 : 130W 2900 rpm  
Kondensator : 6µF/430V
- Lüfterrad:  
NC12: Ø146x52  
NC16/21: Ø160x52
- Zündtrafo:  
EBI 1 x 11 kV
- Luftdruckwächter:  
Einstellbereich : 0.5-5 mbar
- Luftklappensteuerung:  
Stellantrieb STA 19

**Основные комплектующие:**

- Блок управления и безопасности  
SG 513
- Детектор пламени:  
Ионизационный зонд
- Вентиляционный двигатель  
однофазный 230 В, 50 Гц,  
NC12/16: 160 Вт 2850 об/мин  
конденсатор: 5 мкФ/440В  
NC21: 130 Вт 2900 об/мин  
конденсатор: 6 мкФ/430В
- Турбина вентилятора:  
NC12: Ø146x52  
NC16/21: Ø160x52
- Трансформатор розжига  
EBI 1 x 11 кВ
- Воздушный регулятор:  
диапазон регулировки: 0,5 - 5 мбар
- Привод воздушной заслонки:  
серводвигатель STA 19

**Characteristics of use**

Ambient temperature :  
- for use : - 5... 40° C  
- for storage : - 20... 70° C  
Voltage / Frequency :  
- 230 VAC -15...+10% - 50 Hz<sup>±1%</sup>  
single-phase  
Protection level : IP 21



With an electrical power supply without an earthed neutral, install a 2.0 A/400 VA isolation transformer.

**Betriebsdaten**

Umgebungstemperatur :  
- Betriebstemperatur : -5...40°C  
- Lagerungstemperatur : -20...70°C  
Spannung/Frequenz :  
- 230 VAC -15...+10% - 50 Hz<sup>±1%</sup>  
einphasig  
Schutzart : IP 21



Bei einer Stromversorgung ohne geerdeten Nullleiter einen Isoliertrafo mit 2,0 A/400 VA installieren.

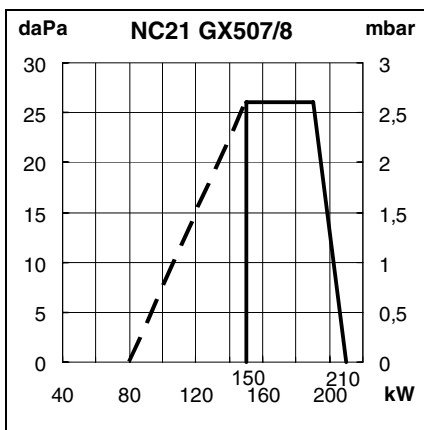
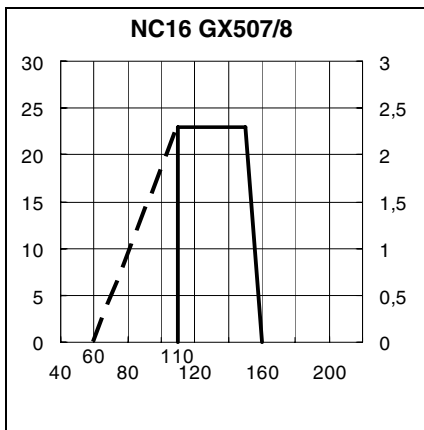
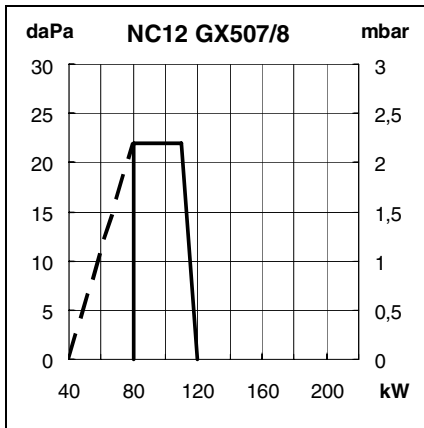
**Рабочие характеристики**

Температура окружающего воздуха  
- при эксплуатации: -5 ... 40 °C  
- при хранении: - 20 ... 70 °C  
Напряжение/Частота:  
- 230 В переменного тока -15 ...  
+10 % - 50 Гц<sup>±1%</sup> однофазный  
Уровень электрозащиты: IP 21



При использовании электропитания без заземленной нейтрали установите изолирующий трансформатор 2,0 А/400 ВА.

**Courbes de puissance**  
**Curve di potenza**  
**Diagramas de potencia**  
**Power graphs**  
**Arbeitsfelder**  
**Рабочие кривые**



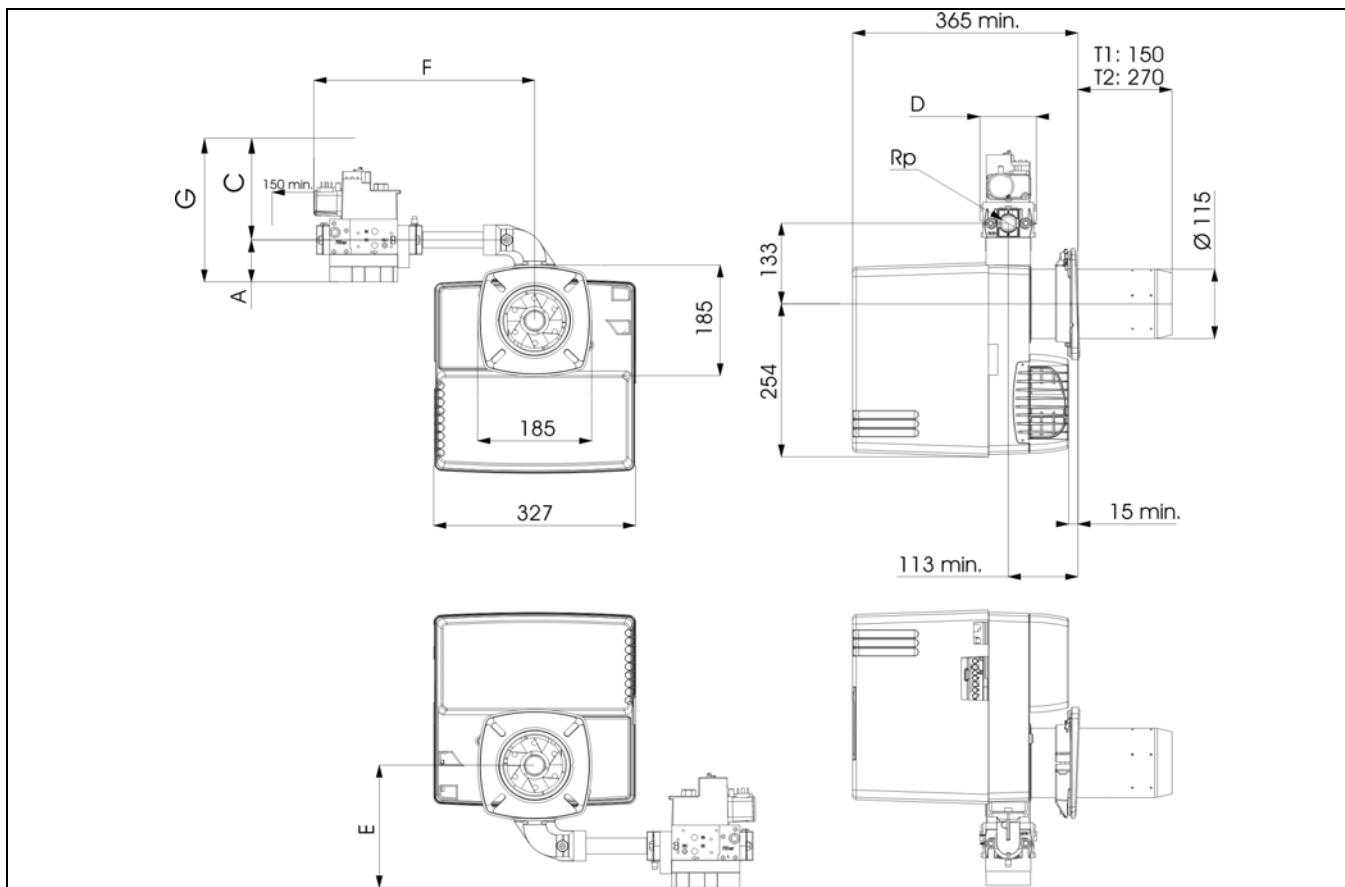
**Composition de la rampe gaz**  
**Composizione della rampa gas**  
**Composición de la rampa de gas**  
**Gas manifold composition**  
**Zusammensetzung der Gasarmatur**  
**Составляющие газовой арматуры**

Brûleur Bruciatore Queimador Burner Brenner Горелка	Gaz Gas Gas Gas Gas Газ	P gaz P Gas P Gas P Gas P Gas P Plin mbar мбар	P max P макс. kW кВт	Vanne Valvola Válvula Valve Ventil Клапан		Contrôleur étanchéité Controllore tenuta Control. estanqueidad Leakage test unit Dichtheitskontroll Контроль плотности	Filtre Filtro Filtro Filter Filter Фильтр			Manostat Manostato Manóstato Press. Switch Druckwächter Реле давления GW....
				MB VEF...	Ø bride Ø flangia Ø brida Ø flange Ø Flansch Ø фланец Rp		Intégré Incorp. Integrado Integrated Interner внутр. FI			
NC12 GX 507	G20	20	120	407 B01S10	3/4	FI			150 A5	
		300		407 B01S30						
	G25	25		407 B01S10						
		300		407 B01S30						
NC12 GX 508	G31	37	407 B01S10							
		148	407 B01S30							
NC16 GX507	G20	20	160	407 B01S10	3/4					
		300		407 B01S30						
	G25	25		407 B01S10						
		300		407 B01S30						
NC16 GX 508	G31	37	407 B01S10							
		148	407 B01S30							
NC21 GX 507	G20	20	180	407 B01S10	3/4					
		20	210	412 B01S10	1,1/4					
		300	210	407 B01S30	3/4					
	G25	20	160	407 B01S10	3/4					
		25	180	407 B01S10	3/4					
		25	210	412 B01S10	1,1/4					
NC21 GX 508	G31	37	210	407 B01S10	3/4					
		148	210	407 B01S30	3/4					

Type Tipo Tipo Type Art Тип	Groupe Gruppo Grupo Group Gruppe Группа	Pression de distribution Pressione di distribuzione Presión de distribución Distribution pressure Eingangsdruk Давление на входе			Hi à 0°C et 1013 mbar Hi a 0°C e 1013 mbar Hi à 0° C y 1013 mbar Hi at 0°C and 1013 mbar Hi bei 0°C und 1013mbar Hi при 0°C и 1013 мбар		Gaz Gas Gas Gas Gas Газ
		Pn mbar Pn мбар	Pmin mbar Pn мбар	Pmax mbar Pmax мбар	min (kWh/m³) мин. (кВтч/м³)	max (kWh/m³) макс. (кВтч/м³)	
Gaz H Gas H Газ H	2H	20 300	17 240	25 360	9,5	11,5	G20
Gaz L Gas L Газ L	2L	20 25 300	17 20 240	25 30 360	8,5	9,5	G25
Gaz P Gas P Газ P	3P	37 148	25 120	45 180	24,5	26,5	G31

Puisance kW Potenza kW Potencia kW Power kW Leistung kW Мощность кВт	NC12GX507/8		NC16GX507/8		NC21GX507/8	
	min	max	min	max	min	max
Brûleur (kW)	80	120	110	160	150	210
Min. allumage (kW)	40	---	60	---	80	---
Générateur (kW)	74	110	101	147	138	193
Débit nominal réel de gaz à 15°C et 1013 mbar						
<b>Naturel groupe H</b> Hi =9,45 m³/h (kWh/m³)	8,5	12,7	11,6	16,9	15,9	22,2
<b>Naturel groupe L</b> Hi =8,13 m³/h (kWh/m³)	9,8	14,8	13,5	19,7	18,5	25,8
<b>Propane P</b> Hi =24,44 m³/h (kWh/m³)	3,3	4,9	4,5	6,5	6,1	8,6
Масса volumique kg/m³ = 1,98						
Bruciatore (kW)	80	120	110	160	150	210
Min. accensione (kW)	40	---	60	---	80	---
Generatore (kW)	74	110	101	147	138	193
Portata nominale eff. di gas a 15°C e 1013 mbar						
<b>Naturale gruppo H</b> Hi =9,45 m³/h (kWh/m³)	8,5	12,7	11,6	16,9	15,9	22,2
<b>Naturale gruppo L</b> Hi =8,13 m³/h (kWh/m³)	9,8	14,8	13,5	19,7	18,5	25,8
<b>Propano P</b> Hi =24,44 m³/h (kWh/m³)	3,3	4,9	4,5	6,5	6,1	8,6
Масса volumica kg/m³ = 1,98						
Quegador (kW)	80	120	110	160	150	210
Min. encendido (kW)	40	---	60	---	80	---
Generador (kW)	74	110	101	147	138	193
Caudal nominal real de gas a 15°C y 1013 mbar						
<b>Natural grupo H</b> Hi =9,45 m³/h (kWh/m³)	8,5	12,7	11,6	16,9	15,9	22,2
<b>Natural grupo L</b> Hi =8,13 m³/h (kWh/m³)	9,8	14,8	13,5	19,7	18,5	25,8
<b>Propano P</b> Hi =24,44 m³/h (kWh/m³)	3,3	4,9	4,5	6,5	6,1	8,6
Densidad kg/m³ = 1,98						
Burner (kW)	80	120	110	160	150	210
Min. ignition (kW)	40	---	60	---	80	---
Generator (kW)	74	110	101	147	138	193
Actual gas flow rate at 15°C and 1013 mbar						
<b>Natural group H</b> Hi =9.45 m³/h (kWh/m³)	8,5	12,7	11,6	16,9	15,9	22,2
<b>Natural group L</b> Hi =8.13 m³/h (kWh/m³)	9,8	14,8	13,5	19,7	18,5	25,8
<b>Propane P</b> Hi =24.44 m³/h (kWh/m³)	3,3	4,9	4,5	6,5	6,1	8,6
Voluminal mass kg/m³ = 1,98						
Brenner (kW)	80	120	110	160	150	210
Min. Zündleistung (kW)	40	---	60	---	80	---
Kessel (kW)	74	110	101	147	138	193
Effektiver Gasdurchsatz bei 15°C und 1013 mbar						
<b>Erdgas Gruppe H</b> Hi =9,45 m³/h (kWh/m³)	8,5	12,7	11,6	16,9	15,9	22,2
<b>Erdgas Gruppe L</b> Hi =8,13 m³/h (kWh/m³)	9,8	14,8	13,5	19,7	18,5	25,8
<b>Flüssiggas P</b> Hi =24,44 m³/h (kWh/m³)	3,3	4,9	4,5	6,5	6,1	8,6
Dichte kg/m³ = 1,98						
Горелка (кВт)	80	120	110	160	150	210
Мин. мощность розжига (кВт)	40	---	60	---	80	---
Котел (кВт)	74	110	101	147	138	193
Эффект. расход газа при 15°C и 1013мбар						
<b>Прир.газ группы H</b> Hi =9,45 м³/ч (kWh/m³)	8,5	12,7	11,6	16,9	15,9	22,2
<b>Прир.газ группы L</b> Hi =8,13 м³/ч (kWh/m³)	9,8	14,8	13,5	19,7	18,5	25,8

**Encombrement Dimensions  
Dimensioni d'ingombro  
Dimensiones Medidas  
Space requirements and dimensions  
Maßbild und Abmessungen  
Чертеж с размерами**



Vanne Valvola Válvula Valve Ventil Клапан	A	C	D	E	F	G	Rp
407	70	185	120	203	345	255	3/4
412	80	245	145	213	380	325	1,1/4

**Pour l'implantation volute en bas :**  
lire les informations complémentaires au paragraphe "Installation" montage du brûleur.

**Per l'installazione con la voluta verso il basso:**  
leggere le informazioni complementari al paragrafo "Installazione", montaggio del bruciatore.

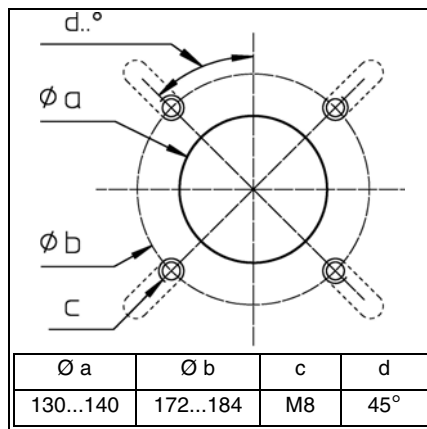
**Para colocar la voluta hacia abajo :**  
leer las informaciones complementarias en el párrafo "Instalación" montaje del quemador.

**For setting-up with the spiral at bottom :**  
read the additional information in the "Assembly" paragraph of the burner installation instructions.

**Für den Einbau mit nach unten gerichtetem Lüfterrad :**  
Die ergänzenden Informationen des Kapitels " Installation " Montage des Brenners beachten.

Γ δε οηθαί τ ἀεά ηί εδθαεε ηί εçó:  
см. дополнительную информацию в разделе "Установка", "Монтаж горелки".

# Encombrements Dimensions Dimensioni d'ingombro Dimensiones Medidas Space requirements and dimensions Maßbild und Abmessungen Чертеж с размерами



## Dimensiones y Medidas

Respetar una distancia libre mínima de 0,6 metros a ambos lados del quemador para permitir las operaciones de mantenimiento.

## Ventilación calentador

El volumen de aire nuevo requerido es de 1,2 m<sup>3</sup>/kWh producido en el quemador.

## Rampa de gas

Sólo se coloca en horizontal a la **derecha** o a la izquierda

## Чертеж с размерами

Для теххода с каждой стороны горелки должно быть оставлено свободное место как минимум 0,6 м.

## Вентиляция котельного помещения

Подача свежего воздуха должна составлять 1,2 м<sup>3</sup>/кВтч мощности горелки.

## Газорегулирующая арматура

Возможен горизонтальный монтаж **справа** или слева.

## Encombrement et dimensions

Respecter une distance libre minimum de 0,6 mètre de chaque côté du brûleur pour permettre les opérations de maintenance.

## Ventilation chaufferie

Le volume d'air neuf requis est de 1,2 m<sup>3</sup>/kWh produit au brûleur.

## Rampe gaz

S'implante uniquement à l'horizontale à **droite** ou à gauche.

## Dimensioni d'ingombro

Lasciare uno spazio libero minimo di 0,6 metri su ogni lato del bruciatore per consentire le operazioni di manutenzione.

## Ventilazione locale caldaia

La portata dell'aria di ricambio del locale deve essere almeno di 1,2 m<sup>3</sup>/kWh bruciato

## Rampa gas

Deve essere installata unicamente in orizzontale a **destra** o a sinistra.

## Maßbild und Abmessungen

Für Servicearbeiten ist ein freier Abstand von min. 0,6 m auf jeder Seite des Brenners sicherzustellen.

## Heizraumbelüftung

Die nötige Frischluftzufuhr beträgt 1,2 m<sup>3</sup>/kWh am Brenner.

## Gasarmaturgruppe

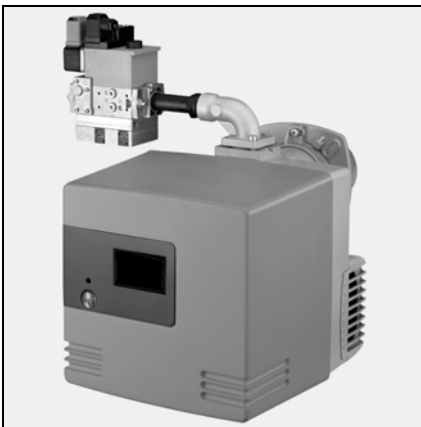
Montage waagrecht **rechts** oder links möglich





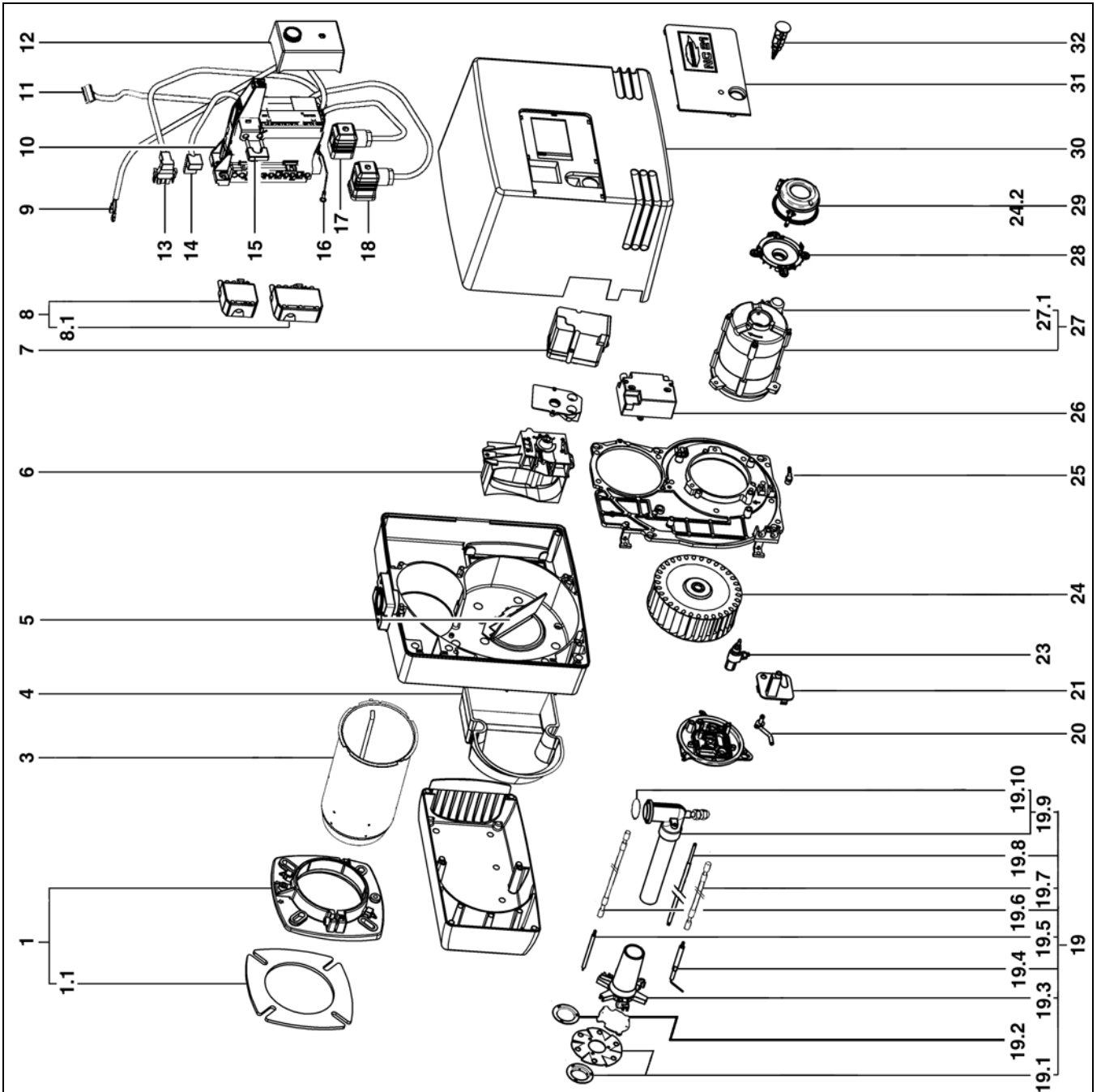
**Pièces de rechange**  
**Pezzi di ricambio**  
**Piezas de recambio**  
**Spare parts list**  
**Ersatzteilliste**  
**Запасные части**

**NC12, NC16, NC21 GX507/8**



NC12 GX 507/8 T1 p 20 D20/20	13 018 585
NC12 GX 507/8 T2 p 20 D20/20	13 018 586
NC12 GX 507/8 T1 p 300 D20/20	13 019 057
NC12 GX 507/8 T2 p 300 D20/20	13 019 058
NC16 GX 507/8 T1 p 20 D20/20	13 017 823
NC16 GX 507/8 T2 p 20 D20/20	13 017 824
NC16 GX 507/8 T1 p 300 D20/20	13 019 059
NC16 GX 507/8 T2 p 300 D20/20	13 019 060
NC21 GX 507/8 T1 p 20 D30/30	13 019 140
NC21 GX 507/8 T2 p 20 D30/30	13 019 141
NC21 GX 507 T1 p 300 D20/20	13 015 056
NC21 GX 507 T2 p 300 D20/20	13 015 057
NC21 GX 507/8 T1 p 20 D20/20	13 019 696
NC21 GX 507/8 T2 p 20 D20/20	13 019 697

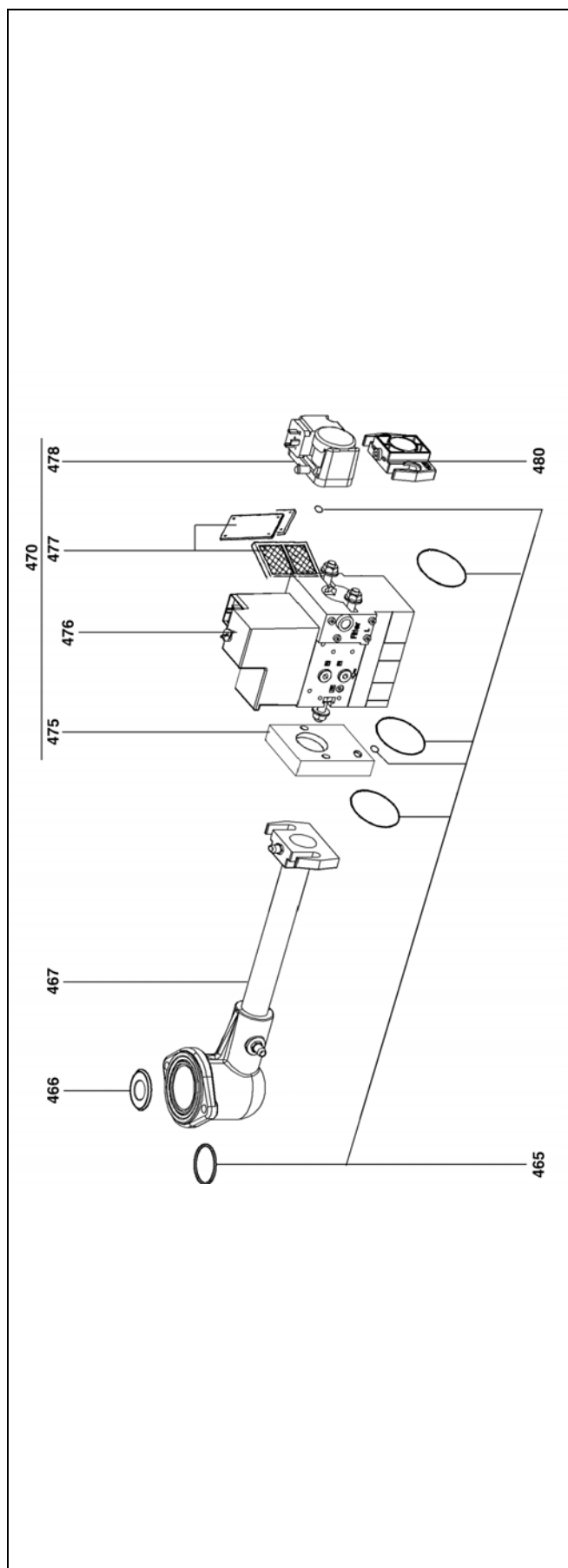




Pos.	Désignation	Denominazione	Designación	Description	Bezeichnung	Назначение	Art. Nr.
01	Accessoires chaudière	Accessori caldaia	Accesorios caldera	Boiler accessories	Anschlussflansch BG.	Дополнительное оборудование для котла	13 017 361
01.1	Joint façade	Guarnizione	Junta	Boiler front seal	isolerflansch	Прокладка передней панели	13 017 360
03	Embout NC12 x230 T1 x350 T2 NC16/21 x230 T1 x350 T2	Imbuto	Cañon	Blast tube	Brennerrohr	Наконечник	13 021 993 13 021 994
04	Isolation phonique	Isolamento acustico	Aislamiento acustico	Insulation	isolierung / Luftkasten	Звукоизоляция	13 021 991 13 021 992
05	Recyclage d'air NC12 NC16/21	Riciclaggio aria	Reciclado de aire	Recycling air	Ansaugluftführung	Рециркулятор воздуха	13 017 363 13 017 364
06	Volet d'air complet	Serranda aria	Trampilla de aire	Air flap	Luftklappe BG	Воздушная заслонка	13 017 362
07	Servomoteur Berger STA 19	Servomotore	Servomotor	Servomotor	Stellantrieb	Серводвигатель Berger	13 016 568
08	Prise Wieland 4P +7P.	Presa Wieland 4P +7P.	Toma Wieland 4P +7P.	Wieland plug 4P +7P.	Wieland Stecker 4P +7P.	Разъем Wieland 4-полюсный + 7-полюсный.	13 016 496
08.1	Prise Wieland 7P.	Presa Wieland 7P.	Toma Wieland 7P.	Wieland plug 7P.	Wieland Stecker 7P.	Разъем Wieland 7-полюсный.	13 016 494
09	Cable manostat air	Cavo manostato aria	Cable presostato aire	Plug+cable/air press. switch	Kabel Luftdruckwächter	Кабель воздушного регулятора	13 015 627
10	Cassette de raccordement	Cassetta di collegamento	Casete de conexión	Elec. Connection box	Anschlusskasten m. Relaissockel O.Kabel	Кабельная коробка для подключения различных электроприборов к горелке	13 015 684
11	Prise 9P.+ câble/ servomoteur	Presa 9P.+ cavo / servo.	Toma 9P.+cable/ servomotor	Plug+cable/servomotor	Kabel m. Stecker 9P./ Stell.	Разъем 9-полюсный + кабель/серводвигатель	13 018 029
12	Coffret de sécurité SG 513	Programmatore SG 513	Cajetin SG 513	Control unit SG 513	Feuerungsautomat SG 513	Блок безопасности	13 015 700
13	Prise C.3P.+câble/ moteur	Presa 3P.+ cavo / motore	Toma C. 3P.+cable/motor	Plug+cable/motor	Kabel m. Stecker / Motor	Разъем 3-полюсный + кабель/серводвигатель	13 015 630
14	Prise C.2P.+câble/ transfo.	Presa 2 poli + cavo trasf.	Toma C. 2P. + cavo/ transf.	Cable+plug/ Ignition transfo.	Kabel m. Stecker./ Zündtrafo	Разъем C.2-полюсный + кабель/трансформатор.	13 015 638
15	Pont d'ionisation	Ponte di ionizzazione	Puente de ionizacion	Ionisation bridge	Verbindungsstecker	Ионизационный мост	13 016 455
16	Cable de terre	Cavo di terra	Cable de tierra	Cable earthing	Kabel Erdung	Кабель заземления	13 018 030
17	Cable manostat gaz	Cavo manostato gas	Cable presostato gas	Plug+cable/gas press. switch	Kabel Gasdruckwächter	Кабель газового регулятора	13 015 628
18	Cable vanne gaz	Cavo valvola gas	Cable válvula gas	Plug+cable/gas valve	Kabel Gasventil	Кабель газового клапана	13 015 642
19	Ligne gaz équipée NC12 T1 T2 NC16/21 T1 T2	Linea gas completa	Linea gas	Lance gas head	Lanzengaskopf	Арматура газопровода	13 018 023 13 018 024
19.1	Défecteur complet NC12 Ø74,5/30 NC16/21 Ø89/30	Deflettore	Deflector	Turbulator	Turbulator + Gasdüse	Дефлектор в сборе	13 019 122 13 015 802
19.2	Diffuseur propane NC12 NC16/21	Otturatore gas propano	Obturator gas propano	Diffusor propane	Flussiggasdüse	Пропановый диффузор	13 019 124 13 018 630



Pos.	Designation	Denominazione	Designación	Description	Bezeichnung	Назначение	Art. Nr.
19.3	Etoile repart. gaz NC12 Ø72 NC16/21 Ø93	Ripartitore gas	Estrella gas	Star gas head	Sterngaskopf	Звездочка распределения газа	13 010 532 13 010 023
19.4	Sonde ionisation	Sonda di ionizzazione	Sonda de ionización	Ionisation probe	Ionisationssonde	Ионизационный зонд	13 018 031
19.5	Electrode allumage	Elettrodo di accensione	Electrodo de encendido	Ignition electrode	Zündelektrode	Зажигательный электрод	13 018 032
19.4 + 19.5	Kit allumage + ionisation	Set Elettrodo di accensione + Sonda di ionizzazione	Set Sonda de ionización + Electrodo de encendido	Set Ionisation probe + Ignition electrode	Set Ionisationssonde + Zündelektrode	Комплект "розжиг + ионизация"	13 015 841
19.6	Cable allumage L625	Cavo di accensione	Cable de encendido	Ignition lead	Zündkabel	Кабель розжига	13 018 090
19.7	Cable sonde ionisation L750	Cavo sonda ioniz.	Cable sonda de ionización	Ionisation cable	Ionisationskabel	Кабель ионизационного зонда	13 018 091
19.8	Tige de réglage NC12 T1 T2 NC16/21 T1 T2	Asta di regolazione NC12 T1 T2 NC16/21 T1 T2	Varilla de ajuste NC12 T1 T2 NC16/21 T1 T2	Adjust linkage NC12 T1 T2 NC16/21 T1 T2	Verstellspindel NC12 T1 T2 NC16/21 T1 T2	Регулировочный стержень NC12 T1 T2 NC16/21 T1 T2	13 022 192 13 022 193 13 018 033 13 018 034
19.9	Coude gaz + tube NC12 T1 T2 NC16/21 T1 T2	Tubo adduzione gas NC12 T1 T2 NC16/21 T1 T2	Tapa gas/tubo NC12 T1 T2 NC16/21 T1 T2	Gas cover + tube NC12 T1 T2 NC16/21 T1 T2	Gasrohr NC12 T1 T2 NC16/21 T1 T2	Газовое колено + труба NC12 T1 T2 NC16/21 T1 T2	13 018 028 13 018 027 13 021 643 13 020 258
19.10	Joint O'Ring	Guarnizione O'Ring	Junta O'Ring	O'Ring	O'Ring	Кольцевой уплотнитель	13 018 089
20	Prise de pression d'air	Presa di pressione d'aria	Toma de presión de aire	Pressure take off	Luftdruckknippel	Датчик давления воздуха	13 021 963
21	Plaque tableau de bord	Piastrina cruscotto	Placa del tablero de instrumentos	Dashboard plate	Deckplatte	Щиток панели управления	13 021 962
22	Tuyau PVC Ø4/6x220	Tubo PVC Ø4/6x220	Tubo PVC Ø4/6x220	PVC tubeØ4/6x220	PVC Schlauch Ø4/6x220	Труба ПВХ Ø4/6x220	13 010 538
23	Prise de pression	Presa di pressione	Toma de presión	Pressure take off	Messdruckknippel	Датчик давления	13 015 502
24	Turbine NC12 Ø146X52 NC16/21 Ø160X52	Ventilatore	Turbina	Air fan	Ventilatorrad	Турбина	13 016 689 13 016 706
25	Prise de pression	Presa di pressione	Toma de presión	Pressure take off	Luftdruckknippel	Отбор давления	13 013 352
26	Transformateur allumage 1x11kV	Trasformatore d'accens.	Transformador 1x11kV	Ignition transfo. 1x11kV	Zündtrasto 1x11kV	Трансформатор розжига 1x11 кВ	13 016 668
27	Moteur+condensateur NC12/16 160W NC21 130W	Motore + condensatore	Motor + condensador	Motor+capacitor	Motor+Kondensator	Двигатель + конденсатор	13 016 369 13 016 368
27.1	Condensateur NC12/16 5 µF NC21 6 µF	Condensatore	Condensador	Capacitor	Kondensator	Конденсатор	13 015 722 13 015 723
28	Support de manostat	Supporto manostato	Soporte de manóstat	Support / pressure switch	Halter / Luftdruckwächter	Кронштейн регулятора	13 018 675
29	Manostat	Manostato aria	Manóstat	Pressure switch	Luftdruckwächter	Регулятор	13 018 632
30	Capot orange	Coperchio arancio	Tapa naranja	Orange cover	Schützhaube	Оранжевый кожух	13 018 036
31	Plaque frontale NC12 NC16 NC21	Marchio frontale	Placa frontal	Standard front cover	Beschriftungsplatte	Лицевая панель	13 017 381 13 017 382 13 017 383
32	Bouton de réarmement	Pulsante di riarmo	Torta/ cajetin de control	Reset button	Taster / Entriegelung	Кнопка Возврата в рабочее положение	13 017 380
33	Vis M5x20 / capot	Vite M5x20 / coperchio	Tornillo M5x20 / tapa	Screw M5x20 / cover	Schraube M5x20 / Haube	Винт M5x20 / крышка	13 018 842



Pos	Désignation	Denominazione	Designación	Description	Bezeichnung	Назначение	Art. Nr.
400	Rampe gaz AGP	Rampa gas AGP	Rampa de gas AGP	Gas valve assembly AGP	Gasarmatur-BG AGP	Газовая рампа AGP	
1	NC 12/16 GX						
2	NC 21GX						
3	NC 21GX						
465	Kit Joint	O'Ring set	O'Ring set	O'Ring set	O'Ring set	Кольцо круглого сечения / фланец	13 019 200 13 019 201
1-2	MB VEF 407						
3	MB VEF 412						
466	Diaphragme	Diaframma	Diafragma	Orifice restricting piece	Diaphragma	Перегородка	13 019 198
467	Collecteur monté	Collettore	Colector	Gas tube eq.	Gasanschlussrohr Kpl.	Коллектор в сборе	13 018 098 13 018 623
1-2	MB VEF 407						
3	MB VEF 412						
470	Vanne MB VEF	Valvola MB VEF	Válvula MB VEF	Gas valve MB VEF	Gasventil MB VEF	Задвижка основного обмена и VEF	13 019 194 13 019 193 13 019 195
1	407 B01 S30 Rp 3/4						
2	407 B01 S10 Rp 3/4						
3	412 B01 S10 Rp 1"1/4						
475	Bride d'impulsion	Flangia d'impulsione	Brida d'impulsion	Impulse flange	Impulsflansch	Импульсный фланец MB VEF 407 MB VEF 412	13 019 202 13 019 203
1	MB VEF 407						
2	MB VEF 412						
476	Bobine VS + VA	Bobina VS + VA	Bobina VS + VA	Magnet coil VS + VA	Magnetspule VS + VA	Катушка VS + VA	13 015 555 13 015 560
1-2	407 n°1105						
3	412 n°1205						
478	Manostat	Manostato	Manóstat	Press. contr. device	Druckwächter	Регулятор	13 016 461
						GW150A5	

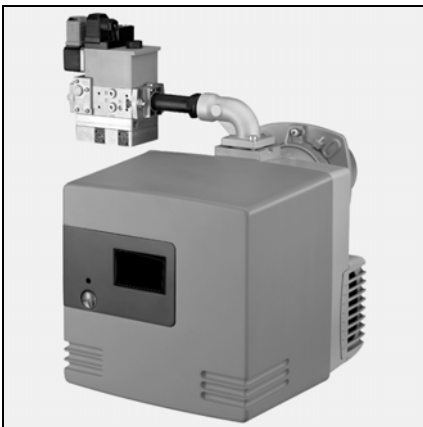


Pos	Désignation	Denominazione	Designación	Description	Bezeichnung	Назначение	Art. Nr.
477 1-2 3	Filtre tamis 407 412	Filtro	Filtro	Filter	Gasfilter	Сетчатый фильтр	13 016 011 13 016 012
480 1-2 3	Bride 407 Rp 3/4 412 Rp 1 1/4	Flangia	Brida	Flange	Flansch	Фланец	13 015 585 13 015 586



**Schémas électrique et hydraulique**  
**Schemi elettrico e idraulico**  
**Esquema eléctrico y hidráulico**  
**Electric and hydraulic diagrams**  
**Elektro- und Hydraulikschema**  
**Электрические и гидравлические схемы**

**NC12, NC16, NC21 GX507/8**



NC12 GX 507/8 T1 p 20 D20/20	13 018 585
NC12 GX 507/8 T2 p 20 D20/20	13 018 586
NC12 GX 507/8 T1 p 300 D20/20	13 019 057
NC12 GX 507/8 T2 p 300 D20/20	13 019 058
NC16 GX 507/8 T1 p 20 D20/20	13 017 823
NC16 GX 507/8 T2 p 20 D20/20	13 017 824
NC16 GX 507/8 T1 p 300 D20/20	13 019 059
NC16 GX 507/8 T2 p 300 D20/20	13 019 060
NC21 GX 507/8 T1 p 20 D30/30	13 019 140
NC21 GX 507/8 T2 p 20 D30/30	13 019 141
NC21 GX 507 T1 p 300 D20/20	13 015 056
NC21 GX 507 T2 p 300 D20/20	13 015 057
NC21 GX 507/8 T1 p 20 D20/20	13 019 696
NC21 GX 507/8 T2 p 20 D20/20	13 019 697

Alimentation  
Alimentazione elettrica  
Suministro eléctrico  
Einspeisung  
Power supply  
Elektrische voeding

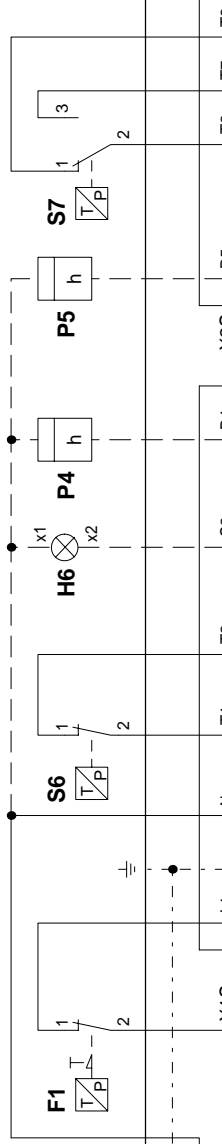
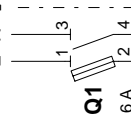
Chaudière / Caldaia / Caldera / Boiler / Kessel / Ketel

Options / Opzione / Opciones / Options / Optionen / Optie

<b>F1</b>	Th./pr. de sécurité Termostato di sicurezza Limitador de sobrecalentamiento Safety limiter Sicherheitsbegrenzer Beveiliging thermostaat	<b>S6</b>	Limiteur Limitatore Limitador Limiter Begrenzer Beperkingsthermostaat	<b>H6</b>	Panne Inconveniente Fallo Trouble Störung Storing	<b>P4 / P5</b>	Compteur horaire Contaore Contador horario Running hours meter Betriebsstundenzähler Uurteller	<b>S7</b>	2 allures ou PID bistadio o PID 2-etapas o PID 2 stages or PID 2-stufig oder PID 2-trap of PID
-----------	--	-----------	--	-----------	--	----------------	---	-----------	---

230 V~ 50Hz

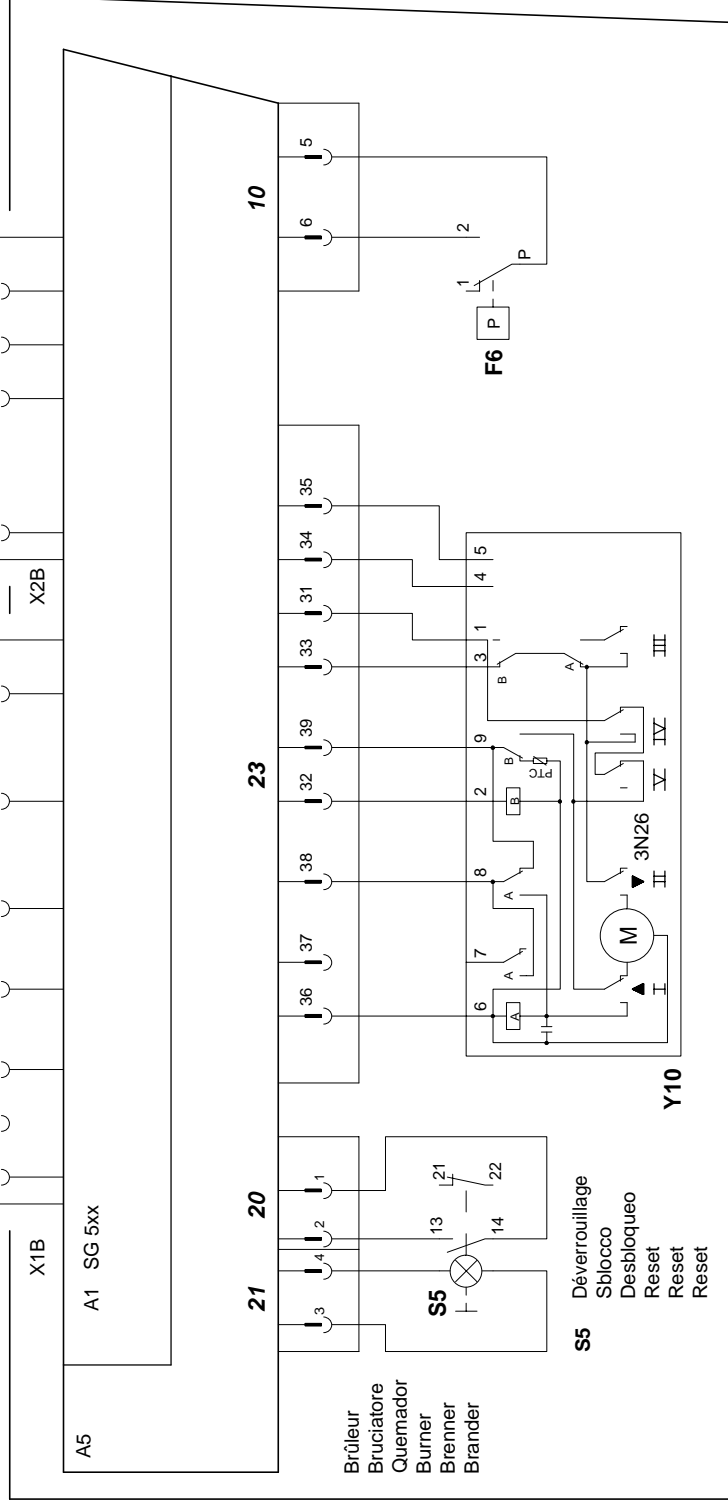
L N  $\perp$



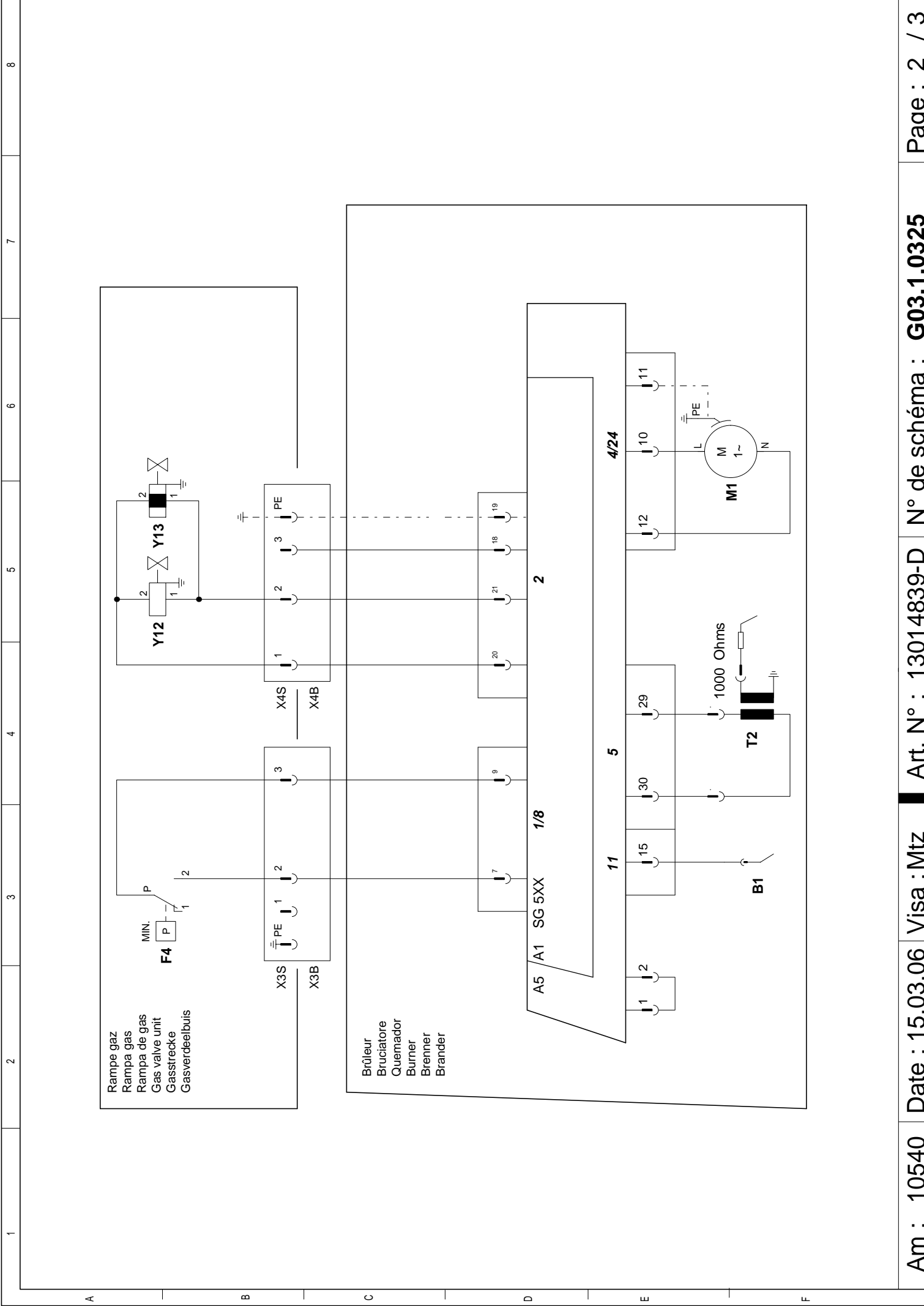
Mise à la terre conformément au réseau local  
Messa a terra in conformità alla rete locale  
Puesta a tierra en conformidad con la red local  
Earthing in accordance with local regulation  
Erdung nach örtlichen Vorschriften  
Aarding in overeenstemming met het plaatselijk net

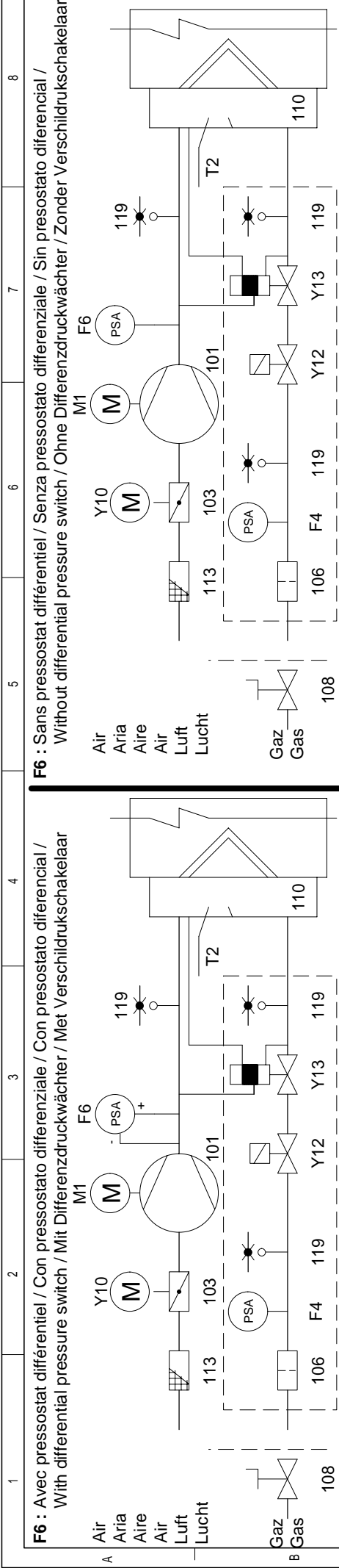
La protection de l'installation doit être conforme aux normes en vigueur.

La protezione dell'installazione deve essere in conformità alle norme in vigore.  
La protección de la instalación debe ser en conformidad con las normas en vigor.  
Protection of the installation must comply with the actual norms.  
Der Schutz der Anlage muss den geltenden Normen entsprechen.  
Bescherming van de installatie moet in overeenstemming volgens de normen die van kracht zijn.









**F6** : Sans pressostat différentiel / Senza pressostato differenziale / Sin pressostato diferencial / Without differential pressure switch / Ohne Differenzdruckwächter / Zonder Verschildrukschakelaar

**F6** : Avec pressostat différentiel / Con pressostato differenziale / Con pressostato diferencial / With differential pressure switch / Mit Differenzdruckwächter / Met Verschildrukschakelaar

	1	2	3	4	5	6	7	8
A1	Coffret de contrôle	Programmatore di comando	Caja de mando y seguridad	Control and safety unit	Feuerungsautomat	Bedienings en veiligheidskoffer		
A5	Cassette de raccordement	Cassetta di collegamento	Casete de conexión	Connection cartridge	Anschlußkasten	Verbindingsdoos		
B1	Electrode d'ionisation	Elettrodo d'ionizzazione	Electrodo de ionización	Ionisation electrode	Ionisationselektrode	Ionisatie-elektrode		
F4	Manostat gaz	Pressostato gaz	Presostato de gas	Gas pressure switch	Gasdruckwächter	Gaspressostaat		
F6	Manostat air	Pressostato aria	Presostato de aire	Air pressure switch	Luftdruckwächter	Luchtpressostaat		
M1	Moteur du brûleur	Motore del bruciatore	Motor del quemador	Burner motor	Brennmotor	Brandermotor		
T2	Transformateur d'allumage	Trasformatore d'accensione	Transformador de encendido	Ignition transformer	Zündtrafo.	Ontstekings-transformator		
Y10	Servomoteur	Servomotore	Servomotor	Servomotor	Stellantrieb	Servomotor		
Y12	Vanne gaz de sécurité	Valvola sicurezza gas	Valvula de seguridad de gas	Gas safety valve	Gasventilgasseitig	Veiligheidsafsluiter gas		
Y13	Vanne gaz principale	Valvola principale gas	Valvula de gas principal	Gas valve burner side	Gasventil Brennerseitig	Hoofdafsluiter gas		
101	Ventilateur	Ventilatore	Ventilador	Blower	Ventilator	Ventilator		
103	Volet d'air	Serranda aria	Trampilla de aire	Air flap	Luftklappe	Luchtklep		
104	Régulateur de pression	Regolatore della pressione	Regulador de presión	Pressure regulator	Druckregler	Drukregelaar		
106	Filtre	Filtro	Filtro	Filter	Filter	Filter		
108	Vanne manuelle (Option)	Valvola manuale (Opzione)	Valvula manual (Opcion)	Manual valve (Option)	Handventil (Option)	Handventiel (Optie)		
110	Injecteur gaz	Ugello gas	Injector de gas	Gas injector	Gasinjektor	Gasinjector		
113	Grille d'aspiration	Scatola dell'aria	Caja de aire	Air box protection	Ansauggitter	Luchthuis		
119	Prise pression	Prisa pressione	Toma de presión	Pressure take-off	Messnippel	Meetnippel		





**CUENOD**  
18 rue des Buchillons  
F – 74100 Annemasse