

# Оборудование для сжигания пеллет

Комплект переоборудования для сжигания пеллет Pelet-set предназначен для установки как на новых, так и на существующих котлах ECO-СК и ECO-СКВ, и выдаёт мощность от 14 до 35 кВт. Pelet-set вместе с твёрдотопливным котлом является дешёвым, и одновременно полноценным автоматическим котлом на пеллетах. Автоматическая работа с пультом управления выдаёт комфорт жидкотопливного котла, при расходах на топливо до 30% от стоимости солярки. Пеллеты являются возобновляемым источником энергии, выпускаемым из отходов, и имеют стабильно низкую цену.



## Характеристика Pelet-set:

- Комплект предназначен для установки на существующих или новых системах отопления с котлами ЕКО-СК и ЕКО-СКВ мощностью от 14 до 35 кВт.
- Небольшие размеры и быстрая замена.
- Вентилятор воздуха, дозатор, и автоматическое зажигание собраны в корпусе горелки.
- Расходы на отопление пеллетами до 30% от расходов отопления соляркой.
- Очистка и сезонная профилактика занимают не более чем пять минут.
- Бункер для пеллет монтируется легко рядом с котлом, и заполняется сверху.
- Модульная конструкция позволяет быстрый и лёгкий монтаж.
- Комплект соответствует нормам EN 303-5 и ISO90001/2000.

## Характеристика топливных гранул – пеллет:

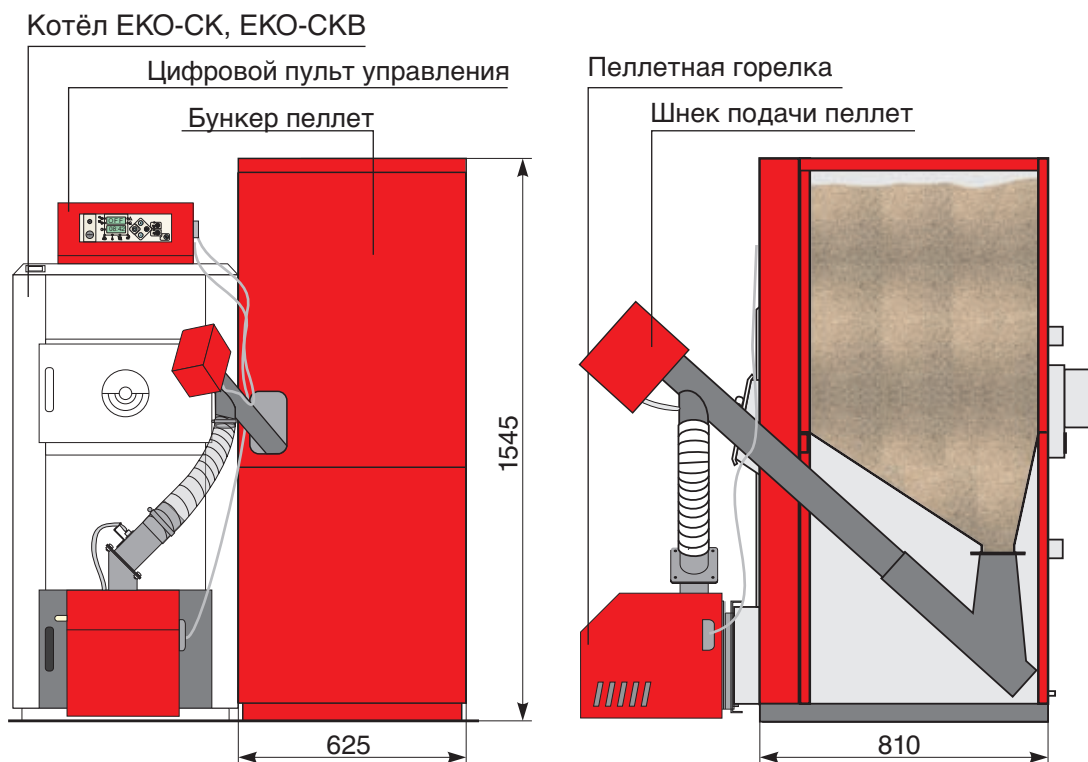
- Источник энергии из отходов деревопереработки.
- Относится к биомассе и возобновляемым источникам энергии.
- Энергонасыщенность более 5кВт/кг
- Диаметр = 6мм
- max длина = 35мм
- max влажность = 8%
- max содержание пыли = 0,5%
- 3 м<sup>3</sup> соответствуют 1000 литрам солярки
- 2 кг пеллет соответствуют 1 литру солярки

## Как отличить хорошие пеллеты от плохих?

Качество пеллет зависит от применяемых опилок, и от технологии. Самое главное соблюдать «гигиену опилок». Опилки не должны упасть на землю. При уборке с пола, обязательно попадут еще песок, пыль и земля, которые портят пеллетирующие машины, и образуют при сжигании шлак.

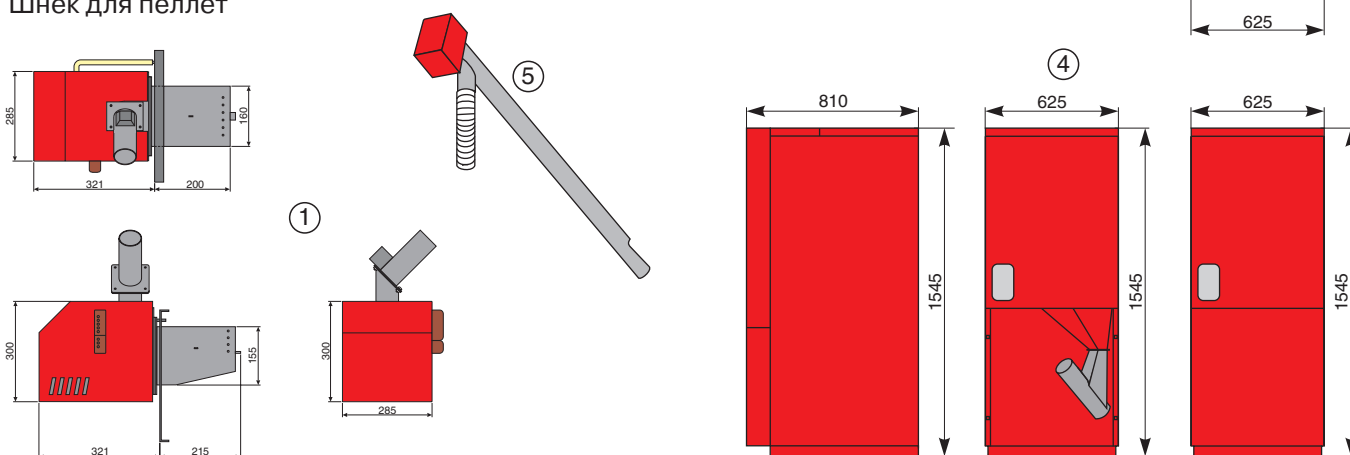
Для пеллет существуют стандарты, но на располагая лабораторией можно сделать «первичный контроль» качества:

- Цвет пеллет должен быть светлым. Тёмный цвет указывает на то, что исходный материал не чистые опилки. Такие пеллеты сделаны скорее всего из коры дерева. В коре остается песок и земля от транспортировки дерева.
- Пеллеты не должны ломаться легко. Иначе они будут образовывать пыль.
- При опускании в стакан с водой, пеллет должен утонуть, и не разбухать в течении как минимум 5 минут.



## Комплектация GM Pelet-set:

1. Горелка пеллет
2. Цифровой пульт
3. Нижняя дверь котла
4. Бункер пеллет
5. Шнек для пеллет



Описание	CM Pelet-set	14	20	25	30	35
Мощность котла	(kW)	14	20	25	30	35
Объем бункера	(l)	330	330	330	330	330
Высота бункера	(mm)	1545	1545	1545	1545	1545
Глубина бункера	(mm)	810	810	810	810	810
Ширина бункера	(mm)	625	625	625	625	625
Подсоединение	(V/Hz)	230/50	230/50	230/50	230/50	230/50
Ширина котла	(mm)	526	526	526	576	626