

Unical

MODULEX

349 - 360 - 450

540 - 630

*МОДУЛЬНЫЙ
КОНДЕНСАЦИОННЫЙ
КОТЕЛ*



УСТАНОВКА ЭКСПЛУАТАЦИЯ И
ОБСЛУЖИВАНИЕ



Благодарим Вас за приобретение продукции UNICAL и предлагаем Вам внимательно ознакомиться со следующей информацией:

ВАЖНО:

ИНСТРУКЦИЯ ПО ЭКСПЛУАТАЦИИ является неотъемлемой и важной частью котла и должна находиться у пользователя. Внимательно прочтите предупреждения, содержащиеся в данном руководстве, поскольку они содержат важную информацию по безопасной эксплуатации и обслуживанию котла. Используйте руководство для последующих консультаций. Монтаж котла должен быть выполнен квалифицированным персоналом в соответствии с действующими нормами и инструкциями производителя. Под квалифицированным персоналом подразумеваются люди, имеющие технические знания в области климатехники, систем отопления и ГВС. Неправильная установка котла может причинить вред людям, животным или имуществу. В этом случае компания UNICAL не несет никакой ответственности.

После снятия упаковки проверьте целостность содержимого.

В случае если у вас возникли какие-либо сомнения, не используйте котел и обратитесь к продавцу.

Перед установкой котла удостоверьтесь, что характеристики котла UNICAL находятся в пределах допустимой минимальной и максимальной мощности.

Прежде, чем осуществлять какие-либо действия по чистке, обслуживанию или замене котла, отключите его от электрической сети. В случае поломки и/или плохой работы котла воздержитесь от любых попыток самостоятельного ремонта, и обратитесь к **квалифицированному персоналу**.

Ремонт котла должен производиться авторизованным сервисным центром UNICAL с использованием только оригинальных запасных частей.

Чтобы гарантировать эффективную и правильную работу котла, необходимо производить его периодическое обслуживание в соответствии с указаниями компании UNICAL и в соответствии с действующими нормами.

Если вы решили больше не использовать котел, храните или утилизируйте его в безопасном месте.

В случае продажи или передачи котла другому пользователю, не забудьте передать вместе с ним данное руководство, чтобы новый пользователь или монтажник могли использовать его для консультаций.

Для всех котлов, имеющих возможность подключения дополнительного оборудования (включая электрическое), используйте **только оригинальные принадлежности**.

Данный котел может использоваться только в соответствии с теми целями, для которых он предназначен. Любое другое использование считается неправильным и соответственно небезопасным.

UNICAL не несет никакой ответственности за ущерб, причиненный ввиду неправильной установки и эксплуатации, а также несоблюдения инструкций к котлу UNICAL.

ВНИМАНИЕ: этот котел был разработан в соответствии с требованиями итальянского рынка. Идентификационная табличка, расположенная под передней панелью, рядом с панелью управления, помимо технических характеристик котла, содержит информацию о типе используемого газа и стране назначения. Если данная информация не соответствует действительности, просим вас связаться с ближайшим представительством компании UNICAL. Благодарим Вас за сотрудничество.

Декларация PED

Котел: **MODULEX**

Не попадает под действие директивы 97/23/CE (PED) поскольку не входит в категорию I, на основе характеристик котлов сравниваемых с ограничениями, приведенными в таблице 4.

Котел попадает под действие директив: 90/396/CEE (Директива по газу) 89/336 CEE (Директива Е.М.С.) и 73/23/CEE (Директива «Низкое напряжение»), см. параграф 1.3.6.

ЛЕГЕНДА:

- | | | |
|---|---|--|
| 1 = Идентификационный номер | 10 = Полезная мощность при конденсации (только для конденсационных котлов) | 16 = Максимальная температура отопления |
| 2 = Тип котла (только для конденсационных котлов) | 11 = Удельный расход воды | 17 = Максимальное рабочее давление в контуре ГВС |
| 3 = Серийный номер котла | 12 = Номинальный тепловой расход | 18 = Максимальная температура ГВС |
| 4 = Год | 13 = Номинальный тепловой расход при работе на приготовление горячей воды при отличии расхода между контурами отопления и горячего водоснабжения. | 19 = Настройка на газ типа X |
| 5 = Модель котла | 14 = Класс Nox | 20 = Страна назначения, тип газа, давление газа |
| 6 = Тип разрешенного к использованию дымохода | 15 = Максимальное рабочее давление на | 21 = Место для знаков национальной сертификации |
| 7 = Электропитание - Потребление | | |
| 8 = Степень защиты | | |
| 9 = Номинальная полезная мощность | | |



ВНИМАНИЕ

ТЕРМИЧЕСКАЯ ГРУППА ДОЛЖНА БЫТЬ УСТАНОВЛЕНА ТАКИМ ОБРАЗОМ, ЧТОБЫ В ПРОЦЕССЕ ЭКСПЛУАТАЦИИ НЕ ПРОИСХОДИЛО ЗАМЕРЗАНИЕ ЖИДКОСТИ В СИСТЕМЕ И ЧТОБЫ ЭЛЕМЕНТЫ УПРАВЛЕНИЯ И КОНТРОЛЯ НЕ ПОДВЕРГАЛИСЬ ВОЗДЕЙСТВИЮ ТЕМПЕРАТУР НИЖЕ -15°C И ВЫШЕ +40°C

ТЕРМИЧЕСКАЯ ГРУППА ДОЛЖНА БЫТЬ ЗАЩИЩЕНА ОТ КЛИМАТИЧЕСКИХ ВОЗДЕЙСТВИЙ ПРИ ПОМОЩИ:

- Защитного комплекта «OGNITEMPO» (ВСЕПОГОДНЫЙ) поставляемого поставщиком
- Изоляции гидравлических трубопроводов и отвода конденсата
- Использования специальных антифризов в гидравлических системах

1

ТЕХНИЧЕСКИЕ ХАРАКТЕРИСТИКИ И РАЗМЕРЫ

1.1 Технические характеристики	стр.	6
1.2 Размеры	стр.	7
1.3 Технические данные с указанием основных компонентов	стр.	9
1.4 Вид сзади	стр.	10
1.5 Комплект поставки	стр.	10

2

ИНСТРУКЦИИ ПО МОНТАЖУ

2.1 Нормы установки	стр.	11
2.2 Монтаж	стр.	11
2.2.1 Упаковка	стр.	11
2.2.2 Размещение котла в котельной	стр.	13
2.2.3 Подключение котла	стр.	13
2.2.4 Подключение к дымоходу	стр.	13
2.2.4.1 Материал сливных труб	стр.	13
2.2.5 Отвод конденсата	стр.	14
2.2.6 Водоподготовка	стр.	14
2.2.6.1 Замена существующего котла на котел Modulex	стр.	14
2.3 Системы отопления	стр.	15
2.3.1 Развоздушивание системы	стр.	16
2.3.2 Заполнение и слив котла и системы	стр.	16
2.3.3 Максимальное рабочее давление	стр.	16
2.3.4 Предохранительный клапан	стр.	17
2.3.5 Питающий газовый контур	стр.	17
2.3.6 Гидравлический компенсатор или открытый коллектор	стр.	17
2.3.7 Фильтр гидравлического контура	стр.	18
2.3.8 Шаровые краны	стр.	18
2.3.9 Качество питающей воды	стр.	18
2.3.10 Защита от замерзания котла	стр.	18
2.3.11 Минимальный расход циркуляционного насоса	стр.	19
2.4 Работа котла стр.	стр.	19
2.4.1 Общее описание работы котла	стр.	20
2.4.2 Последовательность запуска	стр.	21
2.4.3 Расширенная плата	стр.	22
2.4.4 Работа в режиме ГВС	стр.	23
2.5 Работа в случае технического вмешательства	стр.	23
2.6 Электропитание	стр.	24
2.6.1 Схема подключения	стр.	25
2.6.2 Электрическое подключение к плате розжига	стр.	26
2.6.3 Электрическое подключение к комнатному термостату	стр.	26
2.6.4 Внешний бойлер для горячей воды	стр.	27

3

РАБОТА ОСНОВНОЙ ПЛАТЫ

3.1 Общее описание	стр.	28
3.2 Работа и индикация на дисплее	стр.	28
3.2.1 Кнопка режим работы	стр.	29
3.2.2 Кнопка шаг	стр.	29
3.2.3 Кнопка + и -	стр.	29
3.2.4 Кнопка сохранения параметров	стр.	29
3.2.5 Сервисный код	стр.	29
3.2.6 Процедура для доступа к программированию	стр.	30
3.2.7 Режим ожидания (stand-by)	стр.	32
3.2.8 Параметр режим	стр.	32
3.2.8.1 Изменяемые монтажником и пользователем параметры работы	стр.	32
3.2.8.2 Изменяемые только монтажником параметры работы, посредством введения сервисных кодов	стр.	33

3.2.9	Функция данные	стр.	34
3.2.9.1	Данные, доступные для монтажника и пользователя	стр.	34
3.2.9.2	Данные, доступные только для монтажника после введения сервисного кода	стр.	34
3.2.10	Функция тестирования	стр.	35
3.2.11	Функция времени работы	стр.	35
3.3	Работа на отопление	стр.	36
3.3.1	Работа на отопление с комнатным термостатом	стр.	36
3.3.2	Работа на отопление с наружным датчиком	стр.	36
3.3.3	Работа на отопление с наружной терморегуляцией	стр.	37
3.4	Работа на приготовление ГВС	стр.	37
3.4.1	Работа на ГВС с датчиком NTC в бойлере	стр.	37
3.4.2	Работа на ГВС с термостатом бойлера	стр.	37
3.5	Проверка регулировки давления на горелке	стр.	38

4

ОШИБКИ	стр.	39	
4.1	Отсутствие информации на дисплее	стр.	39
4.2	Срабатывание общего ограничительного термостата	стр.	39
4.3	Диагностика платы розжига	стр.	39
4.4	Ошибки блокировки	стр.	40
4.5	Коды ошибок	стр.	40
4.5.1	Коды ошибок с сигналом тревоги	стр.	40
4.5.2	Коды ошибок, связанные с локальными температурами	стр.	40
4.5.3	Коды ошибок, связанные с давлением газа, с MBD, с AM-4 и с 'AM-5	стр.	41
4.5.4	Коды ошибок, связанные с общими температурами	стр.	41

5

ОБСЛУЖИВАНИЕ	стр.	42	
5.1	Общая информация	стр.	42

1

ТЕХНИЧЕСКИЕ ХАРАКТЕРИСТИКИ И РАЗМЕРЫ

1.1 - ТЕХНИЧЕСКИЕ ХАРАКТЕРИСТИКИ

- Компактный газовый конденсационный котел с низким уровнем Nox, состоящий минимум из четырех и максимум из семи тепловых модулей, предназначенных для работы отдельно или в батарее. Данные тепловые модули состоят из нескольких тепловых элементов:
MODULEX 349 4 Модуля 5 Элементов
MODULEX 360 4 Модуля 5 Элементов
MODULEX 450 5 Модулей 6 Элементов
MODULEX 540 6 Модулей 7 Элементов
MODULEX 630 7 Модулей 8 Элементов, имеющих общую защитную обшивку. Данные элементы имеют общий коллектор для отвода отходящих газов и управляются общим микропроцессором с полным контролем рабочей температуры и системами безопасности.
- КПД при 100% нагрузке и температуре 80/60° C = 97%.
При 30% нагрузке и температуре 30°С на обратке = 108,2%.
- Класс КПД четыре звезды. ☆☆☆☆
- Каждый термозлемент изготовлен по технологии литье под давлением из сплава алюминия/магния/кремния и состоит из теплообменника, не имеющего гидравлических потерь и состоящего из камеры сгорания с горелкой, модулирующего вентилятора и газового клапана, устройства розжига и контроля пламени, датчика NTC контроля локальной температуры и предохранительного термостата.
- Тепловая группа имеет датчики NTC контроля общей температуры на коллекторах подачи и обратки.
- Модулирующая горелка с полным предварительным смешиванием, со сгоранием по типу «металлической мочалки», с излучением. Смешивание происходит в предварительной камере сгорания (миксере). Автоматическая диафрагма против обратного потока для отделения от камеры сгорания.
- Система забора воздуха для горения из помещения, в котором установлен котел или непосредственно снаружи (горелка с закрытой камерой сгорания).
- Номинальная мощность, выдаваемая каждым элементом модуля - 90 кВт; минимальная - 22 кВт.
- Уровень шума при работе на максимальной мощности менее 50 ДБ.
- Возможность конфигурации модулей:

№ Модулей	Модель	Диапазон мощности	Соотношение Модуляции	Производство конденсата
4	349	349 - 22 кВт	1:15,8 (100 а 6,3 %)	58 л/ч
4	360	360 - 22 кВт	1:16 (100 а 6,1 %)	60 л/ч
5	450	450 - 22 кВт	1:20 (100 а 4,9 %)	75 л/ч
6	540	540 - 22 кВт	1:25 (100 а 4,0 %)	90 л/ч
7	630	630 - 22кВт	1:29 (100 а 3,5 %)	105 л/ч

- Возможность установки в каскаде 2 х или более термических групп Modulex
- Работа на отопление: мгновенное определение мощности при помощи управляющего микропроцессора с предварительной сравнительной установкой заданной температуры (или рассчитанной при помощи наружной терморегуляции) и общей температуры на подаче.
- Логика работы:
 - Распределение мощности по общему количеству модулей при возможной минимальной нагрузке (до 22 кВт) для получения максимального КПД.
 - Автоматическая система распределения часов работы для каждого модуля, для того чтобы гарантировать оптимальную и равномерную эксплуатацию.
 - Приготовление ГВС при помощи датчика с дополнительным приоритетом, который через соответствующую электронную плату AM4 управляет специальным насосом загрузки или трехходовым клапаном для подготовки бойлера с возможностью предопределения мощности в контуре ГВС до макс. значения 360 кВт.
 - Возможность контроля мощности отдельных модулей для осуществления возможных настроек и/или обслуживания при помощи секретного кода доступа.
- Буквенно-цифровая панель управления, кнопки программирования, перезапуска и манометр.
- Отображение: Общей температуры на подаче и обратке, температуры ГВС, наружной температуры, максимальной и минимальной мощности в %.
- Регулировки: температуры подачи, скорости вентиляторов.
- Доступ ко всем параметрам контроля и программирования отдельных модулей: Тестирование работы, время работы, защита котла от замерзания при 7°С., защита от

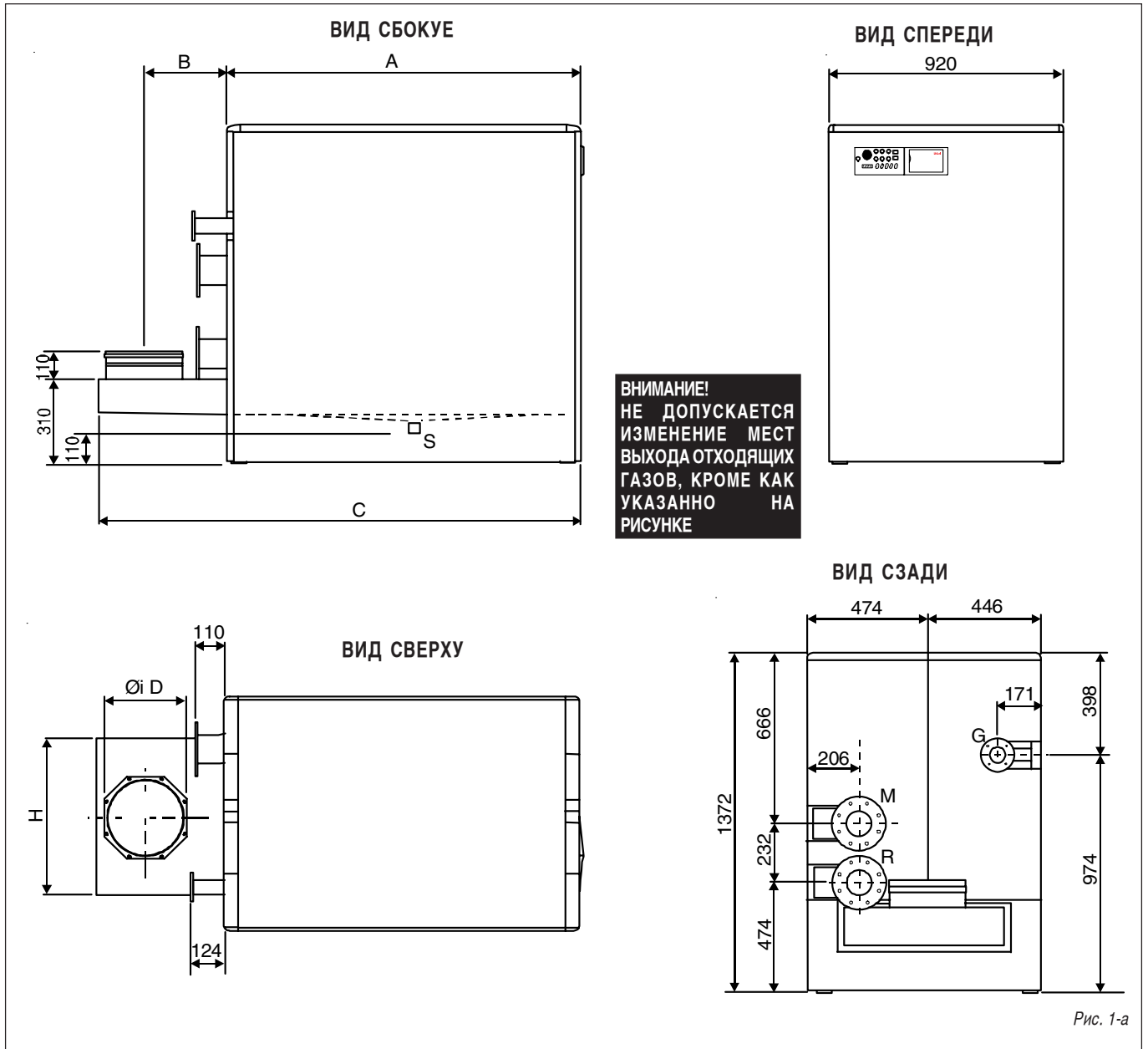
блокировки циркуляционного насоса.

Трубы для подключения газа, подачи, обратки готовы к подключению (с противоположной стороны).

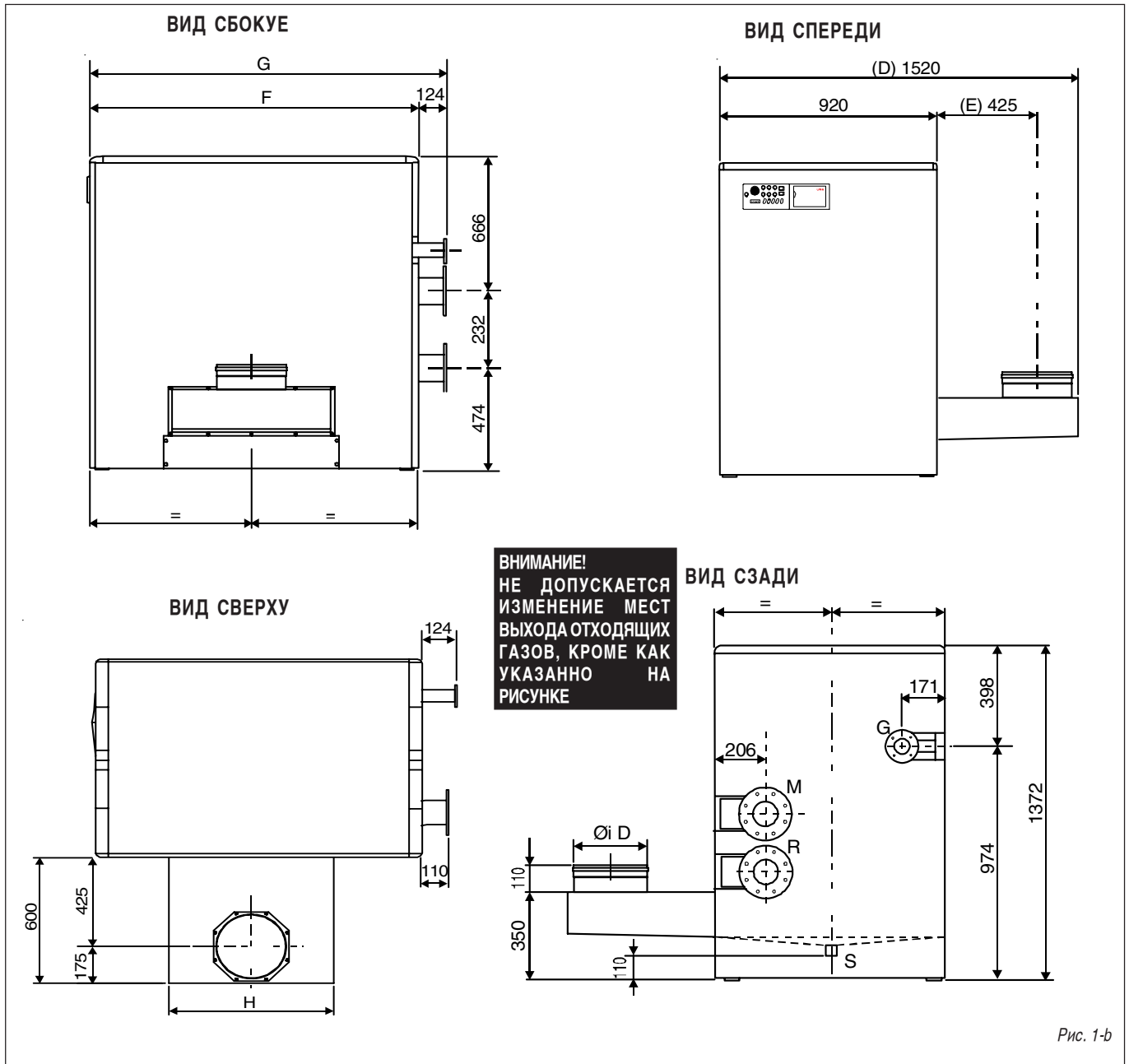
- Цельная, легко снимающаяся обшивка, изготовлена из стали, окрашенной при высоких температурах.
- Емкость для сбора конденсата со сливным сифоном и дымовой камерой изготовлены из нержавеющей стали.
- Встроенный развоздушник.

1.2 - РАЗМЕРЫ

MODULEX 349 - 360



MODULEX		349 / 360
Размеры		
К-во модулей		4
Высота	мм	1372
Ширина "L"	мм	920
Глубина "С"	мм	1530
Глубина "А"	мм	985
Глубина "В"	мм	390
Размеры подключений		
Подключение газа	мм (дюйм)	DN50 PN 10/16
Подача системы М	мм (дюйм)	DN80 PN 10/16
Обратка системы R	мм (дюйм)	DN80 PN 10/16
Подключение дымохода "D"	мм	250
Ширина дымохода "H"	мм	615
Отвод конденсата	мм	40



		450	540	630
Размеры				
К-во модулей		5	6	7
Высота	мм	1372	1372	1372
Ширина	мм	920	920	920
Ширина "Е"	мм	1520	1520	1520
Ширина "Е"	мм	445	425	425
Глубина "F"	мм	1120	1256	1390
Глубина "G"	мм	1320	1380	1514
				1
Размеры подключений				
Подключение газа	мм (дюйм)	DN50 PN 10/16	DN50 PN 10/16	DN50 PN 10/16
Подача системы M	мм (дюйм)	DN80 PN 10/16	DN100 PN 10/16	DN100 PN 10/16
Обратка системы R	мм (дюйм)	DN80 PN 10/16	DN100 PN 10/16	DN100 PN 10/16
Подключение дымохода "D"	мм	250	300	300
Ширина дымохода "H"	мм	615	720	855
Отвод конденсата	мм	40	40	40

1.3 - ТЕХНИЧЕСКИЕ ДАННЫЕ

Табличка с техническими данными находится под передней панелью рядом с панелью управления.

ТИП КОТЛА	MODULEX	349	360	450	540	630
Номинальный тепловой расход на P.C.I. Q _n	кВт	349	360	450	540	630
Минимальный тепловой расход на P.C.I. Q _{мин}	кВт	22	22	22	22	22
Номинальная тепловая мощность (t обр. 60 / t подач. 80 °C)	кВт	343,08	353,9	442,5	531,8	621,3
Минимальная полезная мощность (t обр. 60 / t подач. 80 °C) P _{n min}	кВт	21,3	21,3	21,3	21,3	21,3
Номинальная полезная мощность (t обр. 30 / t подач. 50 °C) P _{cond}	кВт	366,07	377,60	472,0	566,4	660,8
Минимальная полезная мощность (t обр. 30 / t подач. 50 °C) P _{cond min}	кВт	23,80	23,80	23,80	23,80	23,80
КПД при номинальной мощности (t обр. 60 / t подач. 80 °C)	%	98,30	98,30	98,33	98,48	98,62
КПД при минимальной мощности (t обр. 60 / t подач. 80 °C)	%	96,82	96,82	96,82	96,82	96,82
КПД при номинальной мощности (t обр. 30 / t подач. 50 °C)	%	104,89	104,89	104,89	104,89	104,89
КПД при минимальной мощности (t обр. 30 / t подач. 50 °C)	%	108,18	108,18	108,18	108,18	108,18
КПД при 30 % нагрузке (t подач. 50 °C)	%	102,0	102,0	102,0	102,0	102,0
КПД при 30 % нагрузке (t обр. 30 °C)	%	109,2	109,2	109,2	109,2	109,2
Класс КПД в соответствии с Директивой 92/42 СЕЕ		4	4	4	4	4
КПД в соответствии с требованиями 92/42 СЕЕ (100%)	%	98,10	98,10	98,29	98,45	98,59
КПД в соответствии с требованиями 92/42 СЕЕ (30%)	%	96,61	96,65	96,94	97,18	97,38
КПД сгорания номинальной нагрузке	%	97,52	97,52	97,52	97,52	97,52
КПД сгорания при пониженной нагрузке	%	97,86	97,86	97,86	97,86	97,86
Потери через обшивку (Q мин.)	%	1,0	1,0	1,0	1,0	1,0
Потери через обшивку (Q ном.)	%	n.r	n.r	n.r	n.r	n.r
Чистая температура отходящих газов t _{f-ta} (мин)	°C	42	42	42	42	42
Чистая температура отходящих газов (макс.)	°C	50	50	50	50	50
Массовый расход отходящих газов (мин)	кг/час	36,6	36,6	36,6	36,6	36,6
Массовый расход отходящих газов (макс.)	кг/час	575,7	583,0	728,7	874,4	1020,2
Избыток воздуха	%	26,84	24,25	24,25	24,25	24,25
CO ₂ (мин)	%	9,0	8,9	8,9	8,9	8,9
CO ₂ (макс)	%	9,2	9,2	9,2	9,2	9,2
NO _x (среднее значение в соответствии с EN 297A3)	мг/кВт/час	62	62	62	62	62
Класс NO _x		5	5	5	5	5
Потери в дымоходе при работающей горелке (мин)	%	2,53	2,48	2,48	2,48	2,48
Потери в дымоходе при работающей горелке (макс)	%	2,14	2,14	2,14	2,14	2,14
Потери в дымоходе при выключенной горелке	%	0,2	0,2	0,2	0,2	0,2
Расход воды при номинальной мощности (dT 20 °C)	л/час	15741	16237	20296	24355	28414
Минимальное давление в контуре отопления	бар	0,5	0,5	0,5	0,5	0,5
Максимальное давление в контуре отопления	бар	6	6	6	6	6
Объем воды	л	73	73	88	103	118
Расход природного газа G ₂₀ (давл. в сети 20 мбар) при Q _n	м ³ /час	36,9	38,06	47,58	57,10	66,61
Расход газа G ₂₀ (давл. в сети) при Q _n	м ³ /час	-	-	-	-	-
Расход природного газа G ₂₀ (давл. в сети 20 мбар) при Q _{мин}	м ³ /час	2,33	2,33	2,33	2,33	2,33
Расход газа G ₂₀ (давл. в сети) при Q _{мин}	м ³ /час	-	-	-	-	-
Максимальное давление в основании дымохода	Па	100	100	100	100	100
Образование конденсата	кг	22÷58	22,7÷60	28,3÷75	34÷90	39,7÷105
Выбросы						
CO с 0% di O ₂ в отходящих газах	ppm	<35	<35	<35	<35	<35
NO _x с 0% di O ₂ в отходящих газах	ppm	<35	<35	<35	<35	<35
Уровень шума	ДБ	<50	<50	<50	<50	<50
Электрические характеристики						
Напряжение в сети / Частота	В/Гц	230 / 50	230 / 50	230 / 50	230 / 50	230 / 50
Предохранитель	A (F)	4	4	4	4	4
Максимальная / минимальная потребляемая мощность	Ватт	540/41	540/41	675/41	810/41	945/41
Уровень защиты	IP	40	40	40	40	40
Потребление в режиме stand-by	Ватт	10	10	10	10	10

1.4 - ВИД СЗАДИ С УКАЗАНИЕМ ОСНОВНЫХ КОМПОНЕНТОВ

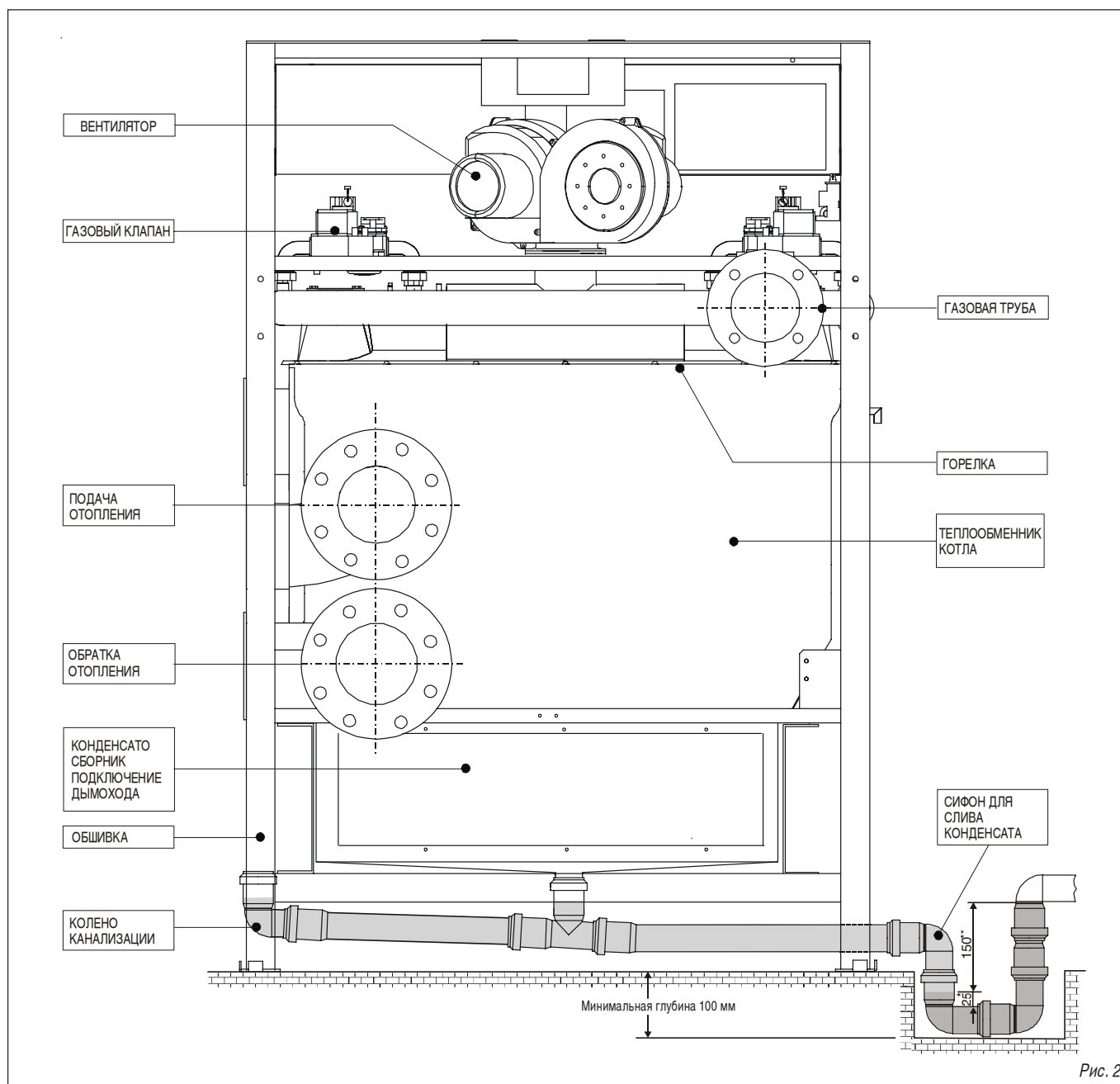


Рис. 2

1.5 - КОМПЛЕКТ ПОСТАВКИ

- Теплообменник с алюминиево-магниевыми элементами (от 5 до 8)
- Горелка (от 4 до 7) из нержавеющей стали с предварительным смешиванием
- Камера предварительного смешивания (от 4 до 7) со встроенным обратным клапаном
- Вентилятор (от 4 до 7) с контрольным реле давления
- Газовый клапан (одна пара на каждый модуль от 8 до 14) со встроенным устройством контроля пламени SATRONIC (от 4 до 7)
- Датчик NTC для контроля локальной температуры на любом элементе котла (от 5 до 8)
- Датчик NTC общей температуры подачи на коллекторе подачи
- Датчик NTC общей температуры обратки на коллекторе обратки
- Предохранительный термостат на каждом элементе котла (от 5 до 8)
- Автоматический развоздушник на коллекторе подачи
- Кран заполнения/слива котла на коллекторе обратки
- Реле минимального давления газа на коллекторе горелки
- Емкость для сбора конденсата
- Трубы и соединения из пластика Ø 40 для сифона отвода конденсата
- Коллектор отходящих газов с соединением отводящей трубы:
 - Ø 250 мм для моделей 349, 360 и 450;
 - Ø 300 мм для моделей от 540 до 630.
- Обшивка котла окрашена порошковым напылением
- Плата модуляции и управления совместимая с компьютерной платой AM-4 для приготовления ГВС или для использования наружного датчика
- Дополнительная плата AM-5 (1 x мод. 360 - 2 x мод. 450 и 540 - 3 x мод. 630)
- Плата интерфейса (от 2 до 4)
- Панель управления с манометром 0 - 8 бар
- Наружный датчик (установлен внутри дымового коллектора)

2

ИНСТРУКЦИИ ПО УСТАНОВКЕ

2.1 - НОРМЫ УСТАНОВКИ

MODULEX – это тепловая группа в категории I_{2H} и должна устанавливаться в соответствии со действующими нормами и законодательством.

Безопасность

Закон от 5 марта 1990 № 46.
D.M. №74 от 12 апреля 1996..
D.M. 1 декабря 1975
Норма UNI 1443
Норма UNI 13384-1
Норма UNI 13384-2

Экономия энергоресурсов

(5) Закон от 9 января 1991 №10

2.2 - УСТАНОВКА

2.2.1 - УПАКОВКА

Котел MODULEX поставляется в собранном виде в прочной картонной коробке, на паллете. (Транспортировать котел в упаковке как можно ближе к месту установки). Порядок разгрузки котла указан на рис. 3. После снятия двух стяжек, снимите коробку сверху и убедитесь в целостности содержимого. Не оставляйте элементы упаковки (картонную коробку, стяжки, пластиковые пакеты) в местах, доступных для детей, поскольку они могут представлять потенциальную опасность. UNICAL не несет ответственности за вред, причиненный людям, животным и т.п. в связи с несоблюдением вышеуказанных предупреждений.

Для снятия котла с паллеты необходимо использовать подъемный кран, чтобы не повредить реле давления, газовые клапаны и электрические кабели.

- Снять обшивку и завязать ленты «А» на корпусе котла, как на рис. 3, пропустив их внутри коллекторов подачи, обратки и газового.
- Привязать ленты к крану «В», соблюдая осторожность.

Внутри упаковки находятся:

с задней части котла для моделей modulex 349 - 360 - 450

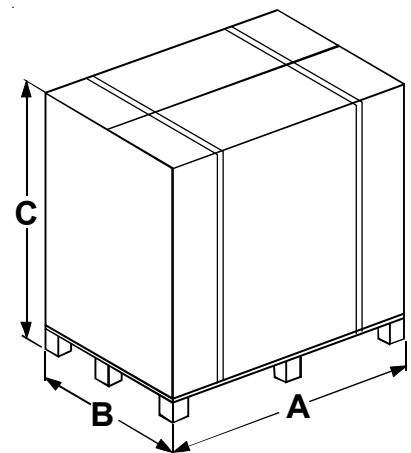
с передней части котла для моделей mo-dulex 540 - 630,

Коллектор для отвода отходящих газов, внутри которой находятся:

- Пластиковый пакет, содержащий:
 - Три прокладки (прокладки между емкостью для конденсата и котлом), прокладка для основания дымохода, прокладка Ш 250 или 300 в зависимости от модели для внутренней части хомута.
 - Два колена, один тройник и одна пластиковая пробка для слива конденсата
 - Необходимые для крепежа болты.
 - Пластина для закрытия кожуха (только для моделей 540-630).
- Наружный датчик
- Трубка сифона для отвода конденсата находится в задней части обшивки котла.

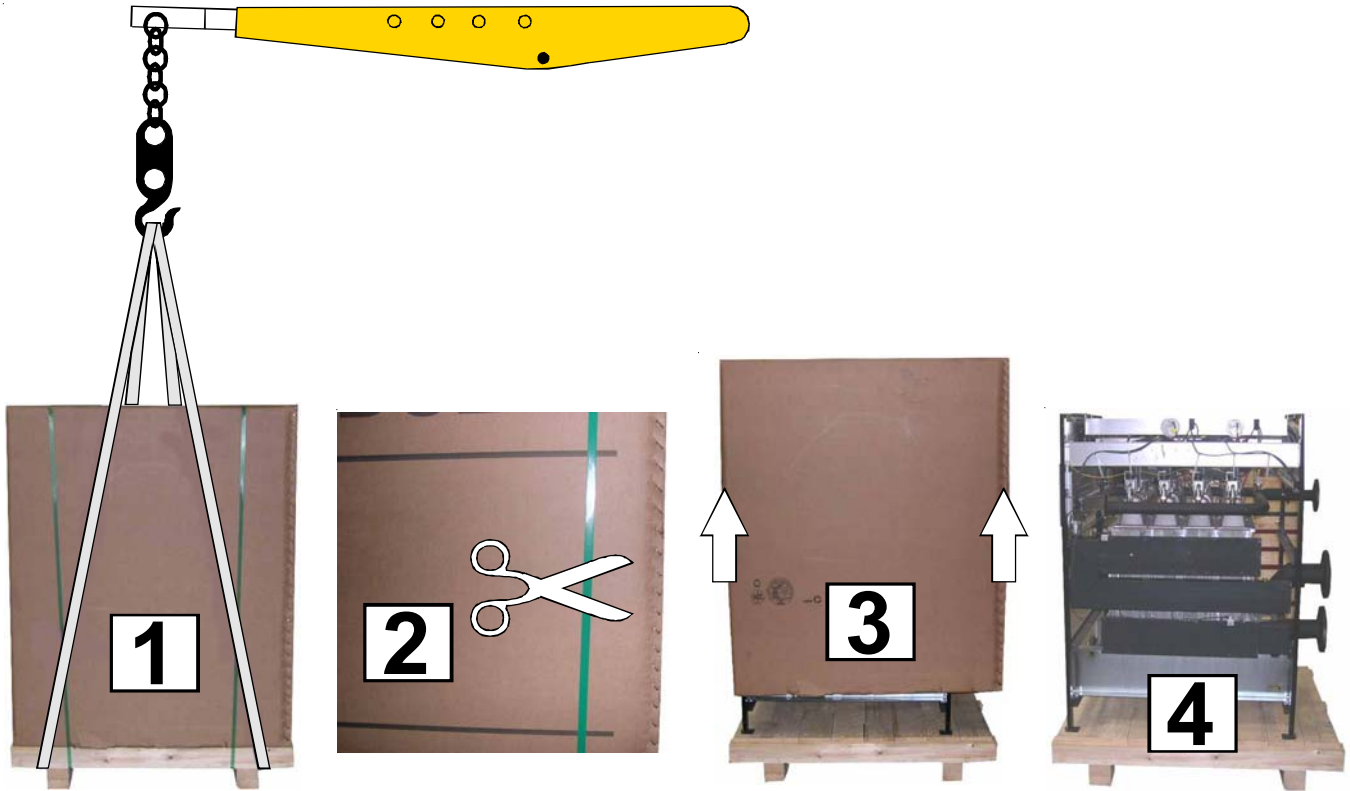
На крышке котла находятся:

- Пластиковый пакет, содержащий:
 - Руководство по установке и эксплуатации
 - Гарантийный талон
 - Талон, подтверждающий проведение гидравлических испытаний котла
- Паспорт котла
- Купон запасных частей



Модель	A	B	C	Вес Брутто
349	1600	1200	1020	512 кг
360	1650	1200	1020	512 кг
450	1650	1550	1020	608 кг
540	1650	1700	1020	692 кг
630	1650	1840	1020	770 кг

ПОСЛЕДОВАТЕЛЬНОСТЬ РАЗГРУЗКИ И СНЯТИЯ УПАКОВКИ



СНЯТИЕ КОТЛА С ПАЛЛЕТЫ

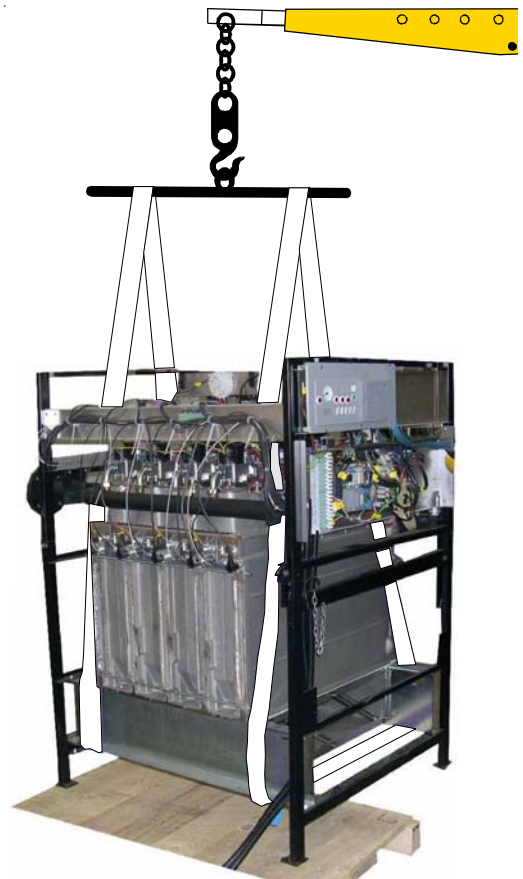
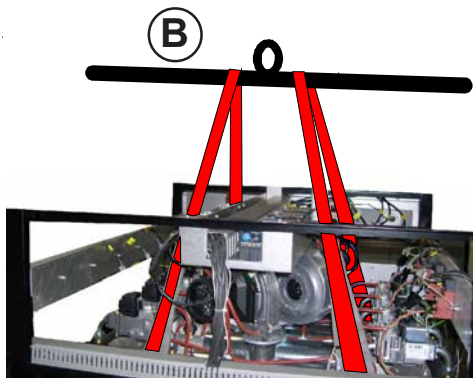
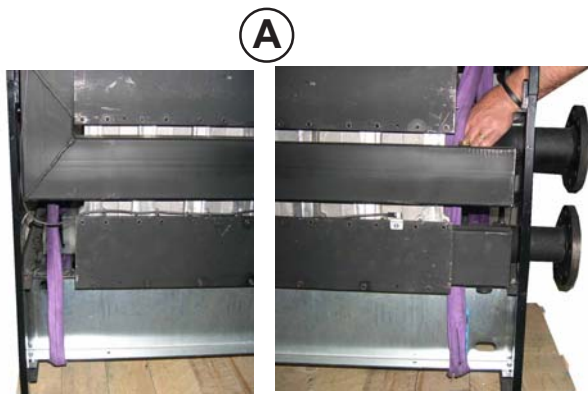


Рис. 3

2.2.2 - РАСПОЛОЖЕНИЕ КОТЛА В КОТЕЛЬНОЙ

При установке очень важно соблюдать действующие местные нормы и законы по установке котельного оборудования и в особенности минимальные расстояния, которые должны быть соблюдены вокруг котла. Установка должна соответствовать нормам и правилам по обустройству котельных, установке котельного и водогрейного оборудования, вентиляции, дымоходов для конденсационных котлов и т.п. При выборе места в котельной для размещения котла, необходимо учитывать, что для обслуживания и чистки корпуса котла, необходимо иметь доступ с одной из боковых сторон.

Котел должен устанавливаться на плоском и

прочном фундаменте с размерами не меньше размеров котла и высотой не менее 100 мм (см. рис.5) для того, чтобы иметь возможность установки сифона для отвода конденсата. Как альтернатива данному фундаменту, можно сделать углубление глубиной 100 мм в полу рядом с котлом для установки сифона (см. рис. 2). После установки котел должен находиться в устойчивом положении на ровной горизонтальной поверхности (во избежание возможных вибраций и шумов).

2.2.3 - ПОДКЛЮЧЕНИЕ КОТЛА

Котел Modulex поставляется с завода с гидравлическими подключениями (подача и обратка) и отводом отходящих газов, расположенными в задней части для котлов 349 - 360. Для котлов MODULEX 450 - 540 – 630 подключения находятся с правой стороны.

Для фиксации коллектора отходящих газов необходимо использовать шурупы и прокладки, поставляемые с котлом и находящиеся в пакете с инструкцией, а также крестообразную отвертку с длиной не менее 300 мм.

2.2.4 - ПОДКЛЮЧЕНИЕ К ДЫМОХОДУ

ВНИМАНИЕ:
ПРЕЖДЕ, ЧЕМ ПРИСТУПИТЬ К МОНТАЖУ ДЫМОХОДА НЕОБХОДИМО УСТАНОВИТЬ КРЕПЛЕНИЕ/ОПОРУ ПОД ОСНОВАНИЕМ ДЫМОХОДА

В конденсационных котлах отвод отходящих газов происходит при очень низкой температуре (макс. температура около 84°C). Поэтому необходимо, чтобы дымоход был устойчивым к конденсату и продуктам сгорания и изготовлен из материала, устойчивого к коррозии. Различные подсоединения стаканного типа должны иметь надежные уплотнения и оснащены соответствующими прокладками, во избежание потерь конденсата и попадания воздуха вовнутрь. Что касается сечения и высоты дымохода необходимо соблюдать местные нормы и предписания. Соответствующие европейские нормы - UNI 9615, UNI 10641 и EN

13384. Для того чтобы избежать образования льда во время работы котла, температура внутренней стенки в любой точке системы отвода продуктов сгорания по всей длине не должна быть ниже 0°C. Для условий работы котла с конденсацией с наружной температурой, соответствующей проекту, возможно, будет необходимо изготовление объединенной системы отвода конденсата в соответствии с условиями установки в емкость для сбора конденсата или отдельно.

Модель	Модули	Ø Подключения
349	4	250
360	4	250
450	5	250
540	6	300
630	7	300

2.2.4.1 - МАТЕРИАЛ ТРУБ ДЛЯ ОТВОДА КОНДЕНСАТА

Рекомендуется использовать трубы из нержавеющей стали марки AISI 316 L и AISI 316 Ti в изоляции в соответствии с классом W1 и нормой UNI EN 1443 гарантирующими отсутствие дефектов

соединений, а также при соответствии данным нормам возможно использование пластиковых труб, например из материала PVDF поливинилдиметил флюора или PPS (прозрачного

простого полипропилена) или алюминия, а также других материалов, имеющих аналогичные характеристики.

2.2.5 - ОТВОД КОНДЕНСАТА

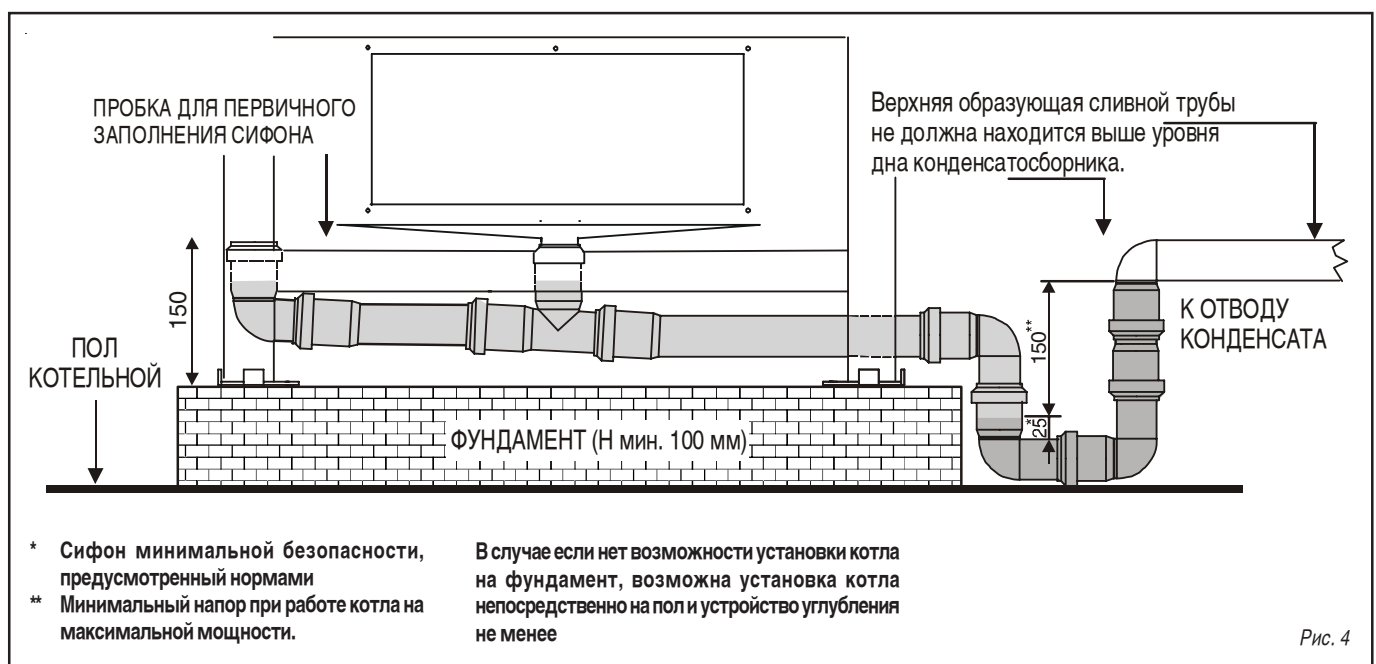
Отвод конденсата в канализацию должен быть выполнен таким образом, чтобы:

- избежать утечек газообразных продуктов сгорания в атмосферу или канализацию (сифон).
- размеры и конструкция обеспечивали эффективный и герметичный отвод жидкости.
- способ установки обеспечивал защиту от замерзания жидкости с соблюдением предусмотренных условий работы.
- происходило смешивание с бытовыми стоками (например от стиральной, посудомоечной машины и т.п.) для получения основного рН с целью образования раствора-пробки для последующего отвода в канализацию.

Необходимо избегать застоя конденсата в системе отвода продуктов сгорания (по этой причине дымоход должен иметь уклон по направлению к сливу как минимум 30 мм/м), за исключением возможного наличия жидкости в сифоне системы отвода отходящих газов, (который должен быть заполнен после монтажа и минимальная высота которого, со всеми работающими на максимальной скорости вентиляторами, должна быть не менее 25 мм) – см. рис. 5.

Не рекомендуется производить отвод конденсата через водостоки, поскольку в этом случае велик риск замораживания и разрушения материала, из которого изготовлены водосточные трубы. Подключение к канализации должно быть видимым.

Принимая во внимание кислотность конденсата (рН от 3 до 5) для трубопроводов должны использоваться только соответствующие материалы из пластика.



2.2.6 - ВОДОПОДГОТОВКА

- Для котлов с алюминиевым корпусом **рН воды должен быть в пределах значений от 6,5 до 8.**
- Необходимо принять все меры во избежание образования и скопления кислорода в воде в системе. Для этого необходимо, чтобы в системе отопления и теплых полов использовались пластиковые трубы непроницаемые для

кислорода. При использовании антифризов, удостовериться, что они совместимы с алюминием и другими компонентами системы. Нормы: UNI STI 8065/1989, UNI STI 9317, UNI STI 8364/1984.

2.2.6.1 - ЗАМЕНА СУЩЕСТВУЮЩЕГО КОТЛА

В случае установки котла Modulex в уже существующей системе рекомендуется тщательно очистить и промыть систему перед установкой нового котла.

В некоторых случаях также рекомендуется установка пластинчатого теплообменника между котлом и системой.

При установке котла в новой системе, также рекомендуется осуществить ее промывку с

применением соответствующих растворов и установить на трубе обратки котла фильтр в форме Y с двумя отсекающими кранами, для возможности его прочистки. Данный фильтр защитит котел от грязи в системе отопления.

Установка фильтра рекомендуется как в новых, так и старых системах.

В обоих случаях необходимо учитывать потери напора в первичном контуре для подбора правильной мощности циркуляционного насоса.

2.3 - СИСТЕМЫ ОТОПЛЕНИЯ

На рисунках приведены некоторые примеры систем.

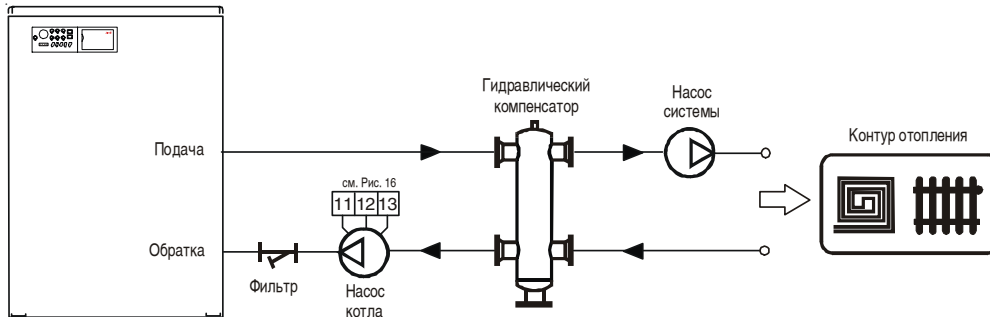


Рисунок 5.1 Система отопления с группой радиаторов. (Параметр A 2° Цифра = 0)

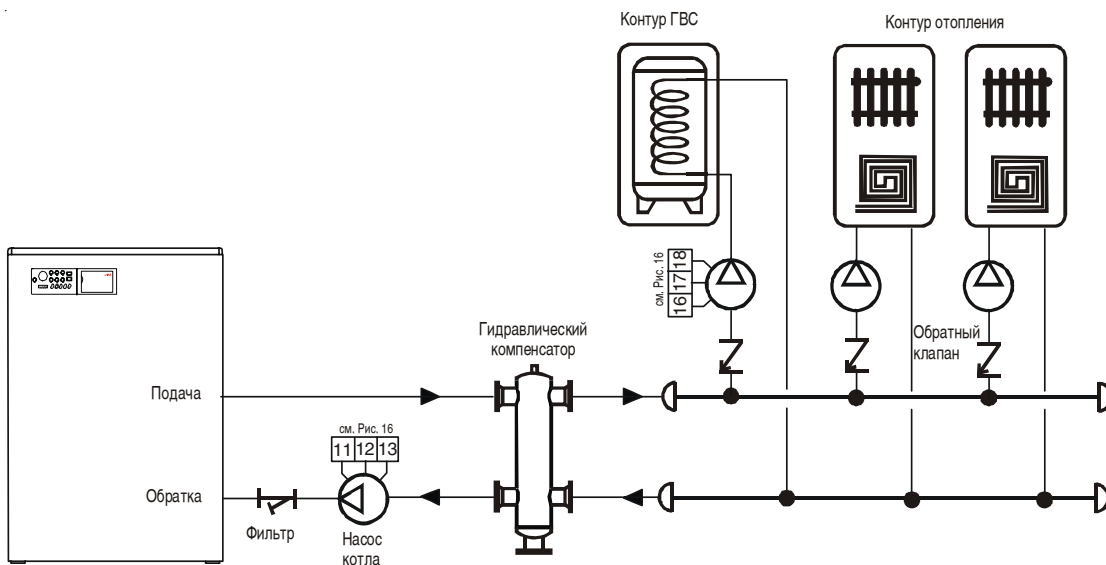


Рисунок 5.2 Монтаж котла со смешиванием и подключение системы отопления с приготовлением ГВС. (Мощность котла = / < Мощность котла). (Параметр A 2° Цифра = 1)

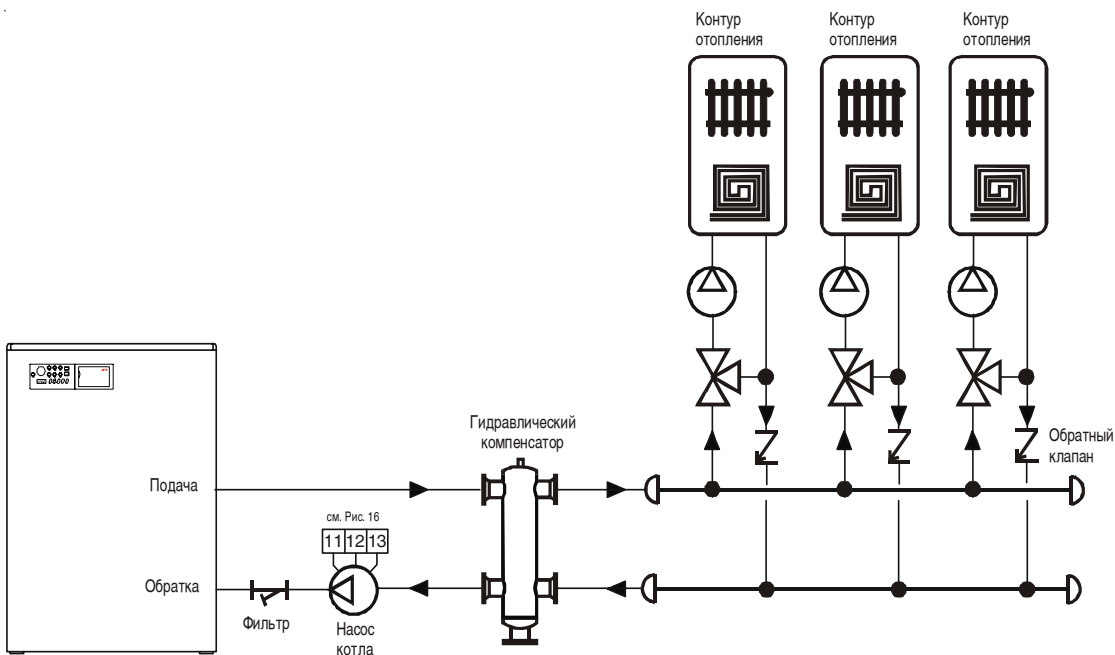


Рисунок 5.3 Подключение контура отопления со смешиванием и контролем температура на подаче посредством терморегуляции. Остальные группы радиаторов имеют индивидуальную терморегуляцию. Регулировка кривой отопления котла должна быть выполнена для температуры на 5 К выше самой высокой температуры радиатора. (Параметр A 2° Цифра = 0)

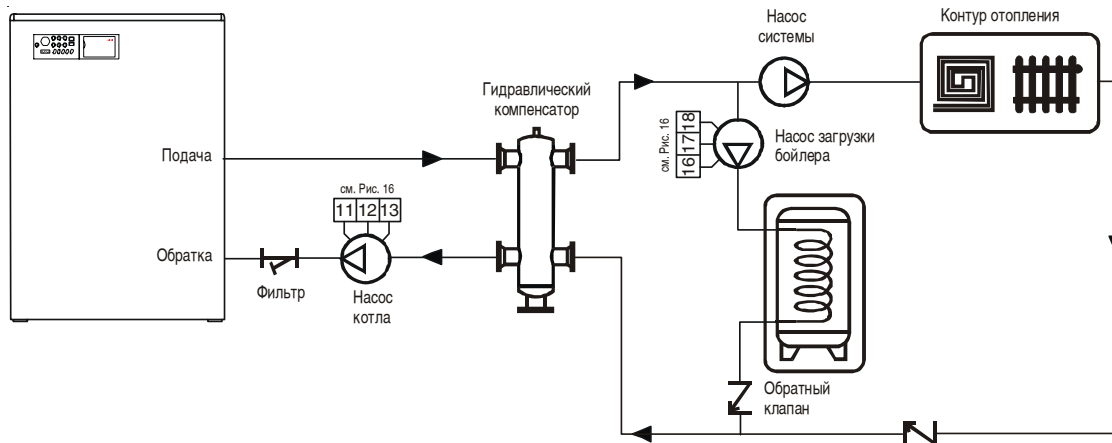


Рисунок 5.4 Подключение к бойлеру с насосом загрузки во вторичном контуре.

Примечание: Циркуляционный насос (насос системы отопления) должен быть выключен при работе насоса бойлера, в этом случае вторая цифра параметра А устанавливается на 2 (3-ходовой клапан). Параметр А2 Цифра = 1)

2.3.1 - РАЗВОЗДУШИВАНИЕ СИСТЕМЫ

В самой высокой точке системы должен быть установлен эффективный развоздушник.

Внутри котла, на трубе подачи установлен автоматический развоздушник (см. рис. 2).

Этот развоздушник предназначен только для котла (а не для всей системы).

2.3.2 - ЗАПОЛНЕНИЕ И СЛИВ КОТЛА И СИСТЕМЫ

Для заполнения системы необходимо предусмотреть кран заполнения на обратке системы.

Заполнение может быть выполнено через сливной кран, установленный на коллекторе обратки котла. **Перед установкой котла необходимо тщательно промыть систему проточной водой.**

Котел оснащен собственным сливным краном. Этот кран никогда не должен использоваться для слива системы, поскольку вся грязь, присутствующая в системе может скопиться в котле и нарушить его эффективную работу. Система должна иметь отдельный сливной кран, соответствующий размерам системы отопления. Рекомендуется установка фильтра.

См. параграф 2.3.10.

2.3.3 - РАБОЧЕЕ ДАВЛЕНИЕ

Максимальное рабочее давление котла 6 бар, минимальное 0,5 бар.

Котел не оснащен встроенным устройством для защиты от отсутствия воды, поскольку эту функцию выполняют предохранительные термостаты

различных моделей. В котле может быть установлено реле минимального давления с электрическим подключением. (Подключение на 1/4 на коллекторе обратки и электрический набор на контактах реле минимального давления газа).

2.3.4 - ПРЕДОХРАНИТЕЛЬНЫЙ КЛАПАН (не входит в комплект поставки)

На трубе подачи в систему должен быть установлен (до 500 мм) предохранительный клапан в соответствии с мощностью системы и в соответствии с действующими нормами.

ДОПОЛНИТЕЛЬНЫЕ МЕРЫ БЕЗОПАСНОСТИ:

Некоторые органы предписывают установку дополнительных устройств безопасности. Данные устройства должны быть расположены в пределах 0,5 м от обшивки котла на трубе подаче.

2.3.5 - ГАЗОВЫЙ КОНТУР

Поскольку в котле имеется реле минимального давления газа необходимо внимательно отнестись к трубам подводки газа. Несмотря на то, что газовый клапан оснащен собственным фильтром, рекомендуется установить дополнительный обслуживаемый фильтр на входе газа.

ВНИМАНИЕ: для защиты котла на входе газа рекомендуется установка фильтра со степенью очистки 5 микрон. Размер данного фильтра должен гарантировать давление газа, необходимое для работы котла (см. параграф 1.3 Технические характеристики)

2.3.6 - ГИДРАВЛИЧЕСКИЙ КОМПЕНСАТОР ИЛИ ОТКРЫТЫЙ КОЛЛЕКТОР

Для правильной работы котла рекомендуется использовать гидравлический компенсатор, который гарантирует:

- отделение и сбор загрязнений, присутствующих в контурах
- деаэрацию
- гидравлическое разъединение между двумя звеньями гидравлической циркуляции.

ТАБЛИЦА С РЕКОМЕНДАЦИЯМИ ПО ВЫБОРУ ГИДРАВЛИЧЕСКОГО КОМПЕНСАТОРА

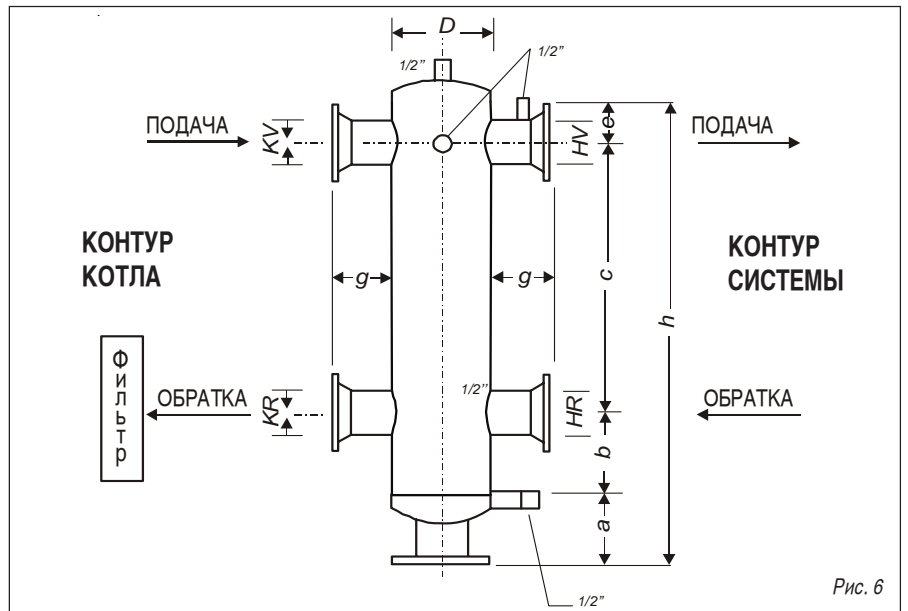


Рис. 6

МОДЕЛЬ	РАСХОД л/час	D мм	KV DN	KR DN	HV DN	HR DN	a мм	b мм	c мм	e мм	h мм	g мм
349 - 360 кВт	20.000	200	100	100	200	300	1.000	150	1.650	200	200	
360 - 450 кВт	30.000	250	125	125	200	300	1.000	150	1.650	200	200	
450 - 540 - 630 кВт	50.000	300	150	150	250	300	1.000	150	1.700	200	200	
Для общей мощности 630 кВт	100.000	400	200	200	250	300	1.500	200	2.250	200	200	
	150.000	500	250	250	300	400	1.500	300	2.500	200	200	
	200.000	600	300	300	300	400	1.800	300	2.800	200	200	

2.3.7 - ФИЛЬТР ГИДРАВЛИЧЕСКОЙ СИСТЕМЫ

Unical рекомендует устанавливать на трубе обратки котла фильтр Y-образной формы с двумя отсечными кранами для возможности его прочистки.

Данный фильтр защитит котел от загрязнения, присутствующих в системе отопления.

2.3.8 - ШАРОВЫЕ КРАНЫ

Рекомендуется установка отсечных шаровых кранов на трубах подачи и обратки системы.

ВНИМАНИЕ!

НИКОГДА НЕ УСТАНОВЛИВАЙТЕ ОТСЕЧНЫЕ КРАНЫ ПЕРЕД УСТРОЙСТВАМИ

БЕЗОПАСНОСТИ, такими как предохранительный клапан и расширительный бак. Таким образом котел может быть отсоединен и из него может быть слита вода без слива всей системы.

В этом случае закрытый расширительный бак определенного размера и соответствующий

предохранительный клапан должны быть установлены между отсечными кранами и котлом.

2.3.9 - КАЧЕСТВО ИСПОЛЬЗУЕМОЙ ВОДЫ

- Химико-физические характеристики воды в системе и подпитки являются важными для качественной и безопасной работы котла.
- Самой большой и наиболее частой проблемой, связанной с плохим качеством воды, является образование накипи на поверхности теплообменника.
- Менее часто встречающейся, но не менее серьезной проблемой является образование коррозии на поверхностях, контактирующих с водой во всем контуре.
- Известковые отложения по причине их низкой теплопроводности снижают теплообмен, таким образом, наличие даже небольшого слоя накипи на теплообменнике может привести к локальному перегреву.
- Рекомендуется производить подготовку воды в следующих случаях:
 - A повышенная жесткость воды (выше 20° f).
 - B при больших системах
 - C добавление в систему большого количества подпиточной воды после утечек

D значительной подпитки системы связанной с проведением работ по обслуживанию системы.

- Для подготовки воды и защиты системы от образования накипи, коррозии и бактерий, рекомендуется использование препаратов-ингибиторов. При риске замораживания системы рекомендуется использование антифриза с ингибитором.
- Специализированные фирмы могут произвести очистку от известковых отложений.

Любая система, по причине выпаривания, небольших или существенных утечек, в связи с проведением обслуживания нуждается в подпитке водой. Поэтому необходимо оценивать объем подпиточной воды во избежание проблем, связанных с использованием воды без подготовки. Для этого рекомендуется установить на подпиточной трубе небольшой счетчик воды.

2.3.10 - ЗАЩИТА КОТЛА ОТ ЗАМЕРЗАНИЯ

Если температура подачи (измеряемая общим датчиком NTC) опустится ниже 7 °С, запустится насос системы. Если в дальнейшем температура опустится ниже 3 °С), все модули котла начнут работать на минимальной мощности до тех пор, пока температура обратки не достигнет 10 °С.

Данное устройство защищает только котел. Для защиты всей системы необходима установка отдельного термостата для защиты от замерзания.

2.3.11 - ПОДБОР НАСОСА ДЛЯ ПЕРВИЧНОГО КОНТУРА ИЛИ КОТЛА

Насос котла должен иметь напор, достаточный для обеспечения расхода, как указано на графике, на рис. 7.

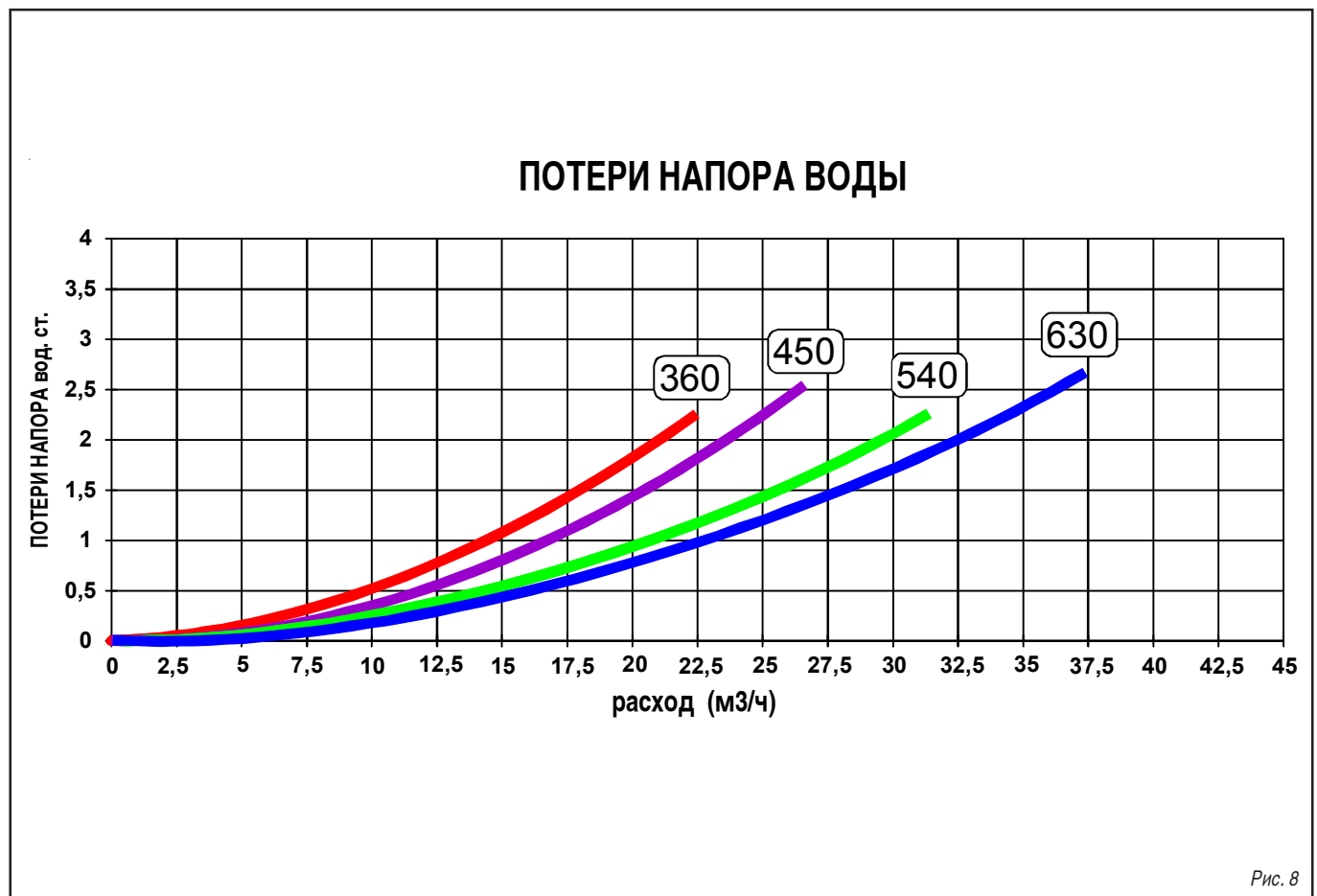
В таблице указана ориентировочная производительность циркуляционного насоса с учетом Δt в первичном контуре.

Подбор насоса должен осуществляться монтажником или проектировщиком в соответствии с характеристиками котла и системы.

Кривая сопротивления со стороны воды в котле представлена на рис. 8. Насос не входит в комплект поставки котла. Рекомендуется

Мощность в кВт	349/360	450	540	630
Максимальный запрашиваемый расход в м ³ /час ($\Delta t=15\text{ }^{\circ}\text{C}$)	20,64	25,80	30,96	36,12
Номинальный запрашиваемый расход в м ³ /час ($\Delta t=20\text{ }^{\circ}\text{C}$)	15,48	19,35	23,22	27,09

подбирать насос с расходом и напором примерно с 2/3 от кривой его характеристик.



2.4 - РАБОТА КОТЛА

Данный котел состоит из камер сгорания взаимно связанных между собой, каждая из которых имеет собственную горелку, вентилятор, газовый клапан и устройство розжига.

Одна камера сгорания с горелкой, вентилятором, газовым клапаном и устройством розжига называется модулем. Один модуль имеет максимальную мощность 90 кВт. Таким образом, например, котел мощностью 630 кВт состоит из 7 модулей.

Каждый модуль имеет свой температурный датчик NTC – отрицательный температурный коэффициент (называемый локальным NTC), которой локально контролирует температуру каждого отдельного модуля.

Температура воды на выходе из котла и температура воды, которая возвращается в котел, контролируется общими датчиками NTC (см. рис. 2).

При запросе тепла со стороны системы отопления

или со стороны ГВС котел начинает работать и вода в котле будет нагреваться посредством алюминиевого теплообменника. Котел направит воду в радиаторы в соответствии с выбранной системой отопления.

Воздух для горения подается вентилятором из помещения, в котором установлен котел.

Воздух для горения подается через диафрагму до предварительной камеры сгорания. После прохода через диафрагму воздух смешивается с газом.

Полученная таким образом смесь проходит через обратный клапан и подается в камеру сгорания. На выходе из камеры сгорания воздушно-газовая смесь поджигается электрическим образом. Получаемые после сгорания газы, после их прохода (и охлаждения) через ребристые элементы котла поступают в коллектор, находящийся внизу и в

котором происходит сбор конденсата, и после этого отводятся через дымоход.

2.4.1 - ОБЩЕЕ ОПИСАНИЕ РАБОТЫ КОТЛА

При запросе тепла (со стороны комнатного термостата или терморегуляции) мощность, необходимая для отопления будет рассчитана устройством модуляции котла (MBD) на основании разности между заданной (или рассчитанной терморегуляцией) температурой и общей температурой на подаче. Количество модулей (каждый модуль имеет максимальную мощность 90 кВт) x 100% определяет максимальную мощность, выраженную в процентах.

После того, как мощность была определена, насос котла (не входит в комплект поставки) активируется, и вентилятор одного модуля запускается на скорости розжига. Газовый клапан открывается и в течение 5 сек. должен произойти розжиг. После обнаружения пламени электродом ионизации, начинается работа модуля. В последствии, возможно, что и остальные модули начнут работать по тому же принципу. Одним из принципов работы данного котла является то, чтобы одновременно

работало как можно больше горелок при как можно меньшей нагрузке (давая, таким образом, максимальный КПД).

Если, к примеру, один котел, состоящий из 4-х модулей должен дать максимальную мощность, он будет работать на 400% т.е.:

$$90 \text{ кВт} \times 4 \text{ модуля} = 360 \text{ кВт} = 400\%$$

В случае если котел должен давать расчетную нагрузку в 200%, благодаря системе распределения мощности на максимальное количество элементов, каждый модуль будет работать на 50%, т.е.

$$200\% : 4 \text{ модуля} = 50\% \\ \text{соответствующие всего } 180 \text{ кВт или } 45 \text{ кВт на каждый модуль.}$$

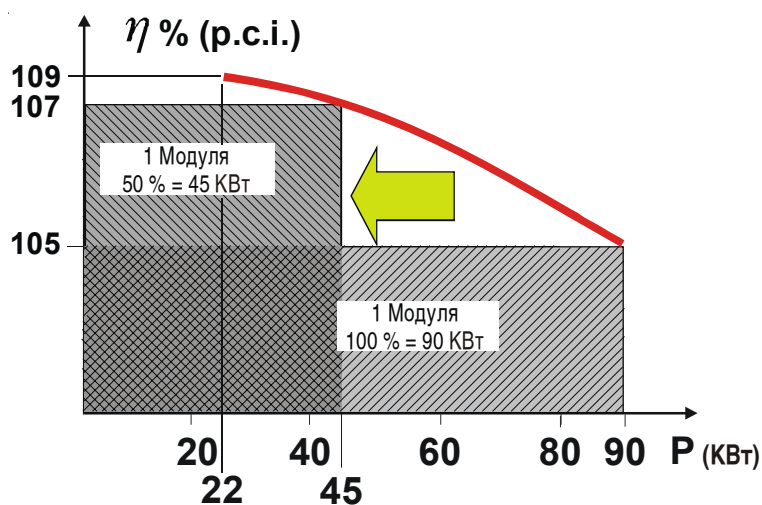
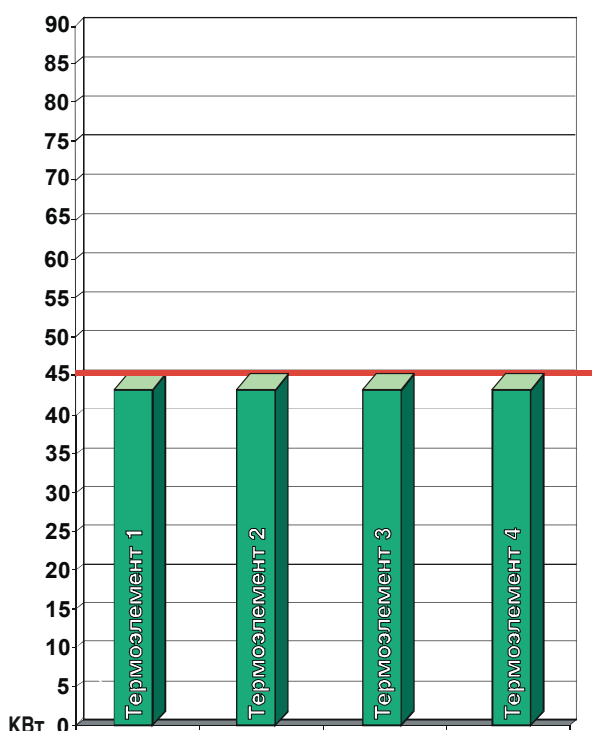
Данный принцип позволяет получить КПД выше, чем при использовании в традиционных каскадных

системах. Когда распределяемая мощность на каждом модуле будет ниже **22 кВт**, автоматически исключается первый модуль, а затем и последующие, распределяя оставшуюся мощность среди модулей, которые имеют меньшее количество рабочих часов, благодаря автоматическому счетчику рабочих часов. Модуляция, т.е. уменьшение мощности, основывается на разности, полученной между заданной температурой (или рассчитанной терморегуляцией) и общей температурой подачи.

$$1 \text{ Модуль} = 90 \text{ кВт} = 100\% \\ 4 \text{ Модуля} = 90 \text{ кВт} \times 4 = 360 \text{ кВт} = 400\%$$

$$400\% : 360 \text{ кВт} = 200\% : X \\ X = (360 \times 200) : 400 = 180 \text{ кВт} \text{ мощность распределенная на } 4 \text{ Модуля.} \\ \text{Мощность, распределенная на } 4 \text{ Модуля : Общая мощность} = 180 : 360 = 0,5 = 50\%$$

4 модуля по 90 кВт, которые работают при 50% мощности = 180 кВт = (200%), или 45 кВт / модуль



- КПД модуля на 90 кВт = 105% (при конденсации)
- КПД модуля на 45 кВт = 107% (при конденсации)
- КПД модуля при 22 kW = 109% (при конденсации)

Напоминаем, что все модули работают параллельно с одинаковой мощностью, уравнивая КПД системы с модулем.

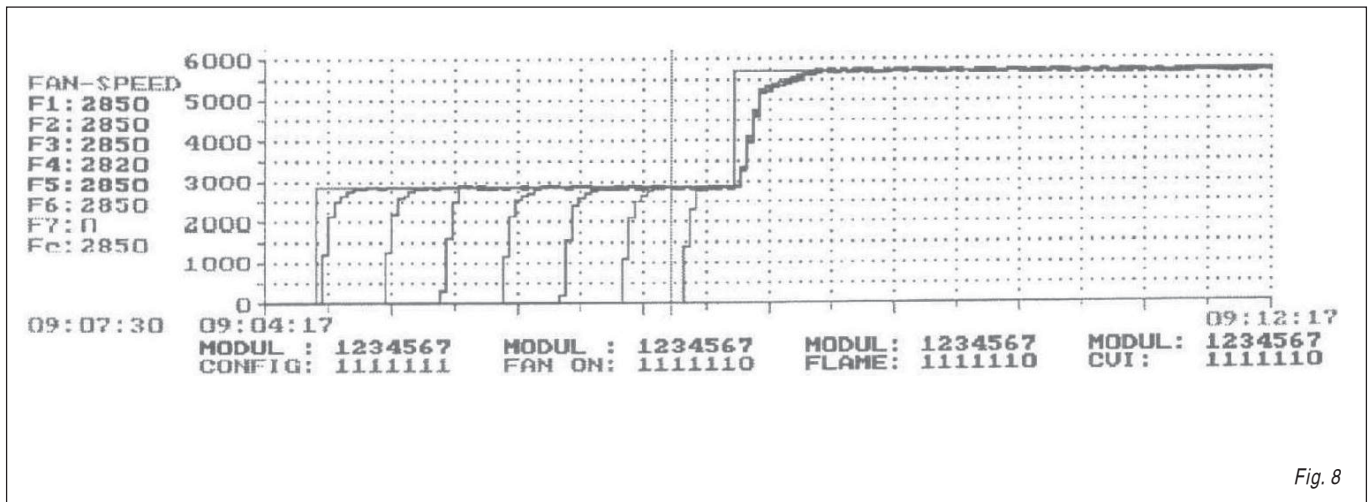
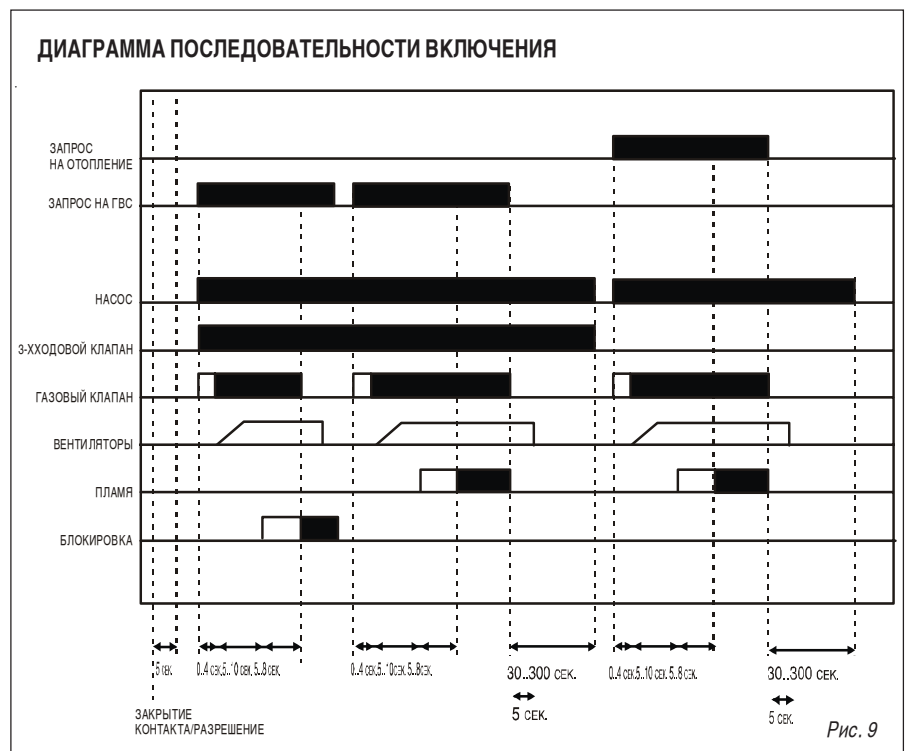


Fig. 8

Диаграмма включения котла Modulex, состоящего из 7 горелок с 6 работающими модулями и одним в процессе включения. Размещение электронных модулей контроля мощности котла.

2.4.2 - ПОСЛЕДОВАТЕЛЬНОСТЬ ВКЛЮЧЕНИЯ

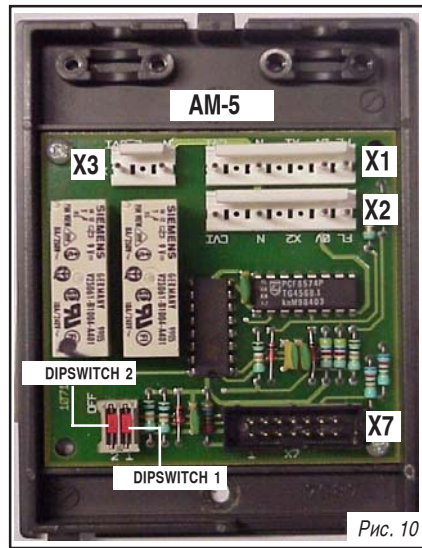
Через 5 сек. после закрытия контакта выключателя ON-OFF, в случае получения запроса от комнатного термостата, запускается насос вместе с трехходовым клапаном. Подается питание на плату розжига и через 5 сек., вентилятор начинает работать на скорости розжига. В течение 24 сек. его работы происходит вентиляция в камере сгорания; одновременно реле давления воздуха, включенное вентилятором, из положения «открытый контакт» переходит в положение «закрытый контакт» и происходит электрический разряд. Через 5-8 сек. открывается газовый клапан и происходит образование воздушно-газовой смеси. Если в течение последующих 3 сек. не происходит розжиг на горелке с последующим обнаружением ионизации, горелка блокируется. После окончания запроса на отопление и/или ГВС, насос находится в системе постциркуляции в соответствии с заданными параметрами. Последовательность повторяется поступательно для других горелок без обязательного соблюдения порядка монтажа.



2.4.3 - ПЛАТА РАСШИРЕНИЯ

Как указано на рис. 8, основная плата, называемая (MBD), серийно поставляется на всех котлах и может управлять группой из двух горелок (2 x 90 = 180 кВт). Для котлов с мощностью более 360 кВт на заводе устанавливаются 1-2 или 3 платы расширения AM-5, каждая из которых в состоянии контролировать до двух горелок. Например, на одном котле с 5 горелками (450 кВт) установлены 2 платы расширения AM-5.

Платы расширения оснащены двумя маленькими переключателями-ползунками (называемыми Dip-switches), которые должны находиться в положении, как указано на нижеприведенных схемах, в независимости от количества применяемых плат расширения AM-5 (данная установка производится на заводе).



- X1 = Питание CVI
- X2 = Питание CVI
- X3 = Питание 230 В с линии
- X7 = К MDB, с плоским кабелем

Рис. 11- ПЛАТА РАСШИРЕНИЯ

POSIZIONE CURSORI DEI DIPSWITCHES

AM-4	<p>ПЛАТА РАСШИРЕНИЯ AM-5 N.1</p>	<p>Положение плат AM5 и AM4 для MODULEX 349 - 360</p>		
AM-4	<p>ПЛАТА РАСШИРЕНИЯ AM-5 N.1</p>	<p>ПЛАТА РАСШИРЕНИЯ AM-5 N.2</p>	<p>Положение Плат AM5 и AM4 для MODULEX 450 - 540</p>	
AM-4	<p>ПЛАТА РАСШИРЕНИЯ AM-5 N.1</p>	<p>ПЛАТА РАСШИРЕНИЯ AM-5 N.2</p>	<p>ПЛАТА РАСШИРЕНИЯ AM-5 N.3</p>	<p>Положение плат AM5 и AM4 для MODULEX 630</p>

2.4.4 - РАБОТА НА ГВС (горячее водоснабжение)

На каждом котле установлена плата AM-4, необходимая для управления внешним устройством для воды, а также получающая сигнал 0-10V от внешней терморегуляции через соответствующий разъем (рис.11). При запросе тепла, плата MBD может управлять либо насосом загрузки внешнего бойлера либо одним трехходовым клапаном. Таким образом, котел включится и начнет работать, как описано ранее. Общая температур подачи, которая серийно отрегулирована на значение на 20 К выше, чем желаемая температура горячей воды, модулируется. Используя переключатели-ползунки (dipswitches) возможно регулировать мощность котла при работе на ГВС, то есть в итоге избежать термических перегрузок котла, если мощность, потребляемая бойлером ГВС меньше, чем мощность, выдаваемая котлом. Приготовление горячей воды всегда имеет приоритет перед отоплением. Некоторые примеры гидравлического и электрического подключения бойлеров ГВС приведены на рис. 5.1, 5.2, 5.4 и 5.8.

Например:

мы подключаем бойлер на 90 кВт к котлу Modulex 360. Устанавливаем ползунок 1 (dip-switch 1) в положение OFF и ползунок 2 (dip-switch 2) в положение OFF для того, чтобы регулировать работу количества модулей в соответствии с требованиями бойлера включится один модуль). При подключении бойлера на 180 кВт, переместим ползунок 1 (dip-switch 1) в положение OFF и ползунок 2 (dip-switch 2) в положение ON, таким образом, включатся 2 модуля. При подключении бойлера на 270 кВт, переместим ползунок 1 (dip-switch 1) в положение ON и ползунок 2 (dip-switch 2) в положение OFF, таким образом, включатся 3 модуля. При подключении бойлера на 360 кВт, переместим ползунок 1 (dip-switch 1) в положение ON и ползунок 2 (dip-switch 2) в положение ON, таким образом, включатся 4 модуля.

- X1 = 3-ходовой клапан или насос
- X2 = Внешн. терморегул./NTC бойлера
- X7 = К MDB с плоским кабелем

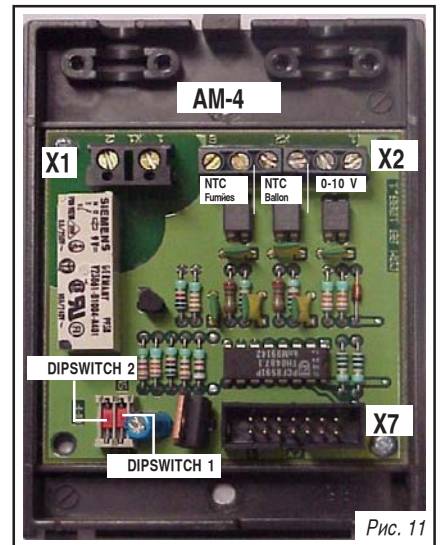


Рис. 11

В КОТЛАХ MODULEX С МОЩНОСТЬ БОЛЕЕ 360 КВТ

Для того чтобы гарантировать оптимальное получение горячей воды, использование переключателей-ползунков (dipswitch) возможно только на котлах до 360 кВт.

ПОЛОЖЕНИЕ ПЕРЕКЛЮЧАТЕЛЕЙ-ПОЛЗУНКОВ (DIPSWITCHES)

РЕГУЛИРОВКА	360 кВт	270 кВт	180 кВт	90 кВт
КОНФИГУРАЦИЯ				
	Включаются 4 модуля (360 кВт)	Включаются 3 модуля (270 кВт)	Включаются 2 модуля (180 кВт)	Включаются 1 модуля (90 кВт)

2.5 - РАБОТА В СЛУЧАЕ ТЕХНИЧЕСКОГО ВМЕШАТЕЛЬСТВА

Можно с целью технического обслуживания и контроля поддерживать в рабочем режиме при полной или уменьшенной нагрузке каждый отдельный модуль или все модули одновременно.

В данном режиме можно проверять и регулировать уровень CO₂ при полной или уменьшенной нагрузке (для каждого модуля в отдельности и для всех модулей вместе) и при необходимости скор-

ректировать данные регулировки. При работе в данном режиме облегчается поиск неисправностей в каждом отдельном модуле.

2.6 - ЭЛЕКТРОПИТАНИЕ

Электрические подключения **MODULEX** отображены в разделе “ЭЛЕКТРИЧЕСКИЕ СХЕМЫ” (параграф 2.6.1). Электрические характеристики указаны на табличке с техническими данными котла. Для установки котла требуется подключение к электросети 230 В – 50 Гц; данное подключение должно быть выполнено квалифицированным персоналом с соблюдением местных и международных норм. Категорически запрещается использовать при подключении адаптеры, тройники и удлинители. Котел должен иметь надежное заземление, которое является важным элементом безопасности. В случае каких-либо сомнений, квалифицированный персонал должен произвести контроль электрической системы.

UNICAL не несет ответственности за ущерб, причиненный отсутствием заземления котла: ни в коем случае не допускается использование в качестве заземления газовых, водопроводных и отопительных трубопроводов.

Использование любых компонентов, потребляющих электроэнергию, должно выполняться с соблюдением основных правил:

- не дотрагиваться до котла мокрыми или влажными руками или, когда Вы стоите босиком;
- не тянуть за электрические провода;
- не оставлять котел под открытым небом и воздействием атмосферных осадков (дождь, солнце и т.п.);
- не допускать использование котла людьми, не имеющими достаточного опыта.

Электропитание котла 230 В - 50 Гц, однофазное, должно быть осуществлено через разъем А (рис. 12), поставляемый с котлом, при помощи трехполюсного кабеля (ФАЗА-НОЛЬ-ЗЕМЛЯ) с сечением не менее 0,75 мм, с соблюдением полярности фаза и ноль от сети с обозначениями фаза и ноль на разъеме. При несоблюдении полярности фаза и ноль, котел будет блокироваться. Не забудьте в соответствии с нормами установить на линии электропитания котла в легкодоступном месте двухполюсный автомат с расстоянием между контактами более 3 мм. Это позволит быстро отключать котел от сети для проведения работ по его обслуживанию.

ВНИМАНИЕ: Кабели с напряжением 230 В должны прокладываться отдельно от кабелей с напряжением 24 В, для этого используйте два отдельных кабельных канала, (как указано на схеме на рис. 13).

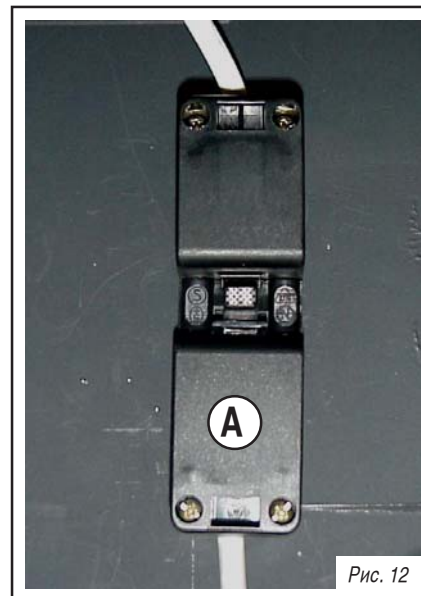


Рис. 12

ТАБЛИЦА ЗНАЧЕНИЙ СОПРОТИВЛЕНИЙ В ЗАВИСИМОСТИ ОТ ТЕМПЕРАТУРЫ ДАТЧИКОВ

Соотношение между температурой (°C) и номинальным сопротивлением (Ом) датчиков NTC

Пример:

- При 25°C, номинальное сопротивление равно 12000 Ом
- При 90°C, номинальное сопротивление равно 1300 Ом

Температура (°C)	Сопротивление (Ом)
0	35400
10	22500
20	14700
25	12000
30	9835
40	6712
50	4672
60	3311
70	2388
80	1749
90	1300
100	980
110	749

2.6.1 - СХЕМА ПОДКЛЮЧЕНИЙ

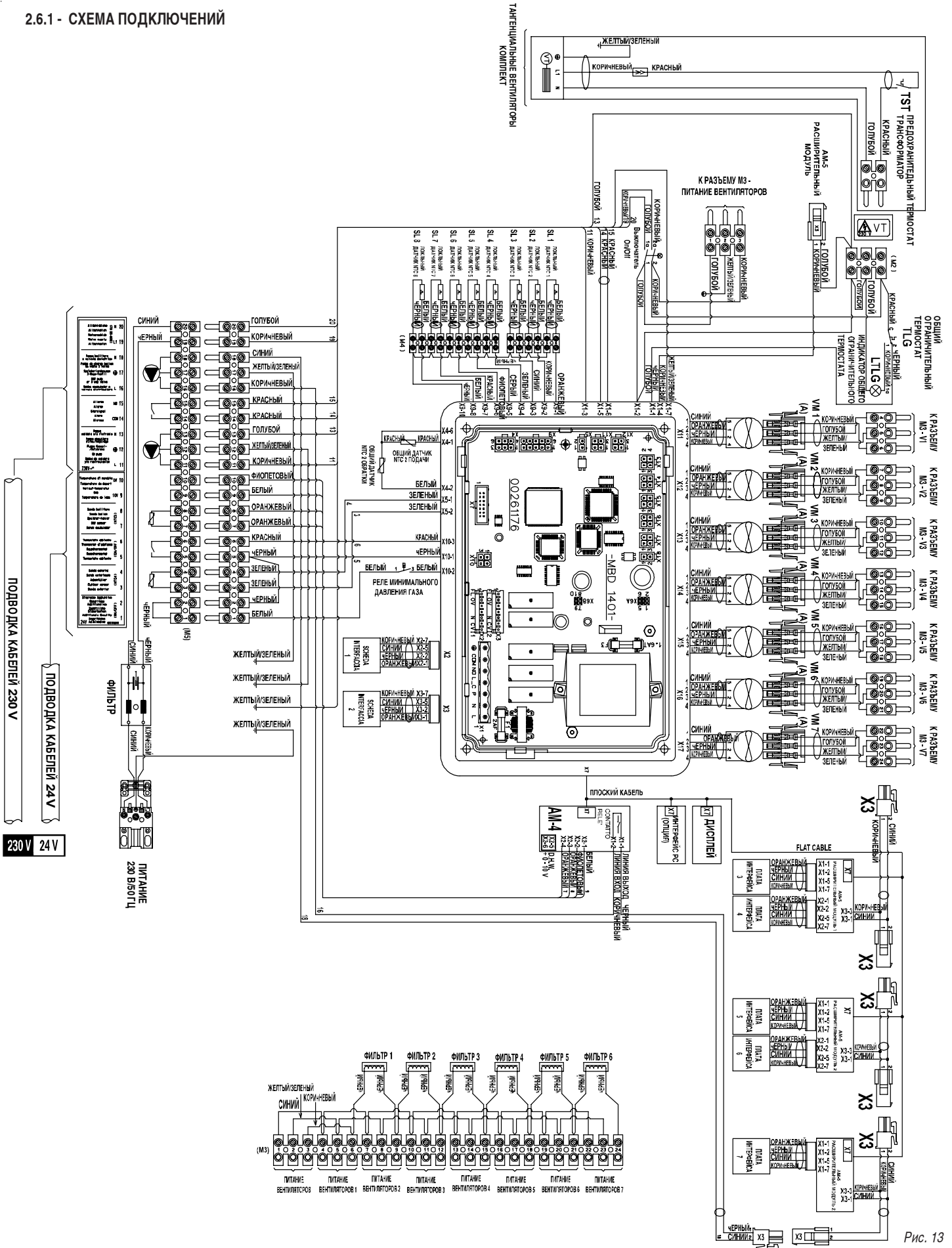
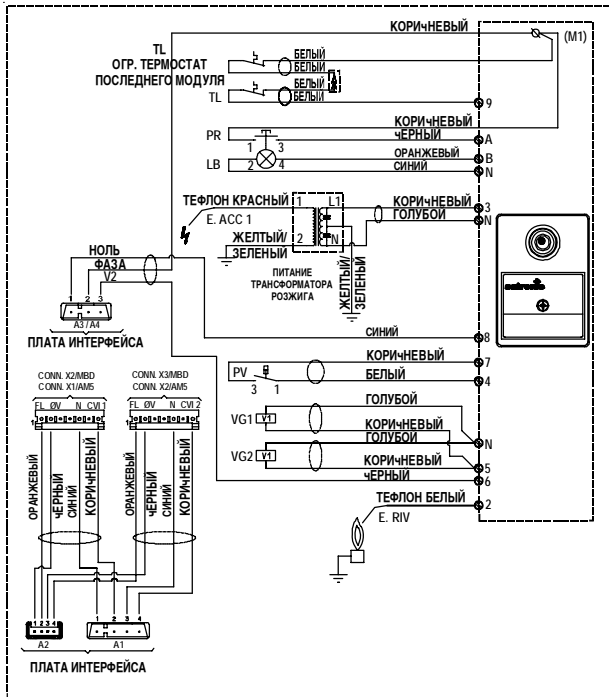


Рис. 13

2.6.2 - ЭЛЕКТРИЧЕСКОЕ ПОДКЛЮЧЕНИЕ К ПЛАТЕ РОЗЖИГА



Особенности подключения каждого модуля к плате розжига.

- E.ACC. Электрод розжига
- E.RIV Электрод ионизации
- PR Кнопка перезапуска (на панели)
- LB Индикатор блокировки (на панели)
- TL Ограничительный термостат
- PV Реле давления воздуха

Рис. 14

2.6.3 - ПОДКЛЮЧЕНИЕ НАРУЖНОЙ ТЕРМОРЕГУЛЯЦИИ, КОМНАТНОГО ТЕРМОСТАТА, ЧАСО-ПРОГРАММАТОРА ИЛИ НАРУЖНОГО ДАТЧИКА

Наружная терморегуляция: подключить выходной сигнал 0-10V наружной терморегуляции к контактам 9 и 10 20-ти полюсного разъема (см. рис. 15). Используя данный выходной сигнал можно задать желаемую общую температуру в зависимости от наружной температуры.

Комнатный термостат On/Off или программируемые часы: должны быть

подключены к контактам 5 и 6 20-ти полюсного разъема (см. рис. 15).

Наружный датчик: Поставляется серийно, должен располагаться на наружной стене с северной или северо-восточной стороны на минимальной высоте от пола равной 2,5 м. Категорически запрещается установка наружного термостата в непосредственной близости от дверей, окон, вентиляционных решеток. Не устанавливать наружный датчик на солнечной стороне.

Данный датчик подключается к контактам 3 и 4 20-ти полюсного разъема (см. рис. 16).

Во избежание электромагнитных помех необходимо отделить кабель наружного датчика/разъема котла от кабелей с

напряжением 230 или 380 В (один кабель-канал для проводов с напряжением 230 и 380 В и один для проводов с напряжением 24 В). В зависимости от наружной температуры, определяемой датчиком котла, будет модулировать и регулироваться температура подачи в соответствии с запрограммированным отоплением.

Комнатный термостат On/Off в комбинации с наружным датчиком: При подключении данных устройств, как указано ниже, котел будет модулировать и регулировать температуру подачи в зависимости от окружающей температуры и наружной температуры.

Примечание: Контакты 11 - 13 и 16 - 18 предназначены для передачи сигнала через промежуточные реле на 3-ходовой клапан, насос загрузки бойлера или насос котла указанные на рис. 5.1 - 5.6. Никогда не запитывать напрямую через данные контакты вышеуказанные устройства.

ДОПОЛНИТЕЛЬНАЯ ЗАЩИТА (МИНИМАЛЬНОЕ ДАВЛЕНИЕ ВОДЫ) 1 24V 2 ON/OFF 3 ON/OFF		НАРУЖНЫЙ ДАТЧИК 4 NTC 5 ON/OFF		ДАТЧИК БОЙЛЕРА ИЛИ ТЕРМОСТАТ ON/OFF БОЙЛЕРА 6 ON/OFF 7 NTC 8 ON/OFF		НАСОС КОТЛА И/ЛИ РЕЦИРКУЛЯЦИИ 9 0V 10 10V 11 230V L 12 230V N		НАСОС ОТОПЛЕНИЯ ИЛИ ЗАГРУЗКИ БОЙЛЕРА ЛИБО 3-ХХОДОВОЙ КЛАПАН 13 N 14 COM 15 NO 16 NC 17 230V L 18 230V N		ИНДИКАЦИЯ ЛАМПЧОКИ (ЧИСТЫЙ КОНТАКТ) 19 230V L 20 230V N	
24 V Срабатывание дополнительной безопасности приводит к блокировке котла с отображением кода ошибки E26.		КОМНАТНЫЙ ТЕРМОСТАТ ON/OFF ИЛИ ПРОГРАММИРУЕМЫЕ ЧАСЫ		МОДУЛЯЦИЯ С НАРУЖНОЙ ТЕРМОРЕГУЛЯЦИЕЙ		230 V		ИНДИКАЦИЯ ЛАМПЧОКИ (ЧИСТЫЙ КОНТАКТ)		ОТ ПИТАЮЩЕГО КОНДЕНСАТОРА 230В 50Гц	

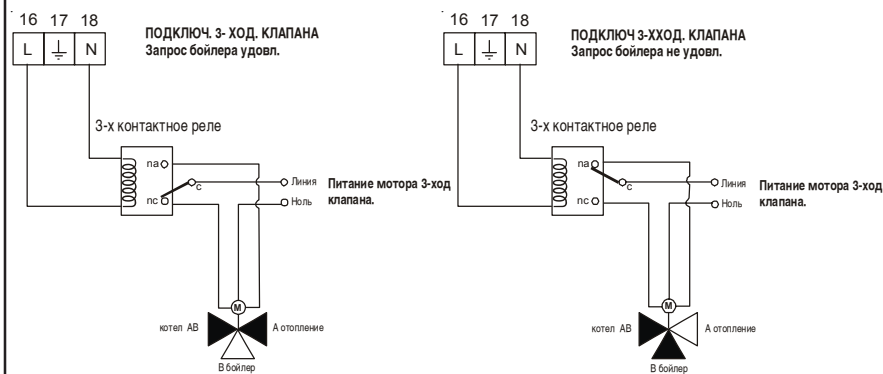
Рис. 15

2.6.4 - ВНЕШНИЙ БОЙЛЕР ДЛЯ ГВС

Приготовление ГВС при помощи внешнего бойлера, подключенного к котлу, может быть осуществлено при помощи 3-ходового клапана или при помощи отдельного насоса для загрузки бойлера.

Первый либо второй вариант могут быть выбраны посредством соответствующего параметра А панели управления (см. 3.2.8.2) режим "PAPA". Датчик бойлера, поставляемый отдельно, должен быть подключен к контактам 7-8 20-типолюсного разъема.

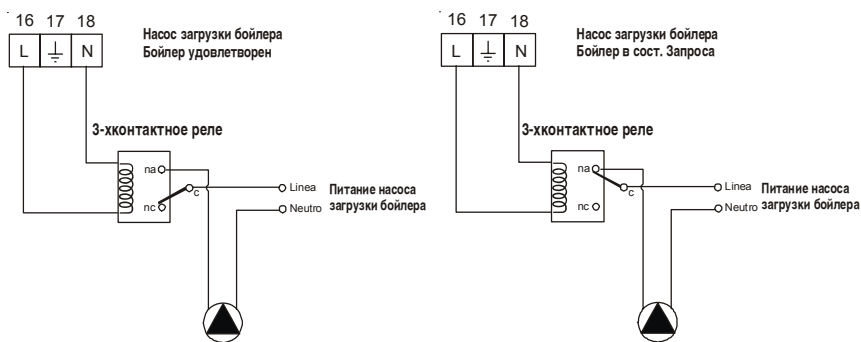
ПОДКЛЮЧЕНИЕ 3-ХОДОВОГО КЛАПАНА



ВНИМАНИЕ:

напряжение 230 В между контактами 16 и 18 присутствует только в случае запроса со стороны датчика бойлера или термостата бойлера. В этом случае на дисплее отобразится 4xx (см. пункт 3.2.5).

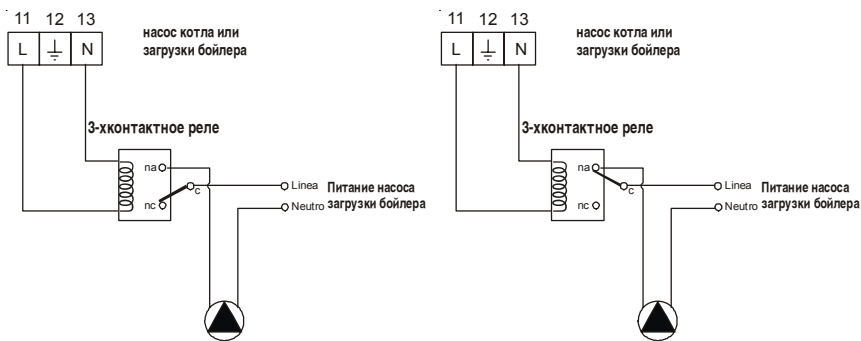
ПОДКЛЮЧЕНИЕ НАСОСА ЗАГРУЗКИ БОЙЛЕРА



ВНИМАНИЕ:

Напряжение 230 В между контактами 16 и 18 присутствует только при наличии запроса со стороны датчика бойлера или термостата бойлера. В этом случае на дисплее отображается 4xx (см. пункт 3.2.5).

ПОДКЛЮЧЕНИЕ НАСОСА КОТЛА (ИЛИ ЗАГРУЗКА БОЙЛЕРА ЧЕРЕЗ 3-ХОДОВОЙ КЛАПАН)



ВНИМАНИЕ:

Напряжение 230 В между контактами 11 и 13 присутствует только при наличии запроса со стороны датчика бойлера или термостата бойлера. В этом случае на дисплее отображается 4xx (см. пункт 3.2.5).

Рис. 16

3

РАБОТА ОСНОВНОЙ ПЛАТЫ (MVD)

3.1 - ОБЩЕЕ ОПИСАНИЕ

При подаче напряжения или перезапуске котла, через 5 сек. активируется режим Standby. После этого насос запускается на 1 минуту. При отсутствии запроса на отопление, данная процедура будет повторяться каждые 24 часа (автоматическая защита от блокировки циркуляционного насоса/

системы).

Если котел с функцией приготовления ГВС использует насос загрузки бойлера, а не 3-ходовой клапан, насос будет активироваться на 1 минуту каждые 24 часа. Это предотвратит блокировку насоса.

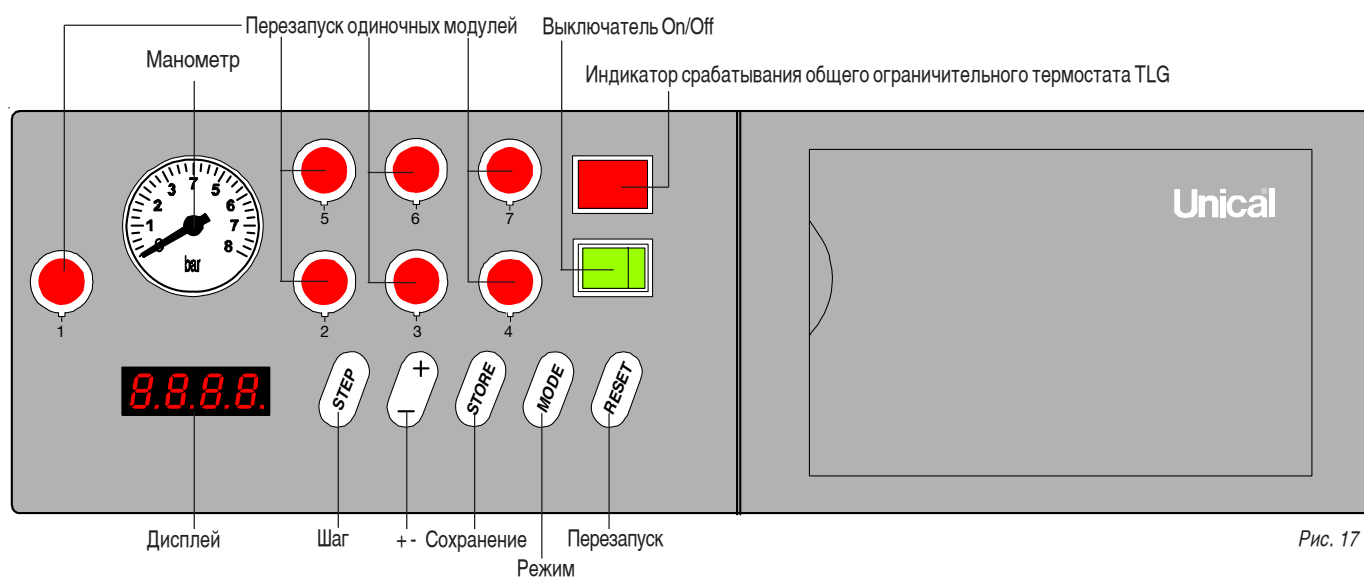


Рис. 17

Работа и индикация на дисплее (пример с 7 модулями).

3.2 - РАБОТА И ИНДИКАЦИЯ НА ДИСПЛЕЕ

Панель управления имеет 5 кнопок: STEP - +/- - STORE / MODE / RESET, один дисплей, один общий выключатель On/Off, серию (от 2 до 7) кнопок перезапуска с индикатором блокировки различных модулей и манометр. при последовательных кратковременных нажатиях на кнопку **mode** на дисплее отображаются различные режимы работы. Если по истечении 15 минут после последнего

нажатия на какую-либо из кнопок за исключением, когда котел находится в режиме TEST, не произошло нажатие других кнопок, панель вернется в режим ожидания *standby*, отображая на дисплее общую температуру подачи. Режим *standby* предлагает информацию, которая представлена в главе 3.2.6 и касается фазы мгновенной работы MODULEX.

3.2.1 - КНОПКА "MODE"

Серийно котел отрегулирован на режим *standby*. В данном режиме 4-значный дисплей (буквы или цифры) будет указывать температуру подачи или режим работы. Индикация на дисплее будет следующей: **[XX XX]** где первая цифра укажет количество шагов (см. п. 3.2.7), а третья и четвертая укажут соответствующее значение температуры подачи.

После кратковременного нажатия на кнопку **mode** дисплей из четырех цифр укажет **[P3T2]** сокращенно параметр, который является одним из 6 рабочих режимов (основное меню)

Еще раз нажав на кнопку **mode**, на дисплее отобразится **[2222]**, что не означает календарную дату, а данное значение. После введения секретного кода доступа, можно получить

доступ к меню расширенного программирования режимов работы:

[ESE] **[HOUR]**

После кратковременного нажатия на кнопку **mode**, на дисплее отобразится какая из горелок или все ли горелки запрограммированы на принудительную работу на высоком или низком пламени с целью проведения техобслуживания или контроля.

Индикация на дисплее будет следующей: **[ESE]**, что означает "проверка".

При очередном нажатии кнопки **mode** на дисплее отобразятся часы работы для каждой горелки. Можно также получить информацию об общем времени работы котла. На дисплее отобразится следующее: **[HOUR]**, что означает «часы».

3.2.2 - КНОПКА "STEP"

После того, как Вы выбрали один из четырех, вышеуказанных режимов при помощи кнопки **mode**, а именно: **para - data - test - hour**, возможно выбрать параметр и модуль или весь котел, к которому необходимо применить изменение значений или проверку которого необходимо выполнить, кратковременно нажимая на кнопку **step**.

3.2.3 - КНОПКА "+ / -"

После выбора параметра модуля или всего котла, можно изменить его значение, используя кнопку + / -

3.2.4 - КНОПКА "STORE"

После ввода желаемых значений для их активации, необходимо их запомнить. Для этого нужно нажать кнопку **store**.

На следующей странице приведены различные рабочие режимы.

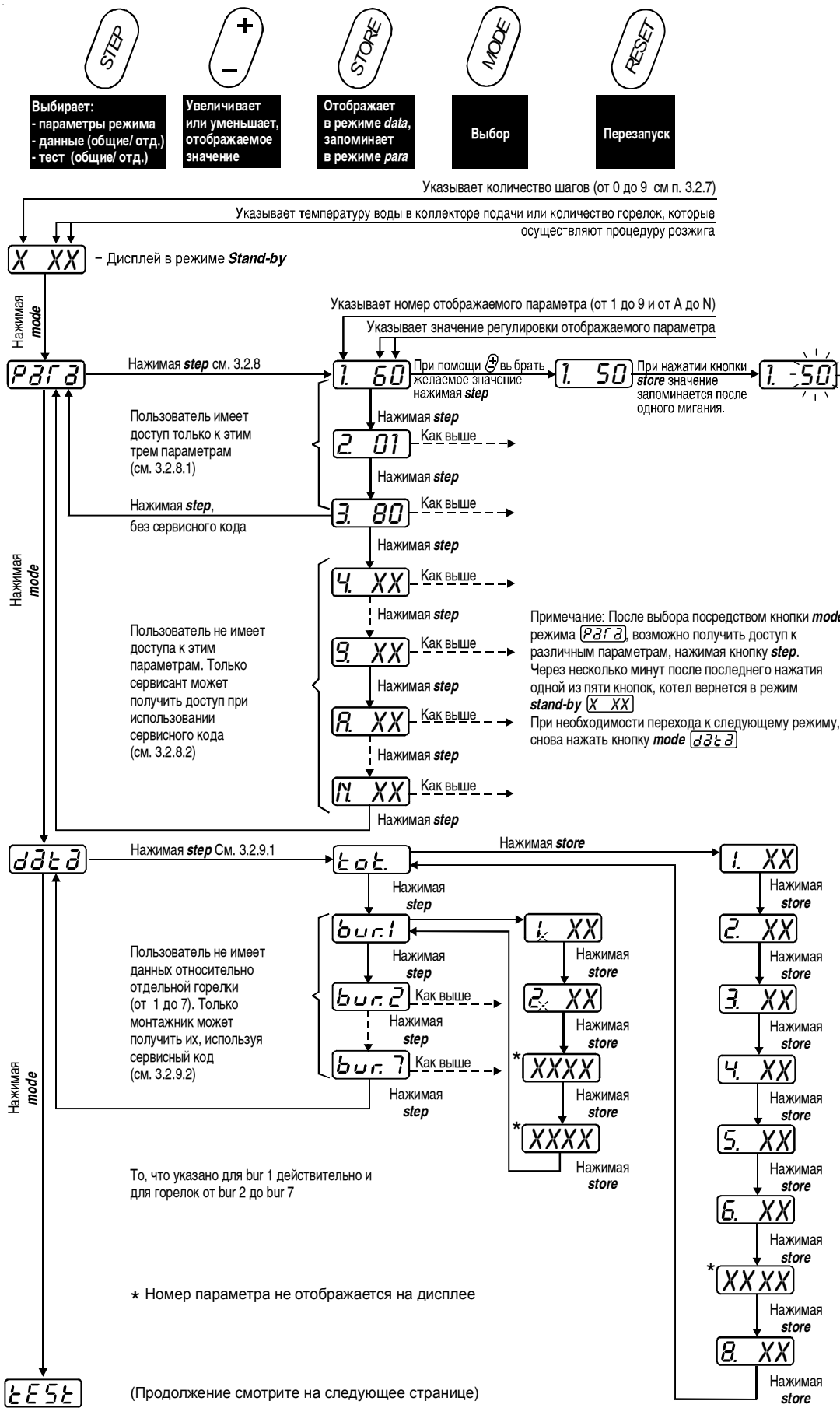
3.2.5 - СЕРВИСНЫЙ КОД

Доступ к некоторым параметрам программирования предназначен только для Сервисной службы, а также в некоторых случаях, для монтажника. Данный доступ защищен секретным сервисным кодом, для ввода которого необходимо произвести следующие действия:

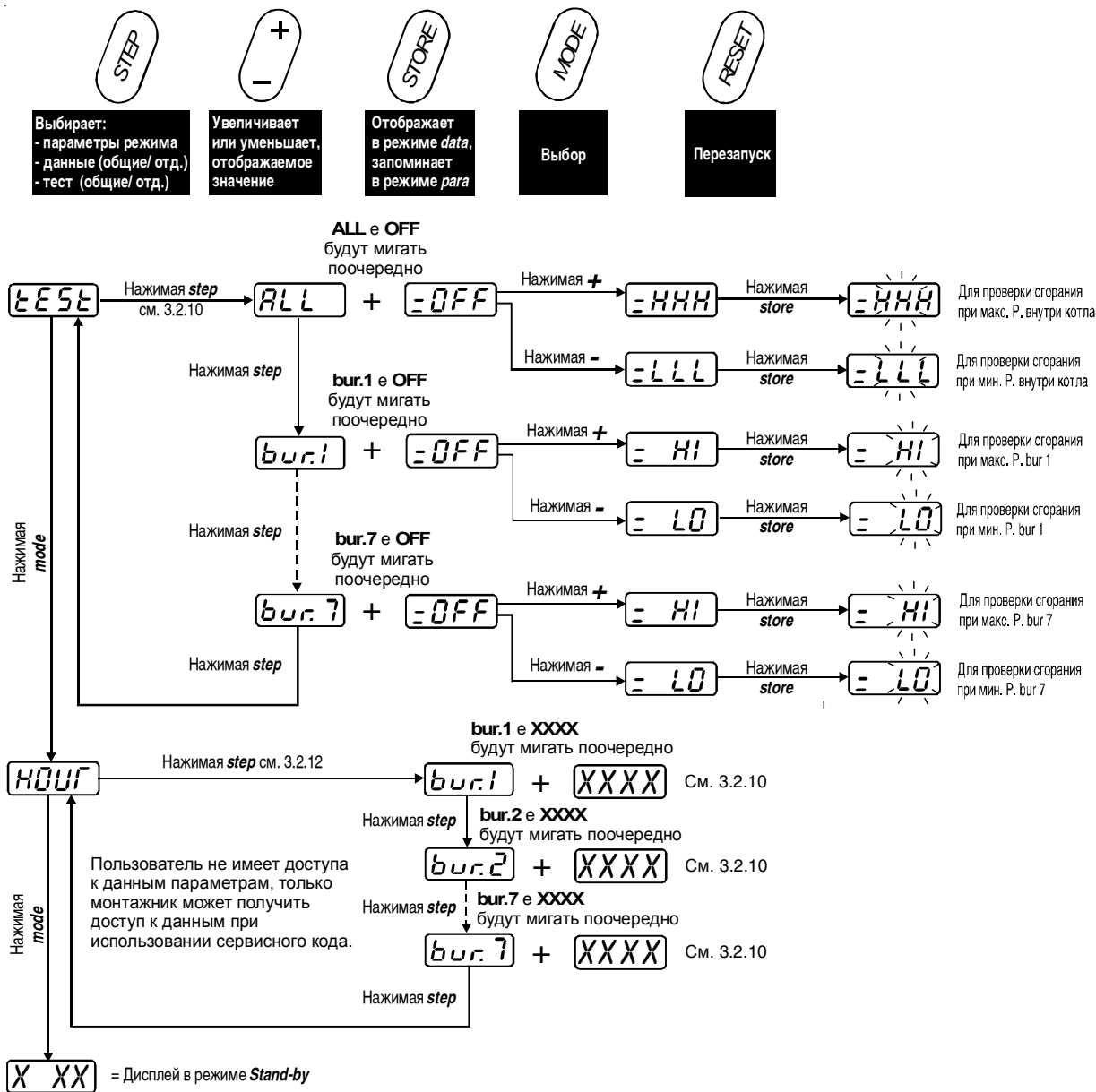
Одновременно держать нажатыми кнопки **mode** и **step**: на дисплее появится **C.XX**. Используя кнопки "+ и -" заменить данный код на секретный, после чего, удерживая нажатыми кнопки **mode** и **step**, нажать кнопку **store**: после того, как произошло однократное мигание кода он был сохранен. После

ввода сервисного кода, дисплей вернется в режим **stand-by**.

3.2.6 - ПРОЦЕДУРА ДЛЯ ДОСТУПА К ПРОГРАММИРОВАНИЮ.



3.2.6 - Продолжение



Примечание 1

После настройки первой горелки, нажать *step* для перехода к последующей и зажечь ее. Прежде, чем осуществлять регулировку новой горелки, необходимо выключить предыдущую. Для этого необходимо повторно нажимать кнопку *step* до тех пор, пока мы не дойдем до горелки, которую необходимо выключить: перевести ее в положение OFF. Только теперь можно производить анализ сгорания новой горелки.

3.2.7 - РЕЖИМ “STANDBY” (ОЖИДАНИЕ)

0_XX

Первый значок на дисплее указывает номер функции, в которой находится котел, например, 0; в данном случае две последние цифры будут указывать температуру неподвижной воды,

находящейся в коллекторе подачи. Если бы, к примеру, функция на дисплее была бы 4, две последние цифры указывали бы на температуру подачи на змеевике бойлера. С функциями 1, 2 и 5 вместо температуры подачи, отображается номер термоэлемента, который находится в процессе выполнения той или иной функции. В таблице ниже

Вы найдете номера различных функций с программой и коротким описанием.

Номер функции	Описание
0	Standby: нет запроса на отопление или ГВС
1	Вентилятор термоэлемента, указанного на дисплее, скорости розжига
2	Период безопасности термоэлемента, указанного на дисплее прошел без каких-либо проблем.
3	Котел работает на подачу тепла после запроса отопления
4	Котел работает на удовлетворение запроса ГВС
5	Термоэлемент, указанный на дисплее, находится в стадии предварительной промывки.
6	Происходит выключение горелки в связи со срабатыванием одного из предохранительных элементов
7	Активирована пост-циркуляция после запроса тепла со стороны системы отопления
8	Активирована пост-циркуляция после запроса тепла со стороны бойлера ГВС
9	Полное выключение, обычно в комбинации с кодом ошибки или с выключенной горелкой при работе на ГВС.

Номерная индикация функций, которые осуществляет котел.

3.2.8 - РЕЖИМ “PARA” (ПАРАМЕТРЫ)

PARA

При нажатии кнопки **mode** в положении *standby*, на дисплее отображается **PARA**

3.2.8.1 - ПАРАМЕТРЫ РАБОТЫ, ИЗМЕНЯЕМЫЕ ПОЛЬЗОВАТЕЛЕМ И МОНТАЖНИКОМ.

Параметры	Описание	Возможные настройки	Заводские настройки	Область регулировки
1	Температура запроса на ГВС в бойлере	40-65 °C	60	40-65 °C
2	Возможность монтажа или демонтажа в/из системы отопления и/или ГВС	00 = И система отопления и приготовление ГВС исключены 01 = Система отопления задействована, в то время как система ГВС исключена 02 = Система отопления с работающим насосом задействованы постоянно, в то время как приготовление ГВС исключено. 11 = Задействованы и система отопления и система ГВС 12 = Система отопления с работающим насосом задействованы постоянно, приготовление ГВС тоже задействовано.	01	00,01,02,11,12
3	Регулировка общей температуры подачи	30-90 °C	80	30-90 °C

3.2.8.2 - РАБОЧИЕ ПАРАМЕТРЫ, ИЗМЕНЯЕМЫЕ МОНТАЖНИКОМ ПРИ ПОМОЩИ СЕРВИСНОГО КОДА (Доступно в Центральном сервисном центре).

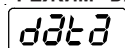
Параметры	Описание	Возможные настройки	Область регулировки
4	Минимальная общая температура подачи, для внешней температуры 20° при использовании кривой отопления		от 15 до 60°C
5	Минимальная наружная температура проекта при использовании кривой отопления (см. рис. 19)		от -20 да 10°C
6	Температура отключения отопления, когда расчетное значение наружного датчика ниже заданной температуры		от 1 К > t° регулировки параметра 4 до 60°C
7	Данный параметр позволяет температуру подачи в ночное время (см. рис. 19) и используется при наличии программируемых часов. Уменьшение температура активно, когда первая цифра параметра А (см. ниже) равна 1		Уменьшение от 0 до 40 К
8	Первая цифра: Корректировка температуры, считываемой наружным датчиком. Вторая цифра: гистерезис системы отопления, т.е. разница температур между заданной и той, при которой должен запуститься котел. В связи с этим необходимо принимать во внимание, что температура выключения всегда на 5 К выше заданной температуры.		От -5 до 5 К от 0 до 9 К
9	Время пост-циркуляции насоса котла в режиме отопления.		от 3 до 99 мин.
A	Параметр из двух цифр для конфигурации управления системой нагрева и приготовления горячей воды. Система отопления, управляемая: Комнатным термостатом ON/OFF Наружным датчиком (на основе параметра 6, см. параграф 3.3.2); при установленных программируемых часах, возможно уменьшение ночной температуры подачи Терморегуляция , с выходом 0-10 В, где 0 В соответствуют минимальной температуре подачи, а 10 В максимальной Приготовление ГВС при помощи: Насоса загрузки бойлера (внизу гидравлического сепаратора) или 3-ходового клапана нормально открытого в систему отопления (сверху гидравлического сепаратора) Насос загрузки бойлера (сверху гидравлического сепаратора) 3-ходовой клапан в обратном порядке		1 ^я цифра = 0x (*) 1 ^я цифра = 1x (*) 1 ^я цифра = 2x (*) 2 ^я цифра = x0 2 ^я цифра = x1 (не используется) 2 ^я цифра = x2
B	Дифференциальное увеличение температуры с целью увеличения температуры в первичном контуре при запросе на ГВС (увеличение параметра 1) для удовлетворения запроса вне зависимости от температуры, заданной на отопление (параметр 3)		от 5 до 25 К
C	Максимальная скорость вентилятора отопления (x 100) (заводская настройка 58)		от 10 до 60 об/мин
D	Максимальная скорость вентилятора при работе на ГВС (x 100) (заводская настройка 58)		от 10 до 60 об/мин
E	Минимальная скорость вентилятора (x 100) (заводская настройка 22)		от 10 до 60 об/мин
F	Скорость розжига, выраженная в % от скорости, указанной в параметре C (увеличиваемая в случае со сложными дымоходами) (заводская настройка 85)		от 10 до 100% (не регулировать менее 60%)
G	Установка температуры подачи на 0 Вольт при использовании наружной терморегуляции (см. параметр 4) МИН		от 0 до 50 °C
H	Установка температуры подачи на 10 Вольт при использовании наружной терморегуляции (см. параметр 3) МАКС.		от 50 до 90 °C
J	Комбинированный параметр: (2 цифры) Тревога: контакт тревоги замкнут, когда модули от 1 до 7 находятся в блокировке. Время постциркуляции насоса или задержка коммутации 3-ходового клапана, после того, как ГВС достигло заданного значения: ступенчатое регулирование по 30 сек. до (9 x 30 сек. =) 270 сек.		1 ^я цифра = от 1x до 7x (Прим. 1) 2 ^я цифра = от x0 до x9 (x 30 сек.)
L	Гистерезис (различие между температурой включения и выключения котла в режиме работы на ГВС (Прим. 2)		от 5 до 14 К
N	Тип устройства контроля пламени/К-во термоэлементов: Первая цифра параметра Вторая цифра параметра		0x = стандартная регулировка Unical x1x7 = к-во термоэлементов котла

(*) Примечание: В случае подключения наружного датчика к контактам 3-4, а комнатного термостата (ON-OFF) к контактам 5-6, открытие контакта 5-6 с параметром "А" на 0x, произойдет выключение котла; а с параметром "А" на 1x, котел будет работать с ночным понижением температуры. При наличии перемычки между контактами 5-6, котел не будет работать в ночном режиме.

Примечание 1: При выборе номера от 1 до 7 варьируется количество модулей, которые находятся в блокировке и которые сигнализируют о тревоге.

Примечание 2: В случае использования рециркуляции ГВС, параметр L уменьшает количество включений с повышенным значением гистерезиса.

3.2.9 - РЕЖИМ "DATA" (Данные)



В режиме data возможно получить серию данных, относительно как общей работы котла, так и

отдельных модулей. Используя кнопку **step** (последовательность на ср. 29) можно просмотреть все серии значений. Нижеследующая таблица содержит характеристики, которые относятся ко всему котлу. При вводе кода для сервиса, возможно

также получить доступ к другим сериям данных (горелки от 1 до 7).

3.2.9.1 - ДАННЫЕ, ДОСТУПНЫЕ ДЛЯ МОНТАЖНИКА И ПОЛЬЗОВАТЕЛЯ

Серия данных	Параметры	Значение	Ед. измерения
Относительно всего котла	1	Общая температура подачи	°C
	2	Общая температура обратки	°C
	3	Температура ГВС	°C
	4	Наружная температура	°C
	5	Температура отходящих газов	°C
	6	Расчетное значение температуры подачи	°C
	7*	Расчетное значение скорости вращения работающего вентилятора	Об./мин. xxxx
	8	Мощность, рассчитанная в процентах	% xxxx

3.2.9.2 - ДАННЫЕ, ДОСТУПНЫЕ ТОЛЬКО ДЛЯ МОНТАЖНИКА ПОСЛЕ ВВЕДЕНИЯ СЕРВИСНОГО КОДА

Серия данных	Параметры	Значение	Ед. измерения
Касающиеся bur.1 (горелки 1)	1	Локальная температура подачи, NTC1	°C
	2	Локальная температура подачи, NTC2	°C
	3*	Регулировка скорости вентилятора модуля 1	об/мин xxxx
	4*	Эффективная скорость вентилятора модуля 1	об/мин xxxx
Касающиеся bur.2 (горелки 2)	1	Локальная температура подачи, NTC2	°C
	2	Локальная температура подачи, NTC3	°C
	3*	Регулировка скорости вентилятора модуля 2	об/мин xxxx
	4*	Эффективная скорость вентилятора модуля 2	об/мин xxxx
Касающиеся bur.3 (горелки 3)	1	Локальная температура подачи, NTC3	°C
	2	Локальная температура подачи, NTC4	°C
	3*	Регулировка скорости вентилятора модуля 3	об/мин xxxx
	4*	Эффективная скорость вентилятора модуля 3	об/мин xxxx
Касающиеся bur.4 (горелки 4)	1	Локальная температура подачи, NTC4	°C
	2	Локальная температура подачи, NTC5	°C
	3*	Регулировка скорости вентилятора модуля 4	об/мин xxxx
	4*	Эффективная скорость вентилятора модуля 4	об/мин xxxx
Касающиеся bur.5 (горелки 5)	1	Локальная температура подачи, NTC5	°C
	2	Локальная температура подачи, NTC6	°C
	3*	Регулировка скорости вентилятора модуля 5	об/мин xxxx
	4*	Эффективная скорость вентилятора модуля 5	об/мин xxxx
Касающиеся bur.6 (горелки 6))	1	Локальная температура подачи, NTC6	°C
	2	Локальная температура подачи, NTC7	°C
	3*	Регулировка скорости вентилятора модуля 6	об/мин xxxx
	4*	Эффективная скорость вентилятора модуля 6	об/мин xxxx
Касающиеся bur.7 (горелки 7)	1	Локальная температура подачи, NTC7	°C
	2	Локальная температура подачи, NTC8	°C
	3*	Регулировка скорости вентилятора модуля 7	об/мин xxxx
	4*	Эффективная скорость вентилятора модуля 7	об/мин xxxx

*Примечание: Номер параметра не отображается на дисплее

3.2.10 - РЕЖИМ "TEST" (Проверка)

TEST

Режим *test* может использоваться для проведения обслуживания котла, поскольку позволяет работать каждому модулю в отдельности.

Необходимо также использовать данный режим, когда производится подключение к каждому отдельному модулю для измерения содержания

CO₂ (см. регулировку п.3.5 стр. 40)

Режим "*test*" доступен только после ввода сервисного кода.

Нижеследующая таблица дает обзор режима *test*. Номер горелки и ее состояние работы (OFF, HI или LO), которые соответственно означают: (ВЫКЛЮЧЕНА, ПОЛНАЯ МОЩНОСТЬ, УМЕНЬШЕННАЯ МОЩНОСТЬ) поочередно мигают на дисплее.

Выбрав при помощи кнопки "+/-" положение OFF, HI или LO и после этого нажав кнопку *store*, происходит запоминание и активация выбранного режима.

Step (шаг)	Опция	Значение
ALL (все)	= OFF	Все модули выключены
	= HHH	Все модули начинают работать в полную мощность
	= LLL	Все модули начинают работать при уменьшенной мощности
bur. 1	= OFF	Модуль 1 выключен
	= HI	Модуль 1 начинает работать в полную мощность
	= LO	Модуль 1 начинает работать при уменьшенной мощности
bur. 2	= OFF	Модуль 2 выключен
	= HI	Модуль 2 начинает работать в полную мощность
	= LO	Модуль 2 начинает работать при уменьшенной мощности
bur. 3	= OFF	Модуль 3 выключен
	= HI	Модуль 3 начинает работать в полную мощность
	= LO	Модуль 3 начинает работать при уменьшенной мощности
bur. 4	= OFF	Модуль 4 выключен
	= HI	Модуль 4 начинает работать в полную мощность
	= LO	Модуль 4 начинает работать при уменьшенной мощности
bur. 5	= OFF	Модуль 5 выключен
	= HI	Модуль 5 начинает работать в полную мощность
	= LO	Модуль 5 начинает работать при уменьшенной мощности
bur. 6	= OFF	Модуль 6 выключен
	= HI	Модуль 6 начинает работать в полную мощность
	= LO	Модуль 6 начинает работать при уменьшенной мощности
bur. 7	= OFF	Модуль 7 выключен
	= HI	Модуль 7 начинает работать в полную мощность
	= LO	Модуль 7 начинает работать при уменьшенной мощности

3.2.11 - РЕЖИМ "HOUR"
(Часы работы).**HOUR**

Доступ в данный режим доступен только через сервисный код; в данном режиме можно увидеть количество часы работы каждого модуля.

Используя кнопку *step* можно выбрать, ту горелку, о количестве часов работы которой необходимо узнать.

Номер горелки (модуля) и количество часов работы будут попеременно мигать на дисплее.

Дисплей	Область значений рабочих часов	Повышающий коэффициент
x.xxx	от 0.000 до 9.999 часов	Умножить цифры до точки на 1.000, а те, которые после x 1
xx.xx	от 10.00 до 99,99 часов	Умножить цифры до точки на 1.000, а те, которые после x 10
xxx.x	от 100.0 до 999.9 часов	Умножить цифры до точки на 1.000, а те, которые после x 100

Пример: 33.45 означает, что данный модуль работал (33 x 1.000 = 33.000) + (45 x 10 = 450) = 33.450 часов, приблизительно равным четырем годам непрерывной работы.

3.3 - РАБОТА НА ОТОПЛЕНИЕ

В соответствии с параметром А, котел предлагает различные возможности, чтобы удовлетворить потребность в тепле. Котел выходит с завода с

настройкой параметра "А" на 01. Рекомендуется перед первым запуском проверить данную настройку.

3.3.1 - РАБОТА НА ОТОПЛЕНИЕ (управление термостатом) управление комнатным термостатом)

Через установку параметра **3_01** запрос тепла определяется срабатыванием комнатного термостат.

В качестве комнатного термостата может использоваться простой термостат on/off.

Установка температуры подачи (модулируемой)

может быть осуществлена через параметр 3.

Котел отключается, когда температура подачи на 5К превысит установленное значение температуры подачи (параметр 3). Котел снова включится, как только температура подачи опустится ниже установленного значения (параметр 3) меньше гистерезиса системы отопления (параметр 8).

3.3.2 - РАБОТА НА ОТОПЛЕНИЕ (управление от наружного датчика)

При установке наружного датчика необходимо определить кривую отопления. Установка температуры подачи будет рассчитана в зависимости от значения наружной температуры. Таким образом, котел начнет модулировать в зависимости от температуры подачи. При установке кривой отопления, следующие параметры имеют большое значение. Котел выключится, когда температура подачи на 5К превысит установленное значение температуры подачи (параметр 3) минус (ра-параметр 8).

Котел снова включится, как только температура подачи опустится ниже установленного значения (параметр 3) меньше гистерезиса системы отопления (параметр 8).

параметр 3:	Макс. регулировка общей температуры подачи при минимальной наружной температуре
параметр 4:	Минимальная регулировка общей температуры подачи при внешней температуре 20°C.
параметр 5:	Минимальная наружная температура.
параметр 6:	Блокировка котла при запросе тепла. Если с учетом наружной температуры расчетное значение температуры подачи будет меньше параметра 6, запрос тепла не будет осуществляться. Эта функции особенно полезна летом, когда снаружи жарко, установка температуры может быть рассчитана установка на 25 °C, а параметр 6 установлен на 30°C. При таких условиях запрос на тепло будет заблокирован, и таким образом, радиаторы не будут нагреваться.
параметр 7:	Открытый контакт комнатного термостата приводит к понижению ночной температуры. (см. примечание * на стр. 32) Ночное понижение температуры может быть установлено при помощи параметра 7, между 0 и 40 К.
параметр 8:	При необходимости произвести корректировку измеряемой наружной температуры, например при слишком большой погрешности датчика NTC наружного датчика, можно произвести корректировку ± 5 К от считываемого значения, используя параметр 8.

Установочные параметры для работы с наружным датчиком

На графике приведен следующий пример:
общая t подачи = 90°C (парам. 3)
мин общая t подачи = 15°C (парам. 4)
мин. наружная t = 20°C парам. 5)

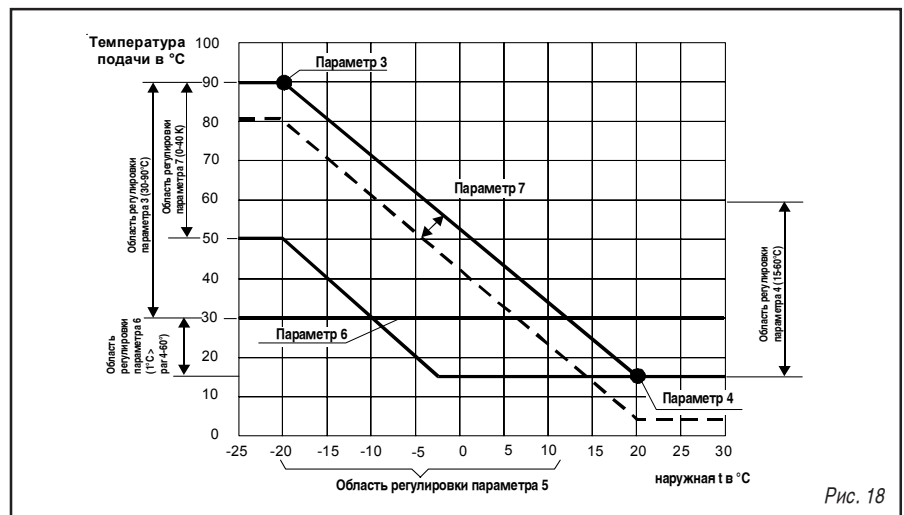


Рис. 18

Характеристики кривой отопления

3.3.3 - РАБОТА НА ОТОПЛЕНИЕ (контролируемая наружной терморегуляцией с сигналом 0-10 В)

При использовании наружной терморегуляции с сигналом на выходе от 0 до 10 В, данный сигнал может быть передан котлу. При помощи модуля AM-4, возможно подключить к котлу наружную терморегуляцию. Подключение производится на разьеме, как на рис. 16 (контакты 9-10). Применяются параметры, которые Вы найдете в данном разделе.

Котел выключится, если температура подачи на 5К превысит заданное значение для температуры подачи (параметр 3). Котел снова включится, как только температура подачи опустится ниже заданного значения (параметр 3) минус гистерезис системы отопления (параметр 8)

параметр G:	Здесь установка определяется подачей 0 Вольт, соответствующих общей минимальной температуре подачи (параметр 4).
параметр H:	Здесь установка определяется подачей 10 Вольт, которые соответствуют минимальной наружной температуре (параметр 3).
параметр 6	Блокировка температуры при запросе на тепло. В случае если на основании наружной температуры будет рассчитана температура подачи меньше, чем параметр 6, запрос на тепло не будет осуществляться. Эта функции особенно полезна летом, когда снаружи жарко, установка температуры может быть рассчитана установка на 25 °С, а параметр 6 установлен на 30°С. При таких условиях запрос на тепло будет заблокирован, и таким образом, радиаторы не будут нагреваться.

Параметры для установки при наружной терморегуляции 0-10 В

Примечание: не могут сочетаться наружный датчик и терморегуляция 0-10В, если они подключены одновременно

3.4 - РАБОТА НА ГВС

Имеется возможность работы котла на ГВС при использовании модуля AM-4. К данному модулю может подключаться простой термостат или датчик NTC управления бойлером, насос загрузки бойлера или один трехходовой клапан. Работа котла на ГВС

всегда имеет приоритет перед работой котла на отопление.

Используемые контакты указаны на рис. 16. Возможные конфигурации указаны на рис. 17.

3.4.1 - РАБОТА НА ГВС С ДАТЧИКОМ NTC В БОЙЛЕРЕ.

Датчик NTC бойлера, который поставляется Unical, подключается к контактам 7 и 8 разьема (рис. 16). Насос загрузки бойлера или 3-ходовой клапан (см. пример на рис. 6.1 - 6.2 - 6.8 и электрические схемы на рис. 17). При запросе на ГВС насос системы останавливается и запускается насос загрузки бойлера. Приведенная таблица и параметры являются важными для работы на ГВС.

Электропроводка приоритетной системы:

От разьема (рис. 16) можно использовать сигнал 230 В активации насоса бойлера либо 3-ходового клапана.

Параметр 1:	температура горячей воды в бойлере
Параметр 2:	Активация на приготовление ГВС.
Параметр b:	увеличение температуры на подаче: температура модуляции воды в котле состоит из суммы параметра 1 и параметра b.
Параметр J:	постциркуляция насоса загрузки бойлера (макс. 270 секунд)
Параметр L:	гистерезис между 5 и 14 °С.

Параметры при приготовлении ГВС.

При необходимости запитки 3-ходового клапана с сервоприводом, обратитесь к электрическим схемам в разделе 2.6.4. Рекомендуется использовать управление питанием для подачи сигнала на реле питания насоса бойлера. Для электрических подключений и программирования, обратитесь к рис. 6.5 и 17.

Запрос на приготовление ГВС произойдет, когда температура воды в бойлере опустится ниже заданной температуры ГВС (параметр 1) + заданный гистерезис (параметр L). Таким образом, котел начнет модулировать при температуре, состоящей из суммы параметра 1 и параметра b. Работа на ГВС прекратится, когда температура воды в бойлере будет на 5 К выше температуры заданной параметром 1.

3.4.2 - РАБОТА НА ГВС С ТЕРМОСТАТОМ БОЙЛЕРА.

Имеет значение все, что указано в параграфе 3.4.1, при условии, что запрос на ГВС вызван замыканием контакта термостата горячей воды (подключенного к контактам 7 и 8 разьема на рис.

16 и с его датчиком, находящемся в соответствующей манжете бойлера). В этом случае значение параметра 1 должно быть выше или равно температуре, установленной на термостате

ГВС. Т.е. необходимо, чтобы котел начал модулировать при соответствующей температуре подачи. Проверить и другие параметры.

3.5 - ПРОВЕРКА НАСТРОЙКИ ДАВЛЕНИЯ НА ГОРЕЛКЕ

Открутить колпачок, закрывающий разъем для анализа дымовых газов (см. рис.19).

Подключить датчик анализатора к разъему для анализа отходящих газов. Отрегулировать выбранную горелку на низкое пламя (режим test). Измерить процентное показание CO_2 . Данное значение должно быть в пределах 8,9 и 9,2% CO_2 . Если полученное значение выходит за указанные пределы, необходимо, предварительно сняв заглушку, при помощи ключа Torx TX40 повернуть винт А (см. рис. 20). Поворачивая по часовой стрелке, увеличиваем значение CO_2 , против часовой стрелки уменьшаем процент CO_2 .

Выполнить данную процедуру для регулировки других модулей. Если расход слишком низкий, проверить чтобы система подачи и отвода отходящих газов (трубы подачи и отвода) не были засорены. Если они не засорены, проверить, чтобы горелка и/или теплообменник не имели загрязнений.

ВНИМАНИЕ!

регулировка горелки возможна только на минимальной мощности.

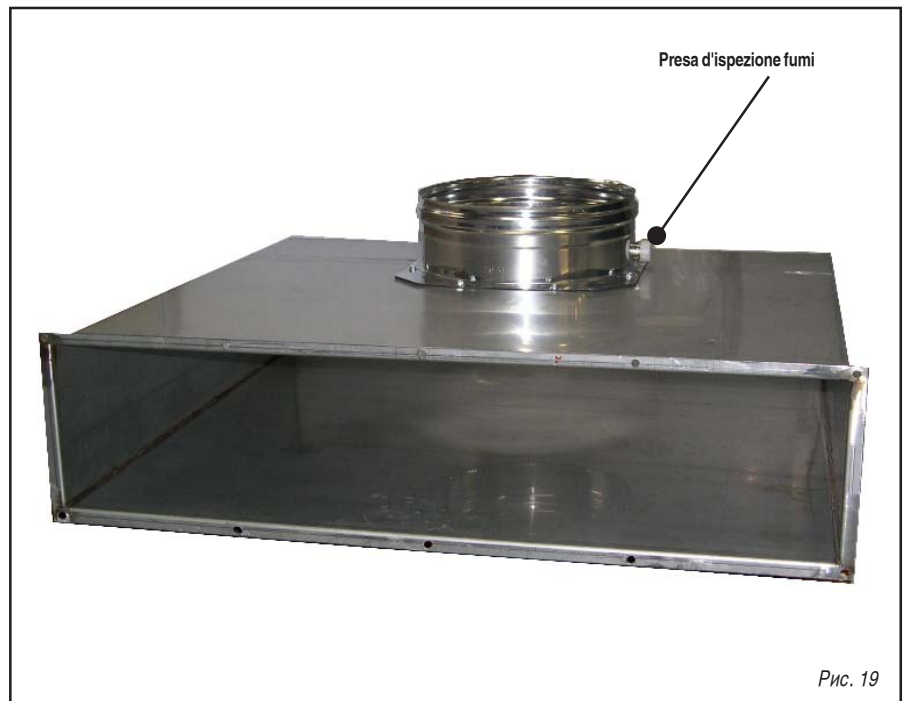


Рис. 19

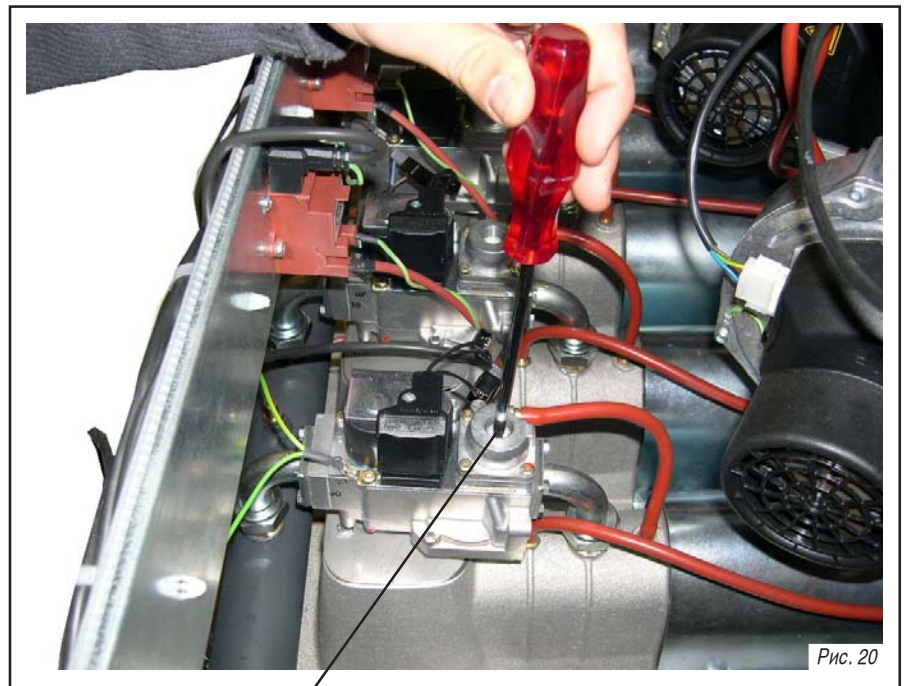


Рис. 20

A

4

ОШИБКИ

4.1 - ПУСТОЙ ДИСПЛЕЙ

Если на дисплее ничего не отображается, проверьте, поступает ли напряжение 230 В на контакты "L" и "N" разъема. При отсутствии напряжения, проверьте целостность предохранителя. Соответственно проверить находится ли выключатель On/Off в положении On.

Принять необходимые меры после каждого случая короткого замыкания насоса (или трехфазового клапана) и/или заменить плавкий предохранитель 2А. Кроме того проверить, чтобы плоский провод дисплея был соответствующим образом присоединен как к MBD (основная плата) так и к дисплею. Если на дисплее полностью отсутствует индикация, а предохранитель исправен и в сети имеется напряжение 230 В, необходимо произвести замену платы MBD.
ПРЕДОХРАНИТЕЛЬ НАХОДИТСЯ В КОНТУРЕ 230

В. ПЕРЕД ЕГО ПРОВЕРКОЙ ИЛИ ЗАМЕНОЙ УДОСТОВЕРЬТЕСЬ, ЧТО ЭЛЕКТРОПИТАНИЕ ОТКЛЮЧЕНО.

Котел не отвечает на запрос тепла контуром отопления

Проверить целостность кабеля и при необходимости правильность подключений для комнатного термостата (на контактах 5 и 6 разъема), для наружного датчика (на контактах 3 и 4 разъема) или для терморегуляции (на контактах 9 и 10 разъема) (см. рис. 16)

4.2 - СРАБАТЫВАНИЕ ОБЩЕГО ОГРАНИЧИТЕЛЬНОГО ТЕРМОСТАТА (TLG)

Срабатывание данного термостата обусловлено повышением температуры воды до 100°C и обозначается включением красного индикатора (см. рис. 17).

Для перезапуска котла нажмите на кнопку Общего ограничительного термостата, расположенную рядом с панелью управления под передней панелью котла.

4.3 - ДИАГНОСТИКА ПЛАТЫ РОЗЖИГА

В случае неисправности индикатор "А" будет постоянно гореть. Каждые 10 сек. свечение будет прерываться мигающим кодом, который будет указывать на причину ошибки. Необходимо соблюдать последовательность, приведенную в данном разделе, которая должна повторяться до тех пор, пока не будет произведена переустановка.



Рис. 20

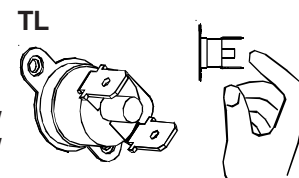
Последовательность

Фаза свечения	Фаза затемнения	Код мигания	Фаза затемнения
в течение 10 сек.	в течение 0,6 сек.	■ ■ ■ ■ ■	в течение 1,2 сек.

Сообщение об ошибке	Код мигания	Возможная неисправность
Посторонний свет	■ ■ ■ ■ ■	Посторонний свет во время контролируемой фазы. Датчик может быть неисправен
Замыкание контакта датчика контроля воздуха	■ ■ ■ ■ ■	Замыкание контактов датчика контроля воздуха
Размыкание контакта датчика контроля воздуха	■ ■ ■ ■ ■	Датчик контроля воздуха не открывается при запуске или при работе
Потеря пламени Блокировка	■ ■ ■ ■ ■	Потеря пламени во время работы В период безопасности блокировка пламени не происходит
Период безопасности	■ ■ ■ ■ ■	Срабатывание локального ограничительного термостата Во время периода безопасности не происходит розжиг пламени
Блокировка Период безопасности	■ ■ ■ ■ ■	Срабатывание локального ограничительного термостата

Описание

- = Короткий импульс
- = Длинный импульс



Внимание: Для перезапуска котла после срабатывания Локального ограничительного термостата, нажать на кнопку его перезапуска (см. рядом) и соответствующую светящуюся кнопку на панели котла и при необходимости кнопку перезапуска термостата TLG.

4.4 - ОШИБКИ БЛОКИРОВКИ

Ошибка блокировки определяется номером модуля, к которому она относится и сопровождается миганием. Три последующих цифры указывают на происхождение ошибки.

Для определения значений кодов ошибки обратитесь к таблицам 4.5.1 - 4.5.4

Ошибки, которые относятся не к одному элементу, а к котлу в целом, представлены номером ошибки E, сопровождаемому двумя цифрами.

ВНИМАНИЕ

для разблокировки котла нажать как на кнопки разблокировки отдельных горелок, так и на кнопку reset.

4.5 - КОДЫ ОШИБОК

“тревога” означает, что в случае если к контактам 14-15 подключено сигнальное реле, при

появлении на дисплее кодов неисправностей, которые приведены в таблице, раздастся сигнал тревоги.

4.5.1 - КОДЫ ОШИБОК С ТРЕВОГОЙ

Код ошибки	Описание ошибки (аварии)	Тревога
b01	Неисправен модуль №1 котла	Да
b02	Неисправен модуль №2 котла	Да
b03	Неисправен модуль №3 котла	Да
b04	Неисправен модуль №4 котла	Да
b05	Неисправен модуль №5 котла	Да
b06	Неисправен модуль №6 котла	Да
b07	Неисправен модуль №7 котла	Да
E92	Неисправны все модули котла	Да
Возможные причины и их решение		
<ul style="list-style-type: none"> - Неисправен вентилятор - Перепутаны провода фаза и ноль (котел чувствителен к фазам, см. п. 2.6.1) - Сработка предохранительного термостата: Проверить кабель термостата Проверить эффективность циркуляции воды - Отсутствует розжиг или ионизация: проверить наличие газа Проверить электрод розжига и/или ионизации Проверить настройки газового клапана (см. п. 3.5) 		

Примечание: Ошибки b 01 ч b 07 для подачи сигнала тревоги, должны иметь специальное программирование. См. пар. J, стр. 32, первая цифра

4.5.2 - КОДЫ ОШИБОК, СВЯЗАННЫЕ С ЛОКАЛЬНОЙ ТЕМПЕРАТУРОЙ

Код ошибки	Описание ошибки (аварии)	Тревога
L1 4	NTC 1 Локальная температура в коротком замыкании	нет
L2 4	NTC 2 Локальная температура в коротком замыкании	нет
L3 4	NTC 3 Локальная температура в коротком замыкании	нет
L4 4	NTC 4 Локальная температура в коротком замыкании	нет
L5 4	NTC 5 Локальная температура в коротком замыкании	нет
L6 4	NTC 6 Локальная температура в коротком замыкании	нет
L7 4	NTC 7 Локальная температура в коротком замыкании	нет
L8 4	NTC 8 Локальная температура в коротком замыкании	нет
L1 3	Открытый контакт на NTC 1 локальной температуры	нет
L2 3	Открытый контакт на NTC 2 локальной температуры	нет
L3 3	Открытый контакт на NTC 3 локальной температуры	нет
L4 3	Открытый контакт на NTC 4 локальной температуры	нет
L5 3	Открытый контакт на NTC 5 локальной температуры	нет
L6 3	Открытый контакт на NTC 6 локальной температуры	нет
L7 3	Открытый контакт на NTC 7 локальной температуры	нет
L8 3	Открытый контакт на NTC 8 локальной температуры	нет
E31	NTC общей подачи в коротком замыкании	нет
E36	NTC общей подачи имеет открытый контакт (с другими датчиками NTC в аварии)	нет
E32	NTC общей обратки в коротком замыкании	нет
E37	NTC общей обратки имеет открытый контакт	нет
Возможные причины и решения		
<ul style="list-style-type: none"> - Датчик NTC локальной температуры подачи определенного элемента неисправен - NTC общей температуры обратки неисправен temperatura globale di ritorno и difettoso - Недостаточная циркуляция воды в элементе 		

Примечание: При одновременном выходе из строя датчиков NTC, преимущество имеет наиболее важный.

Например: неисправности “E” имеют преимущество перед неисправностями “L”; при равных кодах “L”, преимущество имеет код с меньшей цифрой, при равной первой цифре, преимущество имеет тот, который имеет большую вторую цифру.

ПРОДОЛЖЕНИЕ

4.5.2 - (ПРОДОЛЖЕНИЕ)

Код ошибки	Описание ошибки (аварии)	Тревога
L1 2	Локальная температура подачи элемента 1 > 98 °С	нет
L2 2	Локальная температура подачи элемента 2 > 98 °С	нет
L3 2	Локальная температура подачи элемента 3 > 98 °С	нет
L4 2	Локальная температура подачи элемента 4 > 98 °С	нет
L5 2	Локальная температура подачи элемента 5 > 98 °С	нет
L6 2	Локальная температура подачи элемента 6 > 98 °С	нет
L7 2	Локальная температура подачи элемента 7 > 98 °С	нет
L8 2	Локальная температура подачи элемента 8 > 98 °С	нет
L1 1	Слишком большая разница между общей температурой обратки элемента 1	нет
L2 1	Слишком большая разница между общей температурой обратки элемента 2	нет
L3 1	Слишком большая разница между общей температурой обратки элемента 3	нет
L4 1	Слишком большая разница между общей температурой обратки элемента 4	нет
L5 1	Слишком большая разница между общей температурой обратки элемента 5	нет
L6 1	Слишком большая разница между общей температурой обратки элемента 6	нет
L7 1	Слишком большая разница между общей температурой обратки элемента 7	нет
L8 1	Слишком большая разница между общей температурой обратки элемента 8	нет
Возможные причины и решения		
Вышеуказанные ситуации могут быть вызваны повреждением кабеля, замыканием или неисправностью датчика 'NTC', или сверхтемпературами в термомодуле из-за недостаточной циркуляции воды		

4.5.3 - КОДЫ ОШИБОК, СВЯЗАННЫЕ С ДАВЛЕНИЕМ ГАЗА, ПЛАТАМИ MBD, AM-4 И ALL'AM-5.

Код ошибки	Описание ошибки (аварии)	Тревога
E26	Реле минимального давления газа открыто/Реле минимального давления воды открыто (опция на разъеме 1,2)	нет
E90	Не удалось обнаружить плату AM-4 (см. 2.4.3)	нет
E91	Не удалось обнаружить плату AM-5 или имеется неправильное количество плат AM-5	нет
Внутренняя ошибка в плате MBD		нет
Ошибка передачи данных нет		
Слишком высокая общая температура подачи		нет
Возможные причины и решения		
Проверить положение переключателей (dipswitches) E90 на стр. 24		
Для E91 см. стр. 25 для положений переключателей (dipswitches)		
Проверить давление воды в котле (должно превышать 1 бар). При необходимости довести до 3 бар		

4.5.4 - КОДЫ ОШИБОК, СВЯЗАННЫХ С ОБЩИМИ ТЕМПЕРАТУРАМИ

Код ошибки	Описание ошибки (аварии)	Тревога
E18	Общая температура подачи > 95°С	нет
E19	Общая температура обратки > 95°С	нет
E92	Ошибка во всех модулях	да
Возможные причины и решения		
Неисправен датчик NTC общей температуры или его кабель поврежден		
Плохая или недостаточная циркуляция в связи с загрязнением элементов или остановкой насоса.		

Примечание: В случае отсоединения контакта одного из вентиляторов (от X11 до X17), соответствующий вентилятор, неуправляемый в данном случае, будет работать на максимальной скорости и горелка не зажжется.

5

ОБСЛУЖИВАНИЕ

5.1 - ОБЩАЯ ИНФОРМАЦИЯ

Рекомендуется, чтобы квалифицированный технический персонал, периодически проводил обслуживание котла. Поскольку происходит засасывание пыли вовнутрь котла, сопротивление дымовых газов, проходящих через котел увеличится, что в итоге приведет к уменьшению тепловой нагрузки и, как следствие, снижению мощности.

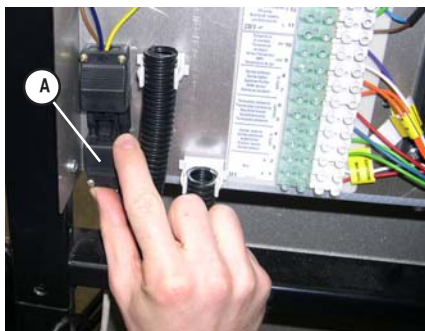
Прежде чем приступить к чистке, необходимо проверить тепловую нагрузку (см. 3.5), а также процентное содержание CO₂ (см. 3.5). Если полученное значение (с правильным CO₂) находится в пределах 5% от значения, указанного в разделе 3, нет необходимости производить чистку котла. В этом случае можно ограничиться прочисткой сифона.

Примечание! Уменьшение тепловой нагрузки может произойти из-за засорения канала дымохода или трубы забора воздуха. Произведите необходимую проверку. При уменьшении нагрузки более чем на 5% проверьте чистоту конденсатосборника и горелки. Прочистите также сифон.

Первая фаза -

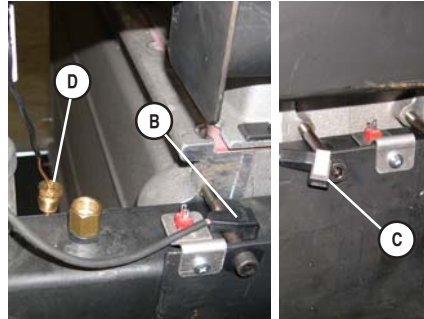
Открытие для проверки модулей

- отключить электропитание и подачу газа.
- Удостовериться, что кран подачи газа хорошо закрыт
- Ослабить подключение подачи газа и отсоединить трубу подачи газа от котла
- Снять обшивку
- Отсоединить вилку "А" питания 230 V котла.



- Нíÿòù èðúøéó äëÿ äíñðóíà è ÿëáëóðë: äñëíé-äñðëéíðëä Õíëùéí äëÿ Modulex 349- 360 (ñí. íäëëáëéó): íðñíäáëíëðùÿëáëóðë: äñëäá ííäëëþ-äíëÿ

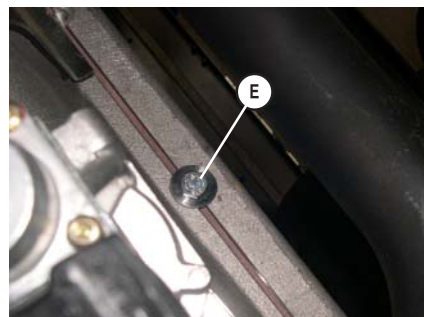
äãð:ëëíä ííäà-è "A" (+äðíóë), íäðäóëë "N" (äáëóë) è ííäëëþ-äíëä äëäðííäòðà "D"



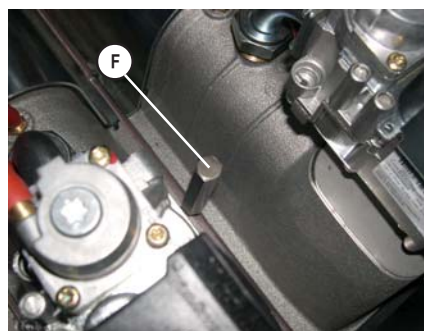
- Только для Modulex 450 - 540 – 630 отсоединить электрические подключения с модулей, помеченных этикеткой 1..6 или 7 (ограничит. термостат, электрод розжига, ионизации, масса, погружной датчик)



Íðëðóðëðù äñä íäðçáíóä èðäíäëíóä äëíóù íëëñäðà "A" òíðçáäùí èëþ-íí íä 13 ìí.



Íðëðóðëðù äñä äíóðäáííëä èðäíäëíóù äëíóù íëëñäðà "F" òíðçáäùí èëþ-íí íä 14 ìí.

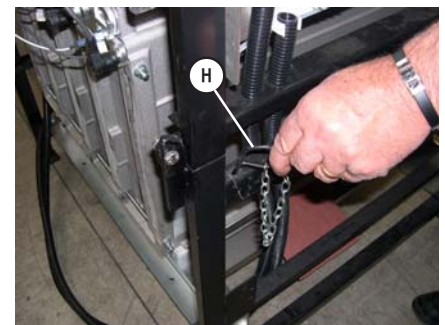


Нижеуказанная последовательность для ревизии модулей касается модели MODULEX 360. Для моделей MODULEX 450, 540 и 630 нижеуказанные фазы немного отличаются, например, в снятии кабелей и в открытии, которое осуществляется с противоположной стороны (левой).

Íðëðóðëðù äãä äëíóä "G" íä íäðäáíäí èííäðííä è çäáíäí íðäáíí (èäáíí äëÿ Modulex 450-540-630) èëþ-íí Ø 13 ìí



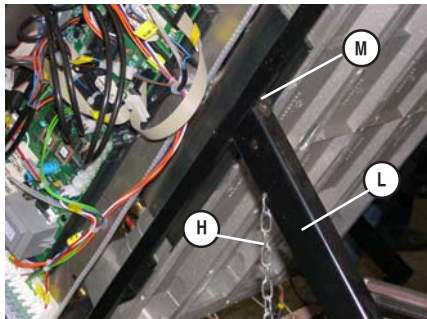
-Níÿòù íðäáíðäíëðäëùíð ðçáëíó "I" ñ ííäíðííëðäíäë "L" äëÿ íðëðùðëÿñääðç.



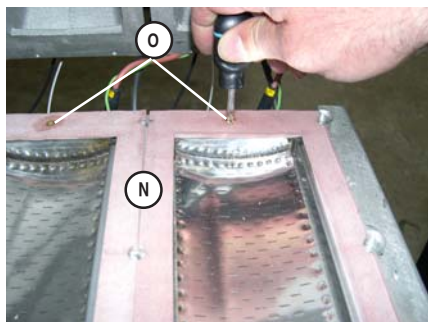
Íðäíäíäÿòù ääðóíþþ-äñòùéíðëä "I". Äëÿ Modulex 450-540 è 630 íðëðùðëä íðíëçáíäëðñÿ ñ íðíðëáííëëíäíé ñòíðííú



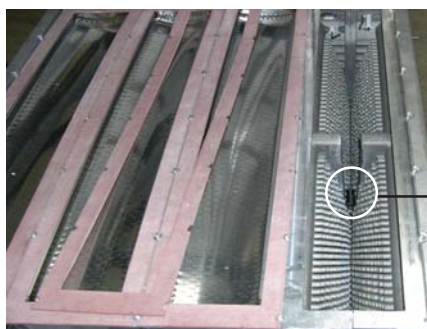
- Установить поддерживающую стойку "L" в соответствующее гнездо лонжерона "M", зафиксировав ее пружиной "H"



- Снять со своих мест прокладки "N", предварительно выкрутив фиксирующие болты "O", и горелки.



Прокладки горелок должны меняться после каждой операции по чистке, они устанавливаются между миксером и горелкой, а не между горелкой и алюминиевым корпусом

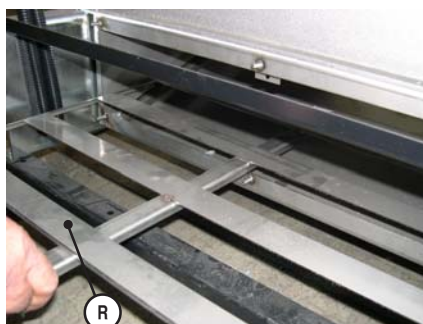
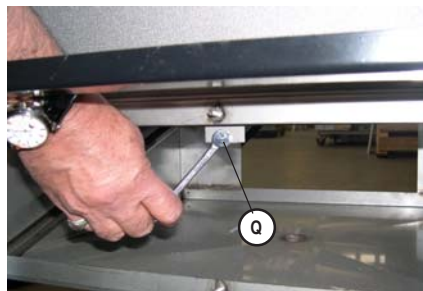


Вторая фаза. Демонтаж дефлектора -

Получить доступ к конденсатосборнику выкрутив болты $\varnothing 10$ контрольного фланца "P", расположенного с противоположной стороны от подключения дымохода.



- Открутить крепежные болты $\varnothing 7$ "Q" с дефлектора "R"



ПОЛОЖЕНИЕ ТУРБУЛЯТОРОВ
После их снятия или смещения в процессе чистки необходимо установить их в исходное положение

Третья фаза - Чистка

- Продуть горелки при помощи сжатого воздуха с выпуклой стороны по направлению к вогнутой
- Промыть водой камеру сгорания, не намочив при этом электрические кабели. При проведении данных действий необходимо обратить внимание, чтобы слив конденсата был свободным, чтобы избежать утечки воды из ревизионного окошка.
- Продуть камеру сгорания сжатым воздухом, стараясь удалить оставшиеся загрязнения.
- При промывке элементов убедитесь, что сифон для слива конденсата не засорен, в противном случае прочистить его.
- Проверить трубу отвода отходящих газов и дымоход.

Четвертая фаза - Сборка

- Заменить уплотнительные прокладки горелок.
- Смонтировать все части в обратном порядке. Примечание: для установки дефлектора "Q" в конденсатосборник используйте направляющие.
- Перед включением котла убедитесь, что сифон для отвода конденсата заполнен водой.
- Прежде чем открыть газовый кран, убедитесь, что соединение, которое было ослаблено для демонтажа, плотно зажато. Для этого откройте газовый кран и при помощи мыльного раствора проверьте соединение на наличие утечек.
- По мере включения горелок, немедленно проверьте герметичность между каждым газовым клапаном и соответствующе камерой предварительного смешивания.
- Произведите анализ сгорания и проверьте параметры.
- Проверьте, чтобы все разъемы, которые были открыты для измерения давления газа, были закрыты.

Unical AG S.P.A.

46033 casteldario - mantova - italia - tel. 0376/57001 (r.a.) - telefax 0376/660556

Unical не несет ответственности за возможные неточности, допущенные при переводе или печати. Unical оставляет за собой право вносить изменения, которые он считает нужными или полезными без нанесения ущерба основным характеристикам.

