

Unical®

MODULEX

90 p - 140 p - 180 p

230 p - 280 p - 320 p

**МОДУЛЬНЫЙ
КОНДЕНСАЦИОННЫЙ
КОТЕЛ**



**УСТАНОВКА
ЭКСПЛУАТАЦИЯ И
ОБСЛУЖИВАНИЕ**

Благодарим Вас за приобретение продукции UNICAL и предлагаем Вам внимательно ознакомиться со следующей информацией:

ВАЖНО:
ИНСТРУКЦИЯ ПО ЭКСПЛУАТАЦИИ является неотъемлемой и важной частью котла и должна находиться у пользователя.
Внимательно прочтите предупреждения, содержащиеся в данном руководстве, поскольку они содержат важную информацию по безопасной эксплуатации и обслуживанию котла.
Используйте руководство для последующих консультаций.
Монтаж котла должен быть выполнен квалифицированным персоналом в соответствии с действующими нормами и инструкциями производителя.
Под квалифицированным персоналом подразумеваются люди, имеющие технические знания в области климатотехники, систем отопления и ГВС.
Неправильная установка котла может причинить вред людям, животным или имуществу. В этом случае компания UNICAL не несет никакой ответственности.

После снятия упаковки проверьте целостность содержимого.

В случае если у вас возникли какие-либо сомнения, не используйте котел и обратитесь к продавцу.

Перед установкой котла удостоверьтесь, что характеристики котла UNICAL находятся в пределах допустимой минимальной и максимальной мощностей.

Прежде, чем осуществлять какие-либо действия по чистке, обслуживанию или замене котла, отключите его от электрической сети.

В случае поломки и/или плохой работы котла воздержитесь от любых попыток самостоятельного ремонта, и обратитесь к квалифицированному персоналу.

Ремонт котла должен производиться авторизованным сервисным центром UNICAL с использованием только оригинальных запасных частей.

Чтобы гарантировать эффективную и правильную работу котла, необходимо производить его периодическое обслуживание в соответствии с указаниями компании UNICAL и в соответствии с действующими нормами.

Если вы решили больше не использовать котел, храните или утилизируйте его в безопасном месте.

В случае продажи или передачи котла другому пользователю, не забудьте передать вместе с ним данное руководство, чтобы новый пользователь или монтажник могли использовать его для консультаций.

Для всех котлов, имеющих возможность подключения дополнительного оборудования (включая электрическое), используйте только оригинальные принадлежности.

Данный котел может использоваться только в соответствии с теми целями, для которых он предназначен. Любое другое использование считается неправильным и соответственно небезопасным.

UNICAL не несет никакой ответственности за ущерб, причиненный ввиду неправильной установки и эксплуатации, а также игнорирование инструкций к котлу UNICAL.

ВНИМАНИЕ: этот котел был разработан в соответствии с требованиями итальянского рынка. Идентификационная табличка, расположенная под передней панелью, рядом с панелью управления, помимо технических характеристик котла, содержит информацию о типе используемого газа и стране назначения. Если данная информация не соответствует действительности, просим вас связаться с ближайшим представительством компании UNICAL. Благодарим Вас за сотрудничество

Котел: **MODULEX**

Не попадает под действие директивы 97/23/CE (PED) поскольку не входит в категорию I, на основе характеристик котлов сравниваемых с ограничениями, приведенными в таблице 4.

Котел попадает под действие директив: 90/396/CEE (Директива по газу) 89/336 CEE (Директива Е.М.С.) и 73/23/CEE (Директива «Низкое напряжение»), см. параграф 1.3.6.

Unical CE ²³

①

②

S.N° ③ / ④ ⑤

⑥ CEE 92/42 - ⑦

P_n = ⑧ kW P_{cond} = ⑨ kW D = ⑩ l/min

Q_n = ⑪ kW Q_{nw} = ⑫ kW NO_x ⑬

PMS = ⑭ bar T max = ⑮ °C

PMW = ⑯ bar T max = ⑰ °C

230 V ~ 50 Hz ⑱ . ⑲

⑳

mbar	<input checked="" type="checkbox"/>
mbar	<input checked="" type="checkbox"/>
mbar	<input type="checkbox"/>
mbar	<input type="checkbox"/>

㉑

㉒

ЛЕГЕНДА:

- | | | |
|---|---|--|
| 1 = Идентификационный номер | 10 = Полезная мощность при конденсации (только для конденсационных котлов) | 16 = Максимальная температура отопления |
| 2 = Тип котла (только для конденсационных котлов) | 11 = Удельный расход воды | 17 = Максимальное рабочее давление в контуре ГВС |
| 3 = Серийный номер котла | 12 = Номинальный тепловой расход | 18 = Максимальная температура ГВС |
| 4 = Год | 13 = Номинальный тепловой расход при работе на приготовление горячей воды при отличии расхода между контурами отопления и горячего водоснабжения. | 19 = Настройка на газ типа X |
| 5 = Модель котла | 14 = Класс Nox | 20 = Страна назначения, тип газа, давление газа |
| 6 = Тип разрешенного к использованию дымохода | 15 = Максимальное рабочее давление на отоплении | 21 = Место для знаков национальной сертификации |
| 7 = Электропитание - Потребление | | |
| 8 = Степень защиты | | |
| 9 = Номинальная полезная мощность | | |

**ВНИМАНИЕ**

ТЕРМИЧЕСКАЯ ГРУППА ДОЛЖНА БЫТЬ УСТАНОВЛЕНА ТАКИМ ОБРАЗОМ, ЧТОБЫ В ПРОЦЕССЕ ЭКСПЛУАТАЦИИ НЕ ПРОИСХОДИЛО ЗАМЕРЗАНИЕ ЖИДКОСТИ В СИСТЕМЕ И ЧТОБЫ ЭЛЕМЕНТЫ УПРАВЛЕНИЯ И КОНТРОЛЯ НЕ ПОДВЕРГАЛИСЬ ВОЗДЕЙСТВИЮ ТЕМПЕРАТУР НИЖЕ -15°C И ВЫШЕ +40°C

ТЕРМИЧЕСКАЯ ГРУППА ДОЛЖНА БЫТЬ ЗАЩИЩЕНА ОТ КЛИМАТИЧЕСКИХ ВОЗДЕЙСТВИЙ ПРИ ПОМОЩИ:

- Защитного комплекта «OGNITEMPO» (ВСЕПОГОДНЫЙ) поставляемого поставщиком
- Изоляции гидравлических трубопроводов и отвода конденсата
- Использования специальных антифризов в гидравлических системах

1

ТЕХНИЧЕСКИЕ ХАРАКТЕРИСТИКИ И РАЗМЕРЫ

	стр.	6
1.1	Технические характеристики	стр.	6
1.2	Размеры	стр.	7
1.3	Технические данные с указанием основных компонентов	стр.	8
1.4	Вид сбоку	стр.	9
1.5	Комплект поставки	стр.	9

2

ИНСТРУКЦИИ ПО МОНТАЖУ

	стр.	10
2.1	Нормы установки	стр.	10
2.2	Монтаж	стр.	10
2.2.1	Упаковка	стр.	10
2.2.2	Размещение котла	стр.	11
2.2.3	Подключение котла	стр.	11
2.2.4	Подключение к дымоходу	стр.	12
2.2.4.1	Материал труб дымохода	стр.	12
2.2.4.2	Использование котла как с закрытой камерой сгорания	стр.	12
2.2.5	Отвод конденсата	стр.	13
2.2.6	Обработка воды	стр.	13
2.2.6.1	Замена существующего котла на котел Modulex	стр.	13
2.3	Система отопления	стр.	14
2.3.1	Развоздушивание системы	стр.	16
2.3.2	Заполнение и слив котла и системы	стр.	16
2.3.3	Максимальное рабочее давление	стр.	17
2.3.4	Предохранительный клапан	стр.	17
2.3.5	Питающий газовый контур	стр.	17
2.3.6	Гидравлический компенсатор или открытый коллектор	стр.	17
2.3.7	Фильтр гидравлического контура	стр.	18
2.3.8	Шаровые краны	стр.	18
2.3.9	Качество воды	стр.	18
2.3.10	Защита от замерзания	стр.	18
2.3.11	Минимальный расход циркуляционного насоса	раг.	19
2.4	Работа котла	стр.	20
2.4.1	Общее описание работы котла	стр.	20
2.4.2	Последовательность запуска	стр.	21
2.4.3	Расширенная плата	стр.	22
2.4.4	Работа в режиме ГВС	стр.	23
2.5	Работа в случае технического вмешательства	стр.	23
2.6	Электропитание	стр.	24
2.6.1	Схема подключения	стр.	25
2.6.2	Электрическое подключение к плате розжига	стр.	26
2.6.3	Электрическое подключение к комнатному термостату	стр.	26
2.6.4	Внешний бойлер для горячей воды	стр.	27

3

РАБОТА ОСНОВНОЙ ПЛАТЫ

	стр.	28
3.1	Общее описание	стр.	28
3.2	Работа и индикация на дисплее	стр.	28
3.2.1	Кнопка режим работы	стр.	29
3.2.2	Кнопка шаг	стр.	29
3.2.3	Кнопка + и -	стр.	29
3.2.4	Кнопка запоминания	стр.	29

3.2.5	Сервисный код	стр.	29
3.2.6	Процедура для доступа к программированию	стр.	30
3.2.7	Положение stand-by	стр.	32
3.2.8	Положение режим работы	стр.	32
3.2.8.1	Изменяемые монтажником и пользователем параметры работы	стр.	32
3.2.8.2	Изменяемые только монтажником параметры работы посредством введения сервисных кодов	стр.	33
3.2.9	Данные	стр.	34
3.2.9.1	Данные, доступные для монтажника и пользователя	стр.	34
3.2.9.2	Данные, доступные только для монтажника после введения сервисного кода	стр.	34
3.2.10	Режим тестирования	стр.	35
3.2.11	Режим установки времени работы	стр.	35
3.3	Работа на отопление	стр.	36
3.3.1	Работа на отопление с комнатным термостатом	стр.	36
3.3.2	Работа на отопление с наружным датчиком	стр.	36
3.3.3	Работа на отопление с наружной терморегуляцией	стр.	37
3.4	Работа на приготовление ГВС	стр.	37
3.4.1	Работа на ГВС с датчиком ntc в бойлере	стр.	37
3.4.2	Работа на ГВС с термостатом бойлера	стр.	37
3.5	Проверка регулировки давления на горелке	стр.	38

4

ОШИБКИ	стр.	39	
4.1	Дисплей ничего не показывает	стр.	39
4.2	Котел не реагирует на запрос ГВС	стр.	39
4.3	Неисправности при розжиге	стр.	39
4.4	Ошибки блокировки	стр.	39
4.5	Коды ошибок	стр.	40
4.5.1	Коды ошибок с сигналом тревоги	стр.	40
4.5.2	Коды ошибок, связанные с местными температурами	стр.	40
4.5.3	Коды ошибок, связанные с давлением газа, с'MBD, с AM-4 и с AM-5	стр.	41
4.5.4	Коды ошибок, связанные с глобальными температурами	стр.	41

5

ОБСЛУЖИВАНИЕ	стр.	42	
5.1	Общая информация	стр.	42

1

ТЕХНИЧЕСКИЕ ХАРАКТЕРИСТИКИ И РАЗМЕРЫ

1.1 - ТЕХНИЧЕСКИЕ ХАРАКТЕРИСТИКИ

- Компактный газовый конденсационный котел с низким уровнем Nox, состоящий из одного теплового модуля и предназначенного для автономной работы или в модуле. Данный тепловой модуль может состоять из двух или более элементов (от 2 до 7), которые могут иметь общую защитную обшивку. Данные элементы имеют общий коллектор для отвода отходящих газов и управляются общим микропроцессором с полным контролем рабочей температуры и системами безопасности.
- КПД при 100% нагрузке и температуре 80/60° C = 97%.
При 30% нагрузке и температуре 30° C на обратной = 108,2%.
- Класс КПД четыре звезды.
- Каждый термоэлемент изготовлен по технологии литье под давлением из сплава алюминия/магния/кремния и состоит из теплообменника, не имеющего гидравлических потерь и состоящего из камеры сгорания с горелкой, модулирующего вентилятора и газового клапана, устройства розжига и контроля пламени, датчика NTC контроля локальной температуры и предохранительного термостата.
- Внутри тепловой группы находятся датчики NTC контроля общей температуры на коллекторах подачи и обратки.
- Модулирующая горелка с полным предварительным смешиванием, со сгоранием по типу «металлической мочалки», с излучением. Смешивание происходит в предварительной камере сгорания. Автоматическая диафрагма против обратного потока для отделения от камеры сгорания.
- Система забора воздуха для горения из помещения, в котором установлен котел или непосредственно снаружи (горелка с закрытой камерой сгорания).

- Максимальная номинальная мощность, выдаваемая каждым элементом модуля - 40 кВт; минимальная - 12 кВт.
- Уровень шума при максимальной мощности менее 50 ДБ.
- Возможность конфигурации модулей:

К-во модулей	Модель	Диапазон мощностей	Пропорция модуляции
2	90	12 до 92,6 kW	1:7,6 (100 при 13%)
3	140	12 до 136,7 kW	1:11,2 (100 при 8,8%)
4	180	12 до 179,3 kW	1:14,6 (100 при 6,8%)
5	230	12 до 228,5 kW	1:18,5 (100 при 5,3%)
6	280	12 до 280,7 kW	1:22,6 (100 при 4,4%)
7	320	12 до 321,4 kW	1:25,8 (100 при 3,8%)

- Возможность установки в каскаде 2 х или более термических групп **Modulex**
- Работа на отопление: мгновенное определение мощности при помощи управляющего микропроцессора с предварительной сравнительной установкой заданной температуры (или рассчитанной при помощи наружной терморегуляции) и общей температуры на подаче.
- Логика работы:
 - Распределение мощности по общему количеству модулей при возможной минимальной нагрузке (до 12 кВт) для получения максимального КПД.
 - Автоматическая система распределения для каждого модуля, для того чтобы гарантировать оптимальную и равномерную эксплуатацию.
 - Приготовление ГВС при помощи датчика с дополнительным приоритетом, который через соответствующую электронную плату AM4 управляет специальным насосом загрузки или трехходовым клапаном для подготовки бойлера с возможностью предопределения мощности в контуре ГВС.
 - Возможность контроля мощности отдельных модулей для осуществления

возможных настроек и/или обслуживания при помощи секретного.

- Буквенно-цифровая панель управления, кнопки программирования, перезапуска и манометр.
- Отображение: Общей температуры на подаче и обратке, температуры ГВС, наружной температуры.
- Регулировки: температуры подачи, скорости вентиляторов, максимальной и минимальной мощности в %.
- Доступ ко всем параметрам контроля и программирования отдельных модулей:
- Тестирование работы, время работы, защита котла от замерзания при 7° C., защита от блокировки циркуляционного насоса.
- Трубы для подключения газа, подачи, обратки готовы к подключению (с противоположной стороны).
- Цельная, легко снимающаяся обшивка, изготовлена из стали, окрашенной при высоких температурах.
- Отвод отходящих газов может располагаться либо справа, либо слева за термической группой.
- Емкость для сбора конденсата со сливным сифоном и дымовой камерой изготовлены из нержавеющей стали.
- Встроенный развоздушник.
- Вес и размеры позволяют осуществлять установку в труднодоступных местах (см. п. 1.2 в таблице).

1.2 - РАЗМЕРЫ

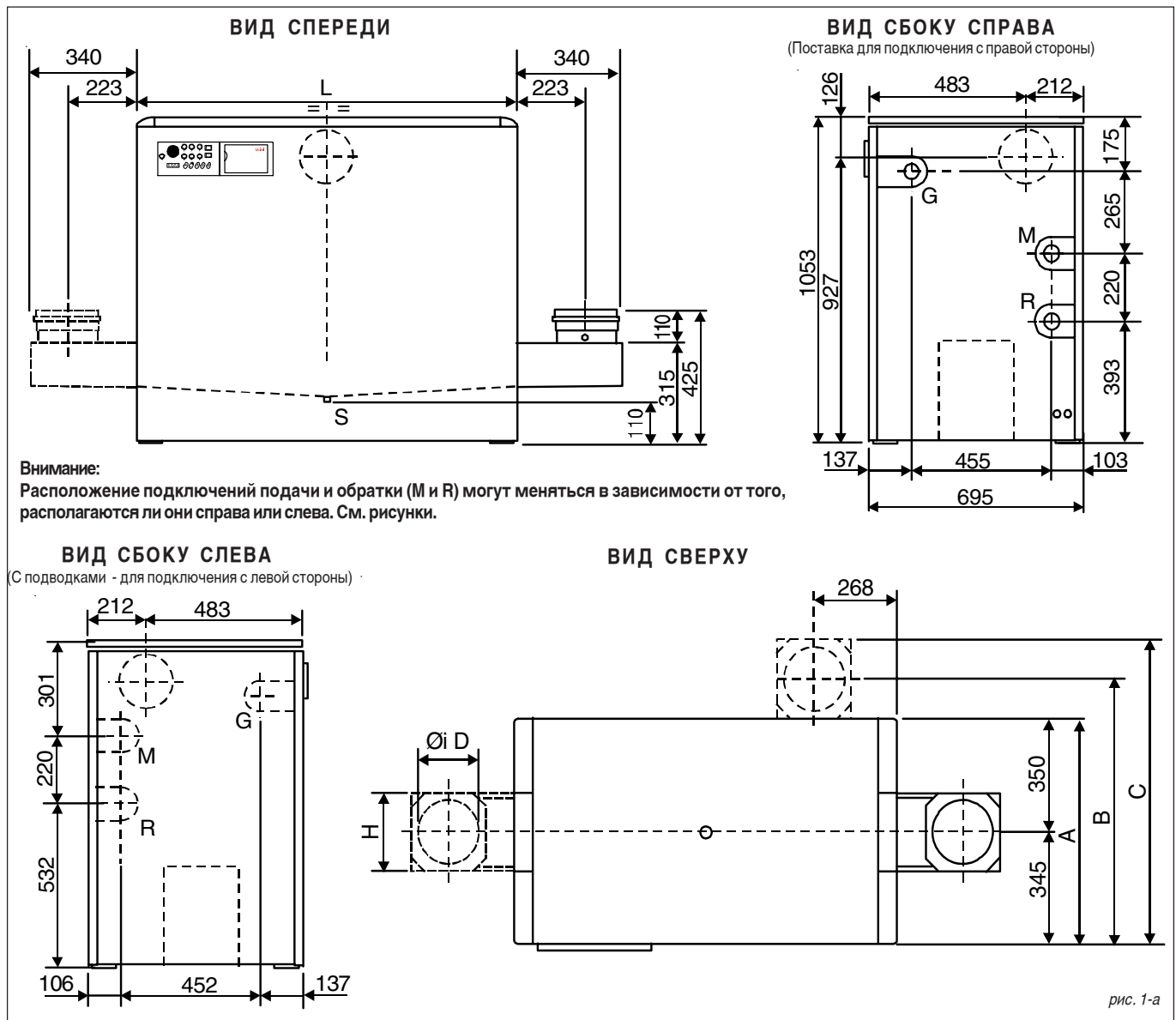


рис. 1-а

	MODULEX	90	140	180	230	280	320
Размеры							
К-во модулей		2	3	4	5	6	7
Высота	мм	1053	1053	1053	1053	1053	1053
Ширина "L"	мм	695	695	834	968	1102	1236
Глубина "C"	мм	820	820	820	820	820	820
Глубина "A"	мм	695	695	695	695	695	695
Глубина "B"	мм	820	820	820	820	820	820
Размеры подключений							
Подключение газа	мм (дюйм)	38(1½)	38(1½)	38(1½)	38(1½)	38(1½)	38(1½)
Подача системы M	мм (дюйм)	50 (2)	50 (2)	50 (2)	50 (2)	50 (2)	50 (2)
Обратка системы R	мм (дюйм)	50 (2)	50 (2)	50 (2)	50 (2)	50 (2)	50 (2)
Подключение дымохода "D"	мм	150	150	150	200	200	200
Ширина дымохода "H"	мм	240	240	240	240	240	240
Отвод конденсата	мм	40	40	40	40	40	40

1.3 - ТЕХНИЧЕСКИЕ ДАННЫЕ

Табличка с техническими данными находится под передней панелью рядом с панелью управления.

ТИП КОТЛА	MODULEX	90	140	180	230	280	320
Номинальный тепловой расход на P.C.I. Qn	кВт	92	135	176	223	272	310
Минимальный тепловой расход на P.C.I. Qмин	кВт	12	12	12	12	12	12
Номинальная тепловая (t обр. 60 / t подач. 80°C)	кВт	89,52	132,17	173,36	220,99	271,32	309,38
Минимальная полезная мощность (t обр. 60 / t подач. 80°C) Pn min	кВт	11,232	11,232	11,232	11,232	11,232	11,232
Номинальная полезная мощность (t обр. 30 / t подач. 50°C) Pcond	кВт	92,644	136,755	179,344	228,575	280,704	321,47
Минимальная полезная мощность (t обр. 30 / t подач. 50°C) Pcond мин	кВт	12,516	12,516	12,516	12,516	12,516	12,516
КПД при номинальной мощности (t обр. 60 / t подач. 80°C)	%	97,3	97,9	98,5	99,1	99,75	99,8
КПД при минимальной мощности (t обр. 60 / t подач. 80°C)	%	93,6	93,6	93,6	93,6	93,6	93,6
КПД при номинальной мощности (t обр. 30 / t подач. 50°C)	%	100,7	101,3	101,9	102,5	103,2	103,7
КПД при минимальной мощности (t обр. 30 / t подач. 50°C)	%	104,3	104,3	104,3	104,3	104,4	104,3
КПД при 30 % нагрузке (t подач. 50°C)	%	103,1	103,1	103,1	103,1	103,1	103,1
КПД при 30 % нагрузке (t обр. 30°C)	%	106	106	106	106	106	106
Класс КПД в соответствии с Директивой 92/42 CEE		4	4	4	4	4	4
КПД в соответствии с требованиями 92/42 CEE (100%)	%	96,90	97,24	97,48	97,69	97,87	97,98
КПД в соответствии с требованиями 92/42 CEE (30%)	%	94,86	95,36	95,72	96,03	96,30	96,47
КПД сгорания номинальной нагрузке	%	97,42	97,42	97,42	97,42	97,42	97,42
КПД сгорания при пониженной нагрузке	%	98,08	98,08	98,08	98,08	98,08	98,08
Потери через обшивку (Q мин.)	%	4,48	4,48	4,48	4,48	4,48	4,48
Потери через обшивку (Q ном.)	%	0,12	0,12	0,12	0,12	0,12	0,12
Чистая температура отходящих газов tf-ta (мин)	К	38	38	38	38	38	38
Чистая температура отходящих газов (макс.)	К	52	52	52	52	52	52
Массовый расход отходящих газов (мин)	кг/час	13,73	13,73	13,73	13,73	13,73	13,73
Массовый расход отходящих газов (макс.)	кг/час	103,36	151,66	197,73	250,53	305,58	348,27
Избыток воздуха	%	24,25	24,25	24,25	24,25	24,25	24,25
CO ₂ (мин)	%	9	9	9	9	9	9
CO ₂ (макс)	%	9,2	9,2	9,2	9,2	9,2	9,2
NO _x (среднее значение в соответствии с EN 297A3)	мг/кВт/час	48	48	48	48	48	48
Класс NO _x		5	5	5	5	5	5
Потери в дымоходе при работающей горелке (мин)	%	1,92	1,92	1,92	1,92	1,92	1,92
Потери в дымоходе при работающей горелке (макс)	%	2,58	2,58	2,58	2,58	2,58	2,58
Потери в дымоходе при выключенной горелке	%	0,3	0,3	0,3	0,3	0,3	0,3
Расход воды при номинальной мощности (ΔT 20°C)	л/час	3849	5683	7454	9503	11667	13303
Минимальное давление в контуре отопления	бар	0,5	0,5	0,5	0,5	0,5	0,5
Максимальное давление в контуре отопления	бар	6	6	6	6	6	6
Объем воды	л	10,1	14,2	18,3	22,4	26,5	30,6
Расход природного газа G20 (давл. в сети 20 мбар) при Qn	м³/час	9,73	14,27	18,61	23,58	28,76	32,78
Расход природного газа G20 (давл. в сети 20 мбар) при Qмин	м³/час	1,27	1,27	1,27	1,27	1,27	1,27
Максимальное давление в основании дымохода	Па	100	100	100	100	100	100
Образование конденсата	кг/час	15,6	23	30	37,9	46,2	52,7
Выбросы							
CO с 0% di O ₂ в отходящих газах	ppm	<60	<60	<60	<60	<60	<60
NO _x с 0% di O ₂ в отходящих газах	ppm	<41	<41	<41	<41	<41	<41
Уровень шума	ДБ	<49	<49	<49	<49	<49	<49
Электрические характеристики							
Напряжение в сети / Частота	В/Гц	230/50	230/50	230/50	230/50	230/50	230/50
Предохранитель	А (F)	4	4	4	4	4	4
Максимальная / минимальная потребляемая мощность	Ватт	145/40	210/40	290/40	362/40	435/40	507/40
Уровень защиты	IP	40	40	40	40	40	40
Потребление в режиме stand-by	Ватт	10	10	10	10	10	10

1.4 - ВИД СБОКУ СПРАВА С УКАЗАНИЕМ ОСНОВНЫХ КОМПОНЕНТОВ

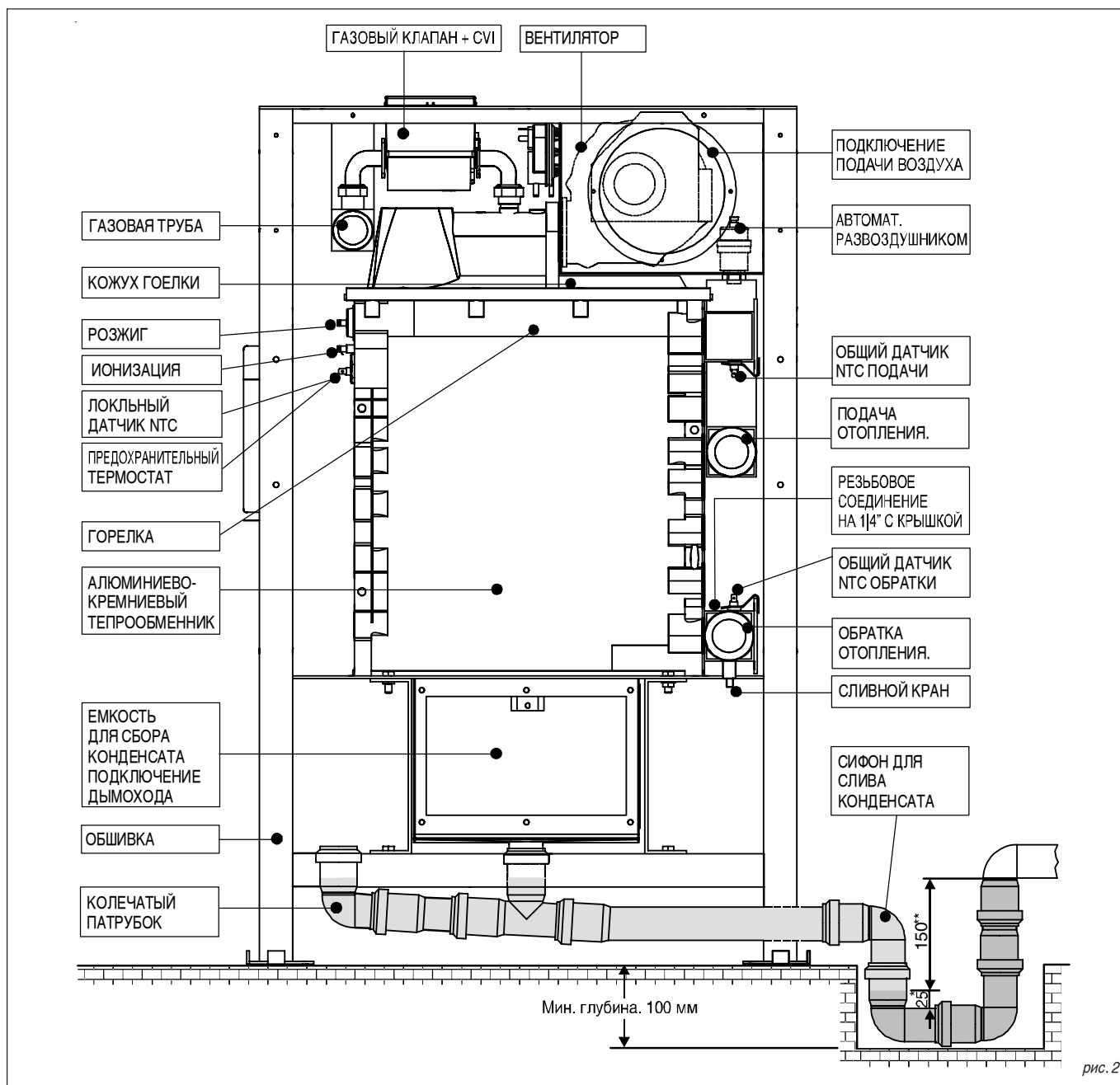


рис. 2

1.5 - КОМПЛЕКТ ПОСТАВКИ

- Теплообменник с алюминиево-магниево-кремниевыми элементами (от 3 до 8)
- Горелка (от 2 до 7) из нержавеющей стали с предварительным смешиванием
- Камера предварительного смешивания (от 2 до 7) со встроенным обратным клапаном
- Вентилятор (от 2 до 7) с контрольным реле давления (от 2 до 7)
- Газовый клапан (от 2 до 7) со встроенным устройством контроля пламени
- Датчик NTC для контроля локальной температуры на любом элементе котла (от 3 до 8)
- Датчик NTC общей температуры на подаче на коллекторе подачи
- Датчик NTC общей температуры на обратке на коллекторе обратки
- Предохранительный термостат на каждом элементе котла (от 3 до 8)
- Автоматический спускник воздуха на коллекторе подачи
- Кран заполнения/слива котла на коллекторе обратки
- Реле минимального давления газа на коллекторе горелки
- Емкость для сбора конденсата
- Трубы и соединения из пластика Ø 40 для сифона отвода конденсата
- Коллектор отходящих газов с соединением отводящей трубы:
 - Ø 150 мм для моделей от 80 до 160
 - Ø 200 мм для моделей от 200 до 280
- Обшивка котла окрашена порошковым напылением
- Плата управления и модуляции MDB, имеющая интерфейс с компьютером
- Плата модуляции и управления совместимая с компьютерной платой AM-4 для приготовления ГВС или для использования наружного датчика
- Дополнительная плата AM-5 (1 х мод. 120/160 - 2 х мод. 200/240 - 3 х мод. 280)
- Панель управления с манометром
- Наружный датчик

2

ИНСТРУКЦИИ ПО УСТАНОВКЕ

2.1 - НОРМЫ УСТАНОВКИ

MODULEX – это тепловая группа в категории I_{2H}, и должна устанавливаться в соответствии со действующими нормами и законодательством.

Безопасность

Закон от 5 марта 1990 № 46.
D.M. №74 от 12 апреля 1996.
D.M. 1 декабря 1975
Норма UNI 1443
Норма UNI 13384-1
Норма UNI 13384-2

Экономия энергоресурсов

(5) Закон от 9 января 1991 № 10

2.2 - УСТАНОВКА

2.2.1 - УПАКОВКА

Котел MODULEX поставляется в собранном виде в прочной картонной коробке. После снятия двух стяжек, снять коробку сверху и убедиться в целостности содержимого. Не оставляйте элементы упаковки (картонную коробку, стяжки, пластиковые пакеты) **в местах, доступных для детей, поскольку они могут представлять потенциальную опасность.**

UNICAL не несет ответственности за вред, причиненный людям, животным и т.п. в связи с несоблюдением вышеуказанных предупреждений.

Внутри упаковки находятся:

С задней части котла:

- Передняя панель, связанная скотчем с задней панелью
- Труба сливного сифона для конденсата находится на задней части обшивки.

С левой стороны котла:

- правая панель (связанная с левой панелью при помощи скотча)

с передней части котла:

- Коллектор для отвода отходящих газов,

прикрепленный при помощи болтов к паллете, внутри которой находятся:

- Пластиковый пакет, содержащий:
 - Три прокладки (прокладки между емкостью для конденсата и котлом), прокладка для основания дымохода, прокладка Ø 150 или 200 в зависимости от модели для внутренней части хомута основания дымохода.
 - Два поворота, один тройник и одна пластиковая пробка для слива конденсата.
 - необходимый для крепежа болты.
- Наружный датчик.

На крышке котла находятся:

- Пластиковый пакет, содержащий:
 - Руководство по установке и эксплуатации
 - Гарантийный талон
 - Талон, подтверждающий проведение гидравлических испытаний котла
 - Паспорт котла
 - Купон запасных частей

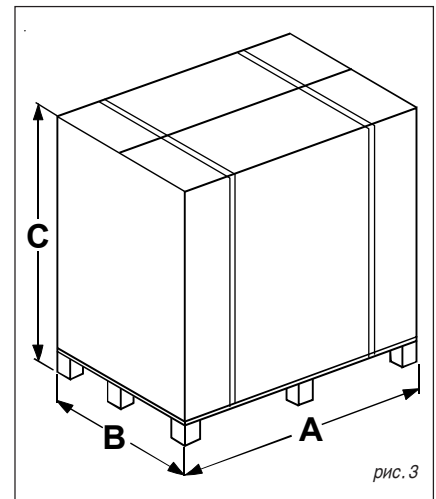


рис. 3

Модель	A	B	C	Вес брутто
90	770	780	1250	181 kg
140	770	780	1250	215 kg
180	908	780	1250	256 kg
230	1042	780	1250	300 kg
280	1176	780	1250	341 kg
320	1310	780	1250	387 kg

2.2.2 - РАСПОЛОЖЕНИЕ КОТЛА В КОТЕЛЬНОЙ

При установке очень важно соблюдать действующие местные нормы и законы по установке котельного оборудования и в особенности минимальные расстояния, которые должны быть соблюдены вокруг котла. Установка должна соответствовать нормам и правилам по обустройству котельных, установке котельного и водогрейного оборудования, вентиляции, дымоходов для конденсационных котлов и т.п. При выборе места в котельной для размещения котла, необходимо учитывать, что для обслуживания и чистки корпуса котла, необходимо иметь доступ с одной из боковых для демонтажа одного специального турбулизатора, расположенного под алюминиевыми элементами. Данный турбулизатор может быть закреплен либо с левой, либо с правой стороны конденсатосборника/дымовой камеры. На

заводе он всегда устанавливается с правой стороны. В случае если Вы не произвели его переустановку, то необходимо обеспечить свободный доступ к правой стороне котла; подсоединение дымохода может быть смонтировано либо с правой, либо с левой стороны. В случае монтажа подключения дымохода с правой стороны и при демонтаже дефлектора с этой же стороны, необходимо предусмотреть возможность демонтажа подключения дымохода. При желании дефлектор можно перенести на противоположную сторону вне зависимости от положения дымохода.

Котел должен устанавливаться на плоском и прочном фундаменте с размерами не меньше размеров котла и высотой не менее 100 мм (см. рис. 5) для того, чтобы иметь возможность установки сифона для отвода конденсата. Как

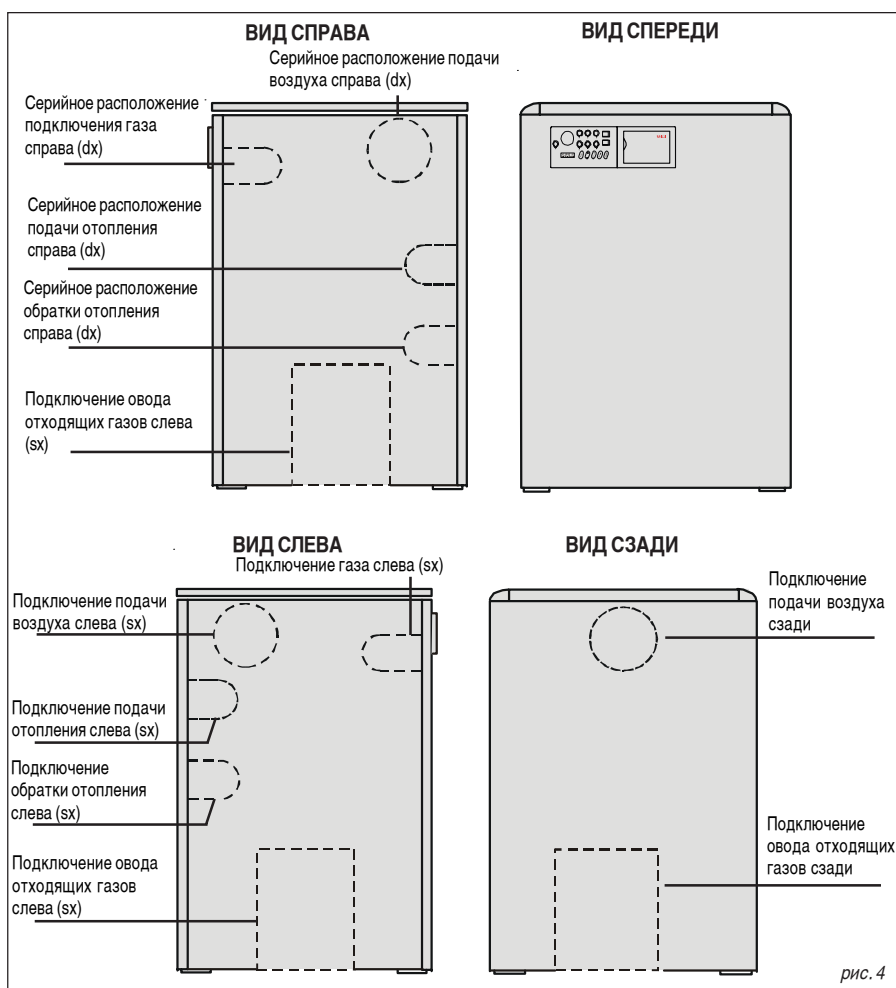
альтернатива данному фундаменту, можно сделать углубление глубиной 100 мм в полу рядом с котлом для установки сифона (см. рис. 2). После установки котел должен находиться в устойчивом положении на ровной горизонтальной поверхности (во избежание возможных вибраций и шумов).

2.2.3 - ПОДКЛЮЧЕНИЕ КОТЛА

Котел Modulex поставляется с завода с гидравлическими подключениями (подача и обратка), подключением для газа, входом для подачи сжигаемого воздуха и отводом отходящих газов, расположенных с правой стороны котла. Расположение подачи воздуха и отвода отходящих газов могут быть определены на месте посредством переноса на правую, левую или заднюю часть котла. Для фиксации коллектора отходящих газов необходимо использовать шурупы и прокладки, поставляемые с котлом и находящиеся в пакете с инструкцией, а также крестообразную отвертку с длиной не менее 300 мм.

Возможен также перенос на левую сторону и гидравлических подключений (подачи и обратки), а также подключения газа. Для этого необходимо перевернуть коллектор подачи и обратки на левую сторону, как описано ниже:

- Снять обшивку.
- Снять пластинки, на которых крепятся датчики общей температуры подачи и обратки.
- Демонтировать коллекторы подачи и обратки, оставив на их месте на алюминиевых элементах резиновые прокладки (в верхних отверстиях) и диафрагмы (в нижних отверстиях). Диафрагмы на крайних элементах имеют отверстия $\varnothing 17$ мм, в то время как отверстия средних элементах имеют $\varnothing 22$ мм.
- Смонтировать коллекторы с подключениями с противоположной стороны как указано на рисунке на следующей странице.
- Поменять местами положения сливного крана и автоматического развоздушника.
- Установить на место датчик температуры подачи (белый и красный провода) на новый коллектор подачи, а также температурный

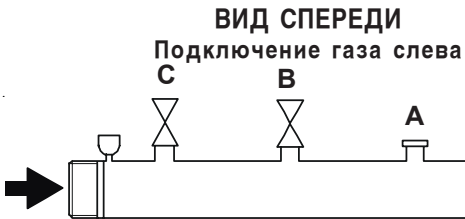
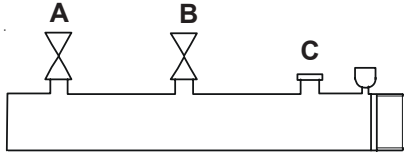


- датчик обратки (белый и зеленый провода) на новый коллектор обратки.
- Подключение газа располагается справа, для размещение подключения слева, необходимо развернуть его на 180° . В случае

перемещения газового коллектора справа влево на котле Modulex 90 необходимо поменять местами пробку, находящуюся в положении **С** с подключением газового клапана в положении **А**.

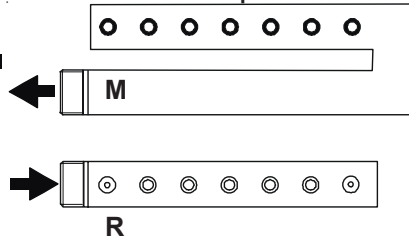
ВОЗМОЖНОСТЬ ДРУГОГО ПОДКЛЮЧЕНИЯ ГАЗА

ВИД СПЕРЕДИ
Подключение газа справа
(условие поставки)

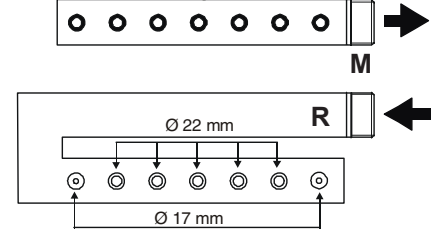


ВОЗМОЖНОСТЬ ДРУГОГО ПОДКЛЮЧЕНИЯ ВОДЫ

ВИД СЗАДИ
Подключения с правой стороны



ВИД СЗАДИ
Подключения с левой стороны



Ø17 = Диафрагма для двух крайних коллекторов

Ø 22 = Диафрагма для средних коллекторов

2.2.4 - ПОДКЛЮЧЕНИЕ К ДЫМОХОДУ

В конденсационных котлах отвод отходящих газов происходит при очень низкой температуре (макс. температура около 84°C). Поэтому необходимо, чтобы дымоход был устойчивым к конденсату и продуктам сгорания и изготовлен из материала, устойчивого к коррозии. Различные подсоединения стаканного типа должны иметь надежные уплотнения и оснащены соответствующими прокладками, во избежание потерь конденсата и попадания воздух вовнутрь. Что касается сечения и высоты дымохода необходимо соблюдать местные нормы и предписания.

Соответствующие европейские нормы - UNI 9615, UNI 10641 и EN 13384. Для того чтобы избежать образования льда во время работы котла, температура внутренней стенки в любой точке системы отвода продуктов сгорания по всей длине не должна быть ниже 0°C.

Для условий работы котла с конденсацией с наружной температурой, соответствующей проекту, возможно, будет необходимо изготовление объединенной системы отвода конденсата в соответствии с условиями установки в емкость для сбора конденсата или отдельно.

Модель	Модули	Ø Подключения
90	2	150
140	3	150
180	4	150
230	5	200
280	6	200
320	7	200

2.2.4.1 - МАТЕРИАЛ ТРУБ ДЛЯ ОТВОДА КОНДЕНСАТА

Рекомендуется использовать трубы из нержавеющей стали марки AISI 316L и AISI 316 Ti в изоляции в соответствии с классом W1 и нормой UNI EN 1443 гарантирующими

отсутствие дефектов соединений, а также при соответствии данным нормам возможно использование пластиковых труб, например из материала PVDF поливинилдиметил флюора

или PPS (прозрачного простого полипропилена) или алюминия, а также других материалов, имеющих аналогичные характеристики.

2.2.4.2 - ИСПОЛЬЗОВАНИЕ КОТЛА В РЕЖИМЕ РАБОТЫ С ЗАКРЫТОЙ КАМЕРОЙ СГОРАНИЯ

Котел Modulex допускает установку с использованием воздуха для горения снаружи помещения (С63) в котором он установлен при помощи канала для забора воздуха.

2.2.5 - ОТВОД КОНДЕНСАТА

Отвод конденсата в канализацию должен быть выполнен таким образом, чтобы:

- избежать утечек газообразных продуктов сгорания в атмосферу или канализацию (сифон).
- размеры и конструкция обеспечивали эффективный и герметичный отвод жидкости.
- способ установки обеспечивал защиту от замерзания жидкости с соблюдением предусмотренных условий работы.
- происходило смешивание с бытовыми стоками (например от стиральной, посудомоечной машины и т.п.) для

получения основного рН с целью образования раствора-пробки для последующего отвода в канализацию.

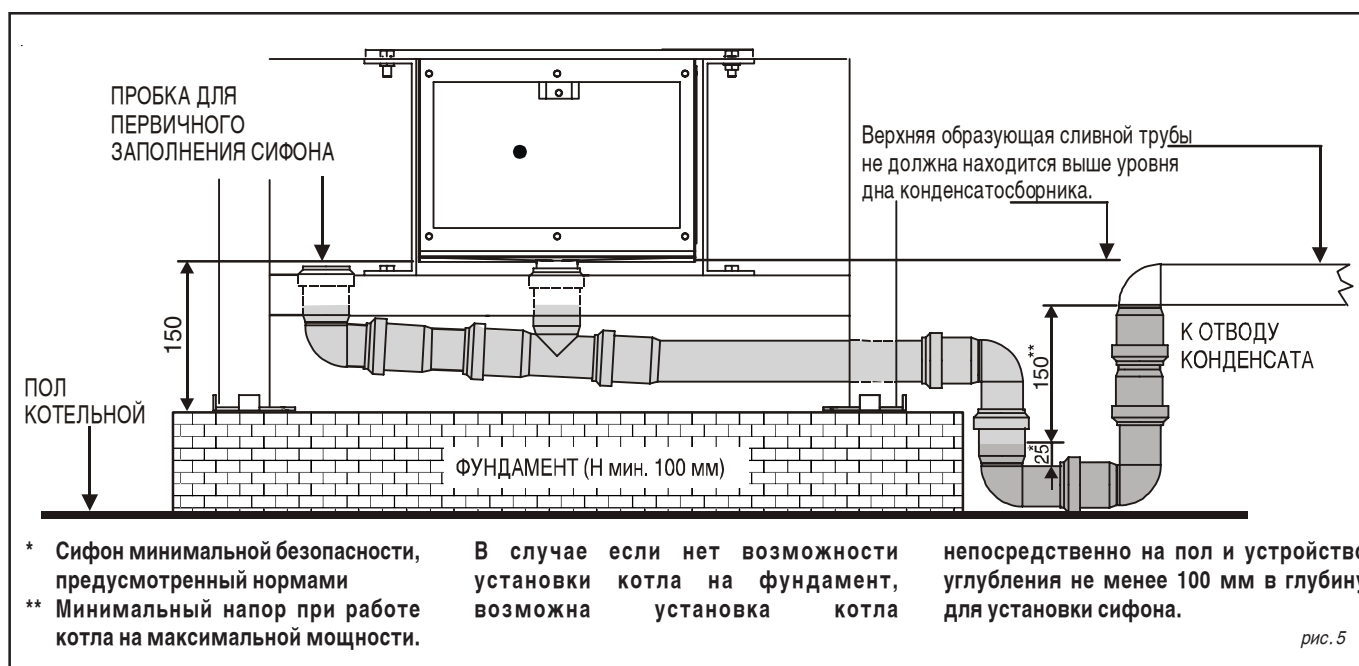
Необходимо избегать застоя конденсата в системе отвода продуктов сгорания (по этой причине дымоход должен иметь уклон по направлению к сливу как минимум 30 мм/м) за исключением возможного наличия жидкости в сифоне системы отвода отходящих газов (который должен быть заполнен после монтажа и минимальная высота которого, со всеми работающими на максимальной скорости вентиляторами, должна быть не менее 25 мм

см. рис. 5).

Не рекомендуется производить отвод конденсата через водостоки, поскольку в этом случае велик риск замораживания разрушения материала, из которого изготовлены водосточные трубы.

Подключение к канализации должно быть видимым.

Принимая во внимание кислотность конденсата (рН от 3 до 5) для трубопроводов должны использоваться только соответствующие материалы из пластика.



2.2.6 - ВОДОПОДГОТОВКА

- Для котлов с алюминиевым корпусом **рН воды должен быть в пределах значений от 6,5 до 8.**
- Необходимо принять все меры во избежание образования и скопления кислорода в воде в системе. Для этого необходимо, чтобы в

системе отопления и теплых полов использовались пластиковые трубы непроницаемые для кислорода.

- При использовании антифризов, удостовериться, что они совместимы с алюминием и другими компонентами системы.

Нормы: UNI CTI 8065/1989, UNI CTI 9317, UNI CTI 8364/1984.

2.2.6.1 - ЗАМЕНА СУЩЕСТВУЮЩЕГО КОТЛА

В случае установки котла Modulex в уже существующей системе рекомендуется тщательно очистить и промыть систему перед установкой нового котла.

В некоторых случаях также рекомендуется установка пластинчатого теплообменника

между котлом и системой.

При установке котла в новой системе, также рекомендуется осуществить ее промывку с применением соответствующих растворов и установить на трубе обратки котла фильтр в форме Y с двумя отсекающими кранами, для возможности его прочистки. Данный фильтр

защитит котел от грязи в системе отопления. Установка фильтра рекомендуется как в новых, так и старых системах.

В обоих случаях необходимо учитывать потери напора в первичном контуре для подбора правильной мощности циркуляционного насоса.

2.3 - СИСТЕМЫ ОТОПЛЕНИЯ На рисунках приведены некоторые примеры систем.

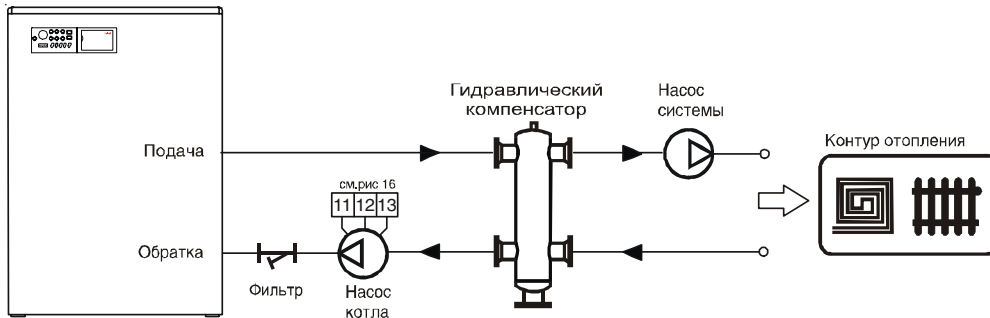


Рисунок 6.1 Система отопления с группой радиаторов. (Параметр А 2° Цифра = 0)

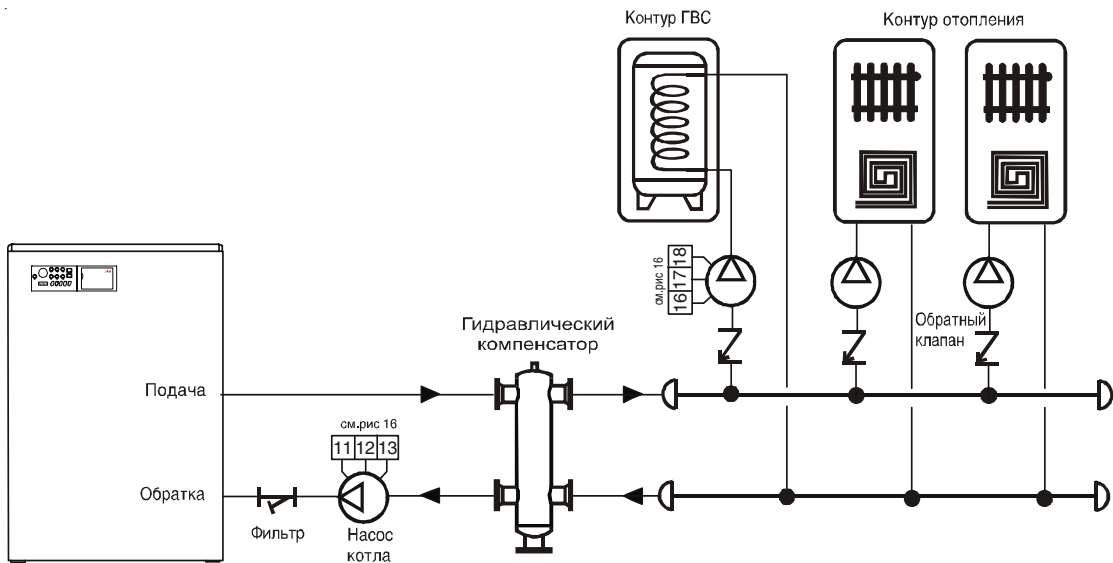


Рисунок 6.2 Монтаж котла со смешиванием и подключение системы отопления с приготовлением ГВС. (Мощность бойлера = / < Мощность котла). (Параметр А 2° Цифра = 1)

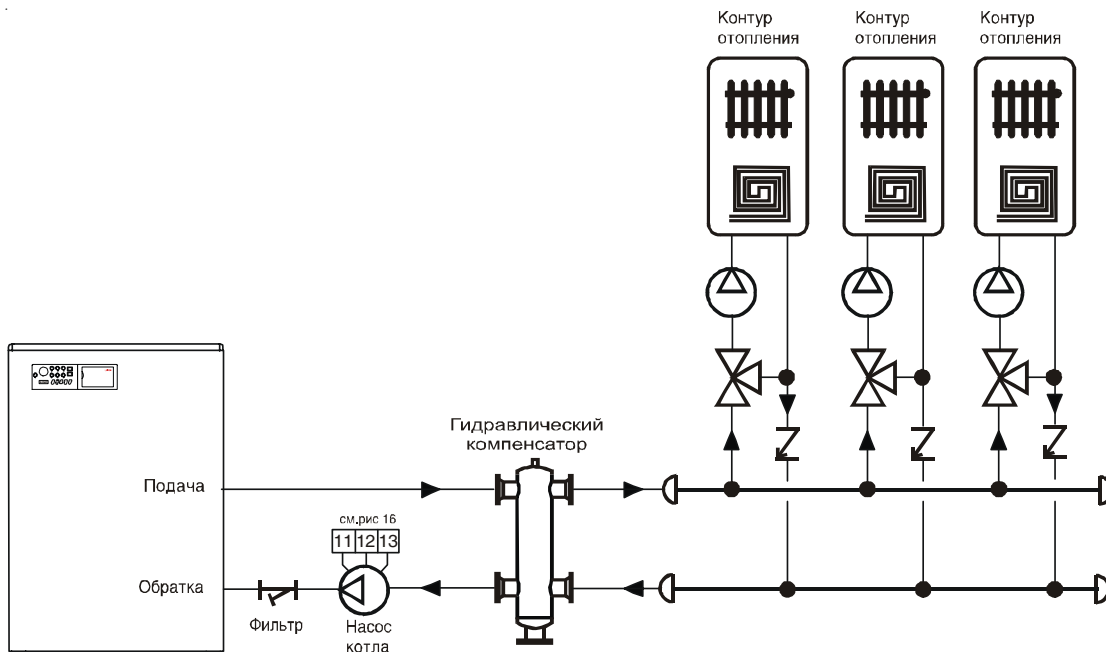


Рисунок 6.3 Подключение контура отопления со смешиванием и контролем температуры на подаче посредством терморегуляции. Остальные группы радиаторов имеют индивидуальную терморегуляцию. Регулировка кривой отопления котла должна быть выполнена для температуры на 5 К выше самой высокой температуры радиатора. (Параметр А 2° Цифра = 0)

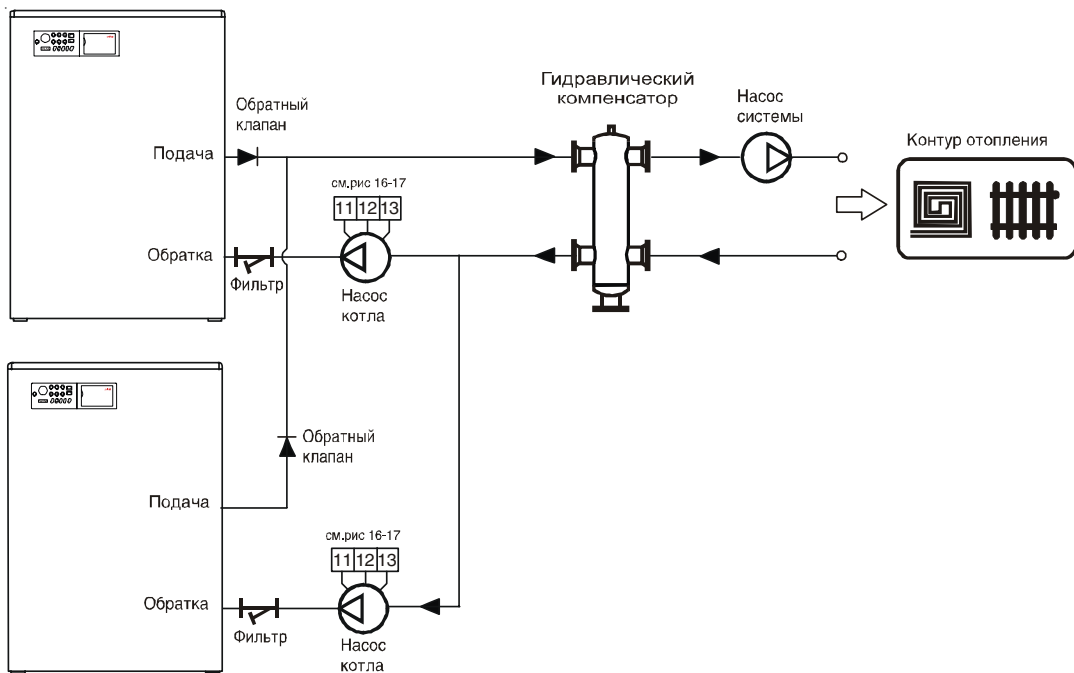


Рисунок 6.4 Монтаж в каскаде двух котлов с о смешиванием и группой/группами радиаторов, которые управляются терморегулировкой или внешними термостатами ON/OFF или модулирующими. (Параметр A 2° Цифра = 0)

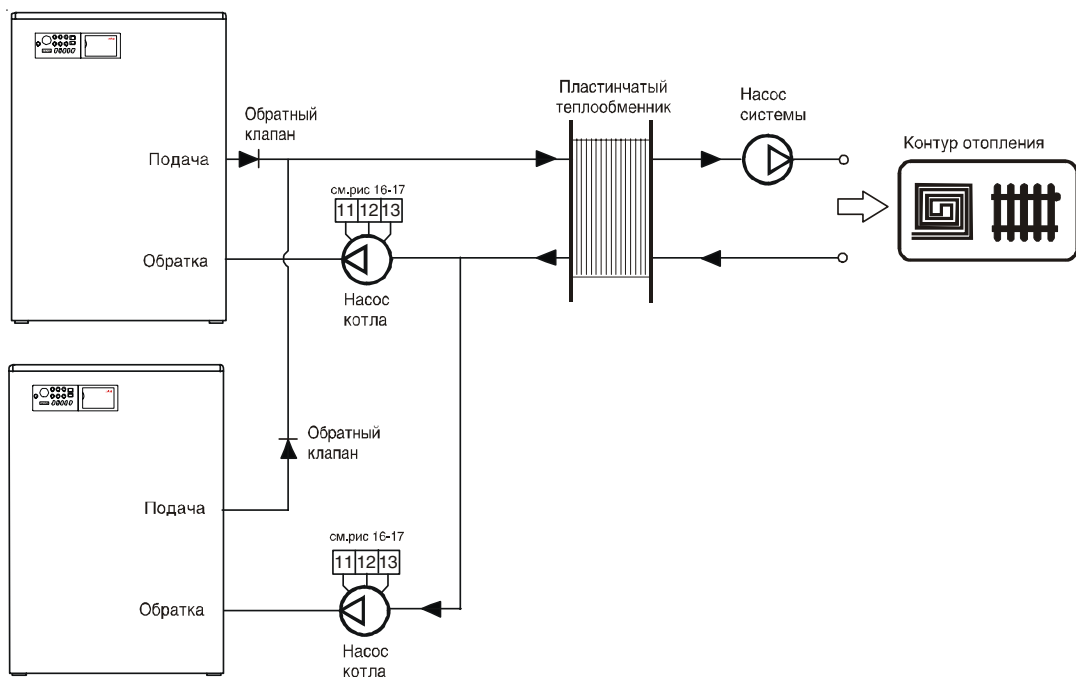


Рисунок 6.5 Как на рис. 6.6, за исключением того, что в данном случае используется пластинчатый теплообменник для разделения двух контуров. (Параметр A 2° Цифра = 0)

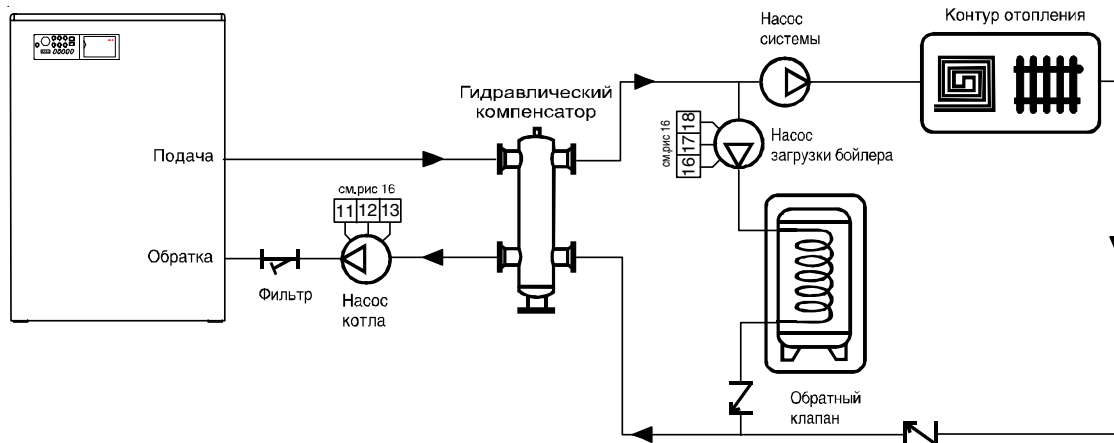


Рисунок 6.6 Подключение к бойлеру с насосом загрузки во вторичном контуре.

Примечание: Циркуляционный насос (насос системы отопления) должен быть выключен при работе насоса бойлера, в этом случае вторая цифра параметра А устанавливается на 2 (3-ходовой клапан). Параметр А2 Цифра = 1)

2.3.1 - РАЗВОЗДУШИВАНИЕ СИСТЕМЫ

В самой высокой точке системы должен быть установлен эффективный развоздушник.

Внутри котла, на трубе подачи установлен автоматический развоздушник (см. рис. 2).

Этот развоздушник предназначен только для котла (а не для всей системы).

2.3.2 - ЗАПОЛНЕНИЕ И СЛИВ КОТЛА И СИСТЕМЫ

Для заполнения системы необходимо предусмотреть кран заполнения на обратке системы.

Заполнение может быть выполнено через сливной кран, установленный на коллекторе обратки котла.

Перед установкой котла необходимо тщательно промыть систему проточной водой.

Котел оснащен собственным сливным краном, положение которого указано на рис. 2. Этот кран никогда не должен использоваться для слива системы, поскольку вся грязь, присутствующая

в системе может накопиться в котле и нарушить его эффективную работу. Система должна иметь отдельный сливной кран, соответствующий размерам системы отопления. Рекомендуется установка фильтра. См. параграф 2.3.10.

2.3.3 - МАКСИМАЛЬНОЕ РАБОЧЕЕ ДАВЛЕНИЕ

Максимальное рабочее давление котла 6 бар, минимальное 0,8 бар.
Котел не оснащен встроенным устройством для

защиты от отсутствия воды, поскольку эту функцию выполняют предохранительные термостаты различных моделей. В котле может быть установлено реле мин. давления с электрическим подключением. (Подключение на 1/4 на коллекторе обратки и электрический

набор на контактах реле минимального давления газа).

2.3.4 - ПРЕДОХРАНИТЕЛЬНЫЙ КЛАПАН (не входит в комплект поставки)

На трубе подачи в систему должен быть установлен (до 500 мм) предохранительный

клапан в соответствии с мощностью системы и в соответствии с действующими нормами.

ДОПОЛНИТЕЛЬНЫЕ МЕРЫ БЕЗОПАСНОСТИ:

Некоторые органы предписывают установку дополнительных устройств безопасности. Данные устройства должны быть расположены в пределах 0,5 м от обшивки котла на трубе подачи.

2.3.5 - ГАЗОВЫЙ КОНТУР

Поскольку в котле имеется реле минимального давления газа необходимо внимательно отнестись к трубам подводки газа. Несмотря на то, что газовый клапан оснащен собственным фильтром, рекомендуется установить дополнительный обслуживаемый фильтр на входе газа.

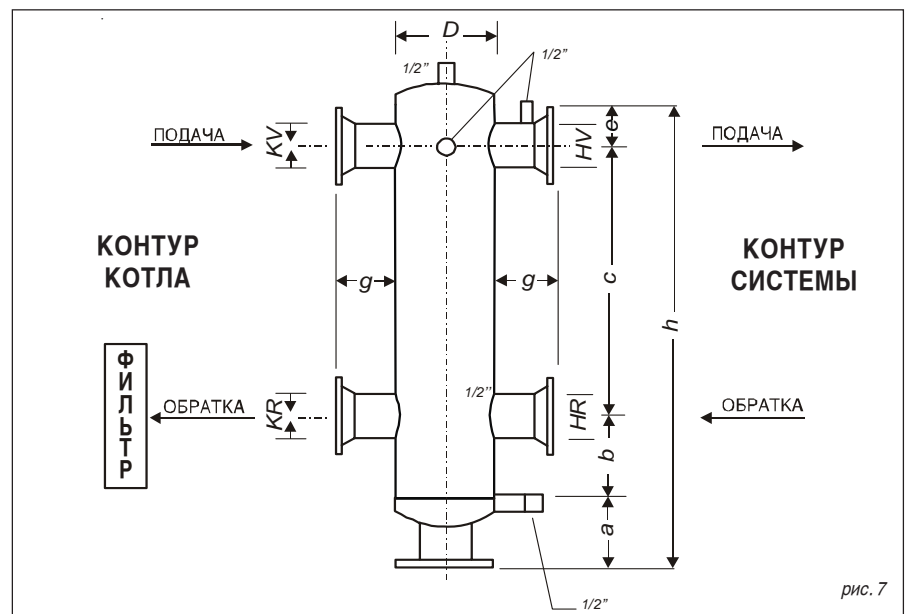
ВНИМАНИЕ: для защиты котла на входе газа рекомендуется установка фильтра со степенью очистки 5 микрон. Размер данного фильтра должен гарантировать давление газа, необходимое для работы котла (см. параграф 1.3 Технические характеристики)

2.3.6 - ГИДРАВЛИЧЕСКИЙ КОМПЕНСАТОР ИЛИ ОТКРЫТЫЙ КОЛЛЕКТОР

Для правильной работы котла рекомендуется использовать гидравлический компенсатор, который гарантирует:

- отделение и сбор загрязнений, присутствующих в контурах
- деаэрацию
- гидравлическое разъединение между двумя звеньями гидравлической циркуляции.

ТАБЛИЦА С РЕКОМЕНДАЦИЯМИ ПО ВЫБОРУ ГИДРАВЛИЧЕСКОГО КОМПЕНСАТОРА



МОДЕЛЬ	РАСХОД л/час	D мм	KV KR DN	HV HR DN	a мм	b мм	c мм	e мм	h мм	g мм
90 кВт	4.000	100	50	50	200	300	1.000	150	1.650	200
140 кВт	8.000	150	65	65	200	300	1.000	150	1.650	200
180 кВт	12.000	200	80	80	200	300	1.000	150	1.650	200
230 - 280 кВт	20.000	200	100	100	200	300	1.000	150	1.650	200
Для общей мощности > 280 кВт	30.000	250	125	125	200	300	1.000	150	1.650	200
	50.000	300	150	150	250	300	1.000	150	1.700	200

2.3.7 - ФИЛЬТР ГИДРАВЛИЧЕСКОЙ СИСТЕМЫ

Unical рекомендует устанавливать на трубе обратки котла фильтр Y-образной формы с двумя отсечными кранами для возможности его

прочистки.
Данный фильтр защитит котел от загрязнения, присутствующих в системе отопления.

2.3.8 - ШАРОВЫЕ КРАНЫ

Рекомендуется Установка отсечных шаровых кранов на трубах подачи и обратки системы.

ВНИМАНИЕ!

**НИКОГДА НЕ УСТАНАВЛИВАЙТЕ
ОТСЕЧНЫЕ КРАНЫ ПЕРЕД
УСТРОЙСТВАМИ БЕЗОПАСНОСТИ,** такими

как предохранительный клапан и расширительный бак. Данным образом котел может быть отсоединен и из него может быть слита вода без слива всей системы.

В этом случае закрытый расширительный бак определенного размера и соответствующий

предохранительный клапан должны быть установлены между отсечными кранами и котлом.

2.3.9 - КАЧЕСТВО ИСПОЛЬЗУЕМОЙ ВОДЫ

- Химико-физические характеристики воды в системе и подпитки являются важными для качественной и безопасной работы котла.
- Самой большой и наиболее частой проблемой, связанной с плохим качеством воды, является образование накипи на поверхности теплообменника.
- Менее часто встречающейся, но не менее серьезной проблемой является образование коррозии на поверхностях, контактирующих с водой во всем контуре.
- Отложения кальция по причине его низкой теплопроводности снижают теплообмен, таким образом, наличие даже небольшого слоя накипи на теплообменнике может привести к локальному перегреву.
- Рекомендуется производить подготовку воды в следующих случаях:
 - A повышенная жесткость воды (выше 20° f),

- B при больших системах
- C добавление в систему большого количества подпиточной воды после утечек
- D значительной подпитки системы связанной с проведением работ по обслуживанию системы.
- Для подготовки воды и защиты системы от образования накипи, коррозии и бактерий, рекомендуется использование препаратов-ингибиторов. При риске замораживания системы рекомендуется использование антифриза с ингибитором.
- Специализированные фирмы могут произвести очистку от известковых отложений. Любая система, по причине выпаривания, небольших или существенных утечек, в связи с проведением обслуживания нуждается в подпитке водой. Поэтому

необходимо оценивать объем подпиточной воды во избежание проблем, связанных с использованием воды без подготовки. Для этого рекомендуется установить на подпиточной трубе небольшой счетчик воды.

2.3.10 - ЗАЩИТА КОТЛА ОТ ЗАМЕРЗАНИЯ

Если температура подачи (измеряемая общим датчиком NTC) опустится ниже 7 °C, запустится насос системы. Если в дальнейшем температура опустится ниже 3 °C, все модули котла начнут работать на минимальной

мощности до тех пор, пока температура обратки не достигнет 10 °C. Данное устройство защищает только котел. Для защиты всей системы необходима установка отдельного термостата для защиты от замерзания.

2.3.11 - ПОДБОР НАСОСА ДЛЯ ПЕРВИЧНОГО КОНТУРА ИЛИ КОТЛА

Насос котла должен иметь напор, достаточный для обеспечения расхода, как указано на графике, на рис. 8.

В таблице указана ориентировочная производительность циркуляционного насоса с учетом Δt в первичном контуре.

Мощность в кВт	90	140	180	230	280	320
Максимальный запрашиваемый расход в л/час ($\Delta t=10$ К)	7900	11600	15150	19200	23400	26700
Минимальный запрашиваемый расход в л/час ($\Delta t=15$ К)	5300	7750	10100	12800	15600	17780

Подбор насоса должен осуществляться монтажником либо проектировщиком на основании характеристик котла и системы. Кривая сопротивления воды в котле представлена на рис. 8. Насос не является частью котла.

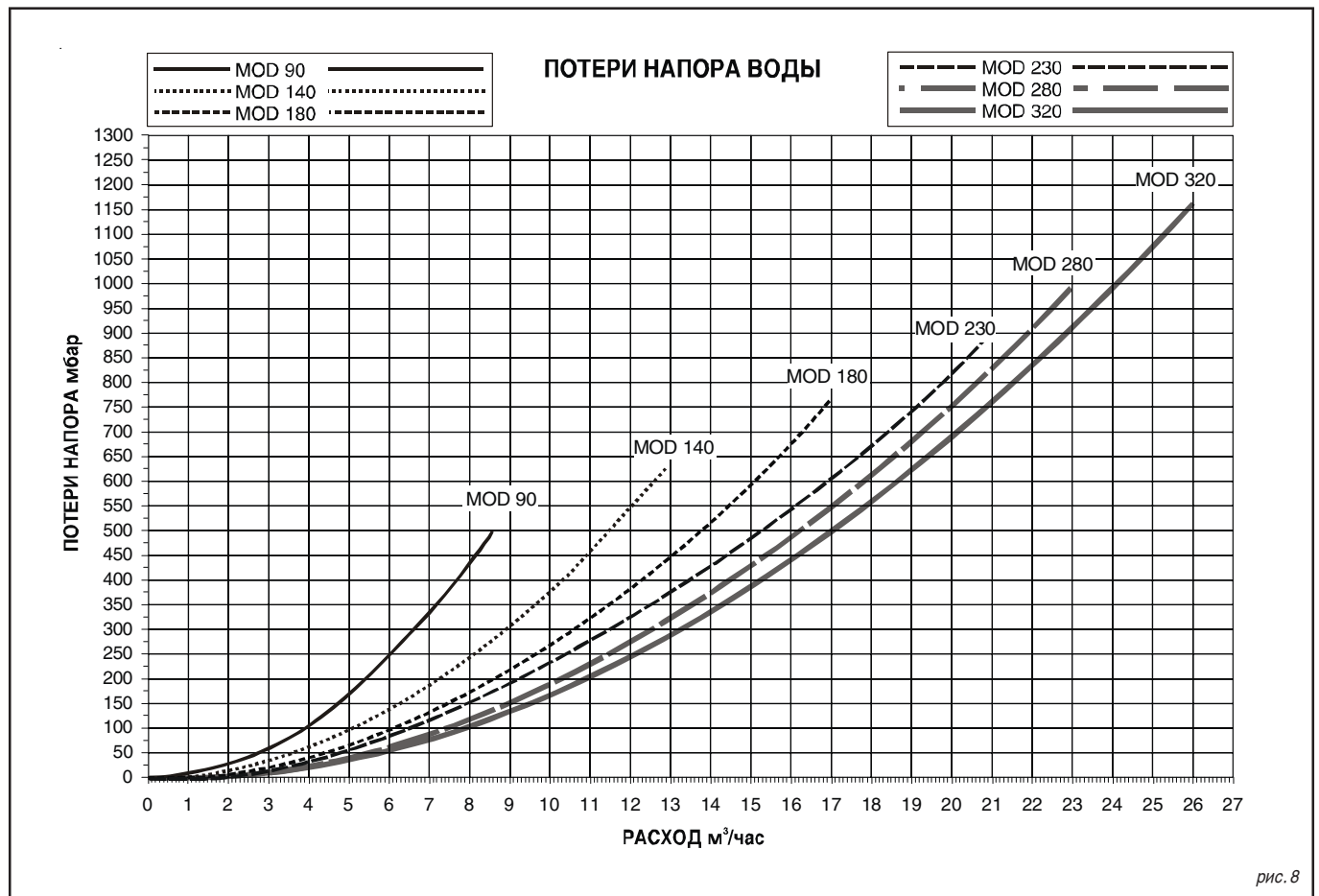


рис. 8

2.4 - РАБОТА КОТЛА

Данный котел состоит из камер сгорания взаимно связанных между собой, каждая из которых имеет собственную горелку, вентилятор, газовый клапан и устройство розжига.

Одна камера сгорания с горелкой, вентилятором, газовым клапаном и устройством розжига называется модулем. Один модуль имеет максимальную мощность 45 кВт. Таким образом, например, котел мощностью 322 кВт состоит из 7 модулей.

Каждый модуль имеет свой температурный датчик НТС – отрицательный температурный

коэффициент (называемый локальным НТС), которой локально контролирует температуру каждого отдельного модуля.

Температура воды на выходе из котла и температура воды, которая возвращается в котел, контролируется общими датчиками НТС (см. рис. 2). При запросе тепла со стороны системы отопления или со стороны ГВС котел начинает работать и вода в котле будет нагреваться посредством алюминиевого теплообменника. Котел направит воду в радиаторы в соответствии с выбранной системой отопления.

Воздух для горения подается вентилятором из помещения, в котором установлен котел (для

котлов типа В), или снаружи через трубы (для котлов типа С, с закрытой камерой сгорания). Воздух для горения подается через диафрагму до предварительной камеры сгорания. После прохода через диафрагму воздух смешивается с газом. Полученная таким образом смесь проходит через обратный клапан и подается в камеру сгорания. На выходе из камеры сгорания воздушно-газовая смесь поджигается электрическим образом. Получаемые после сгорания газы, после их прохода (и охлаждения) через ребристые элементы котла поступают в коллектор, находящийся внизу и в котором происходит сбор конденсата, и после этого отводятся через дымоход.

2.4.1 - ОБЩЕЕ ОПИСАНИЕ РАБОТЫ КОТЛА

При запросе тепла (со стороны комнатного термостата или терморегуляции) мощность, необходимая для отопления будет рассчитана устройством модуляции котла (МВД) на основании разности между заданной (или рассчитанной терморегуляцией) температурой и общей температурой на подаче. Количество модулей (каждый модуль имеет максимальную мощность 45 кВт) x 100% определяет максимальную мощность, выраженную в процентах.

После того, как мощность была определена, насос котла (не входит в комплект поставки) активируется, и вентилятор одного модуля запускается на скорости розжига. Газовый клапан открывается и в течение 5 сек. должен

произойти розжиг. После обнаружения пламени электродом ионизации, начинается работа модуля. В последствии, возможно, что и остальные модули начнут работать по тому же принципу. Одним из принципов работы данного котла является то, чтобы одновременно работало как можно больше горелок при как можно меньшей нагрузке (давая, таким образом, максимальный КПД).

Если, к примеру, один котел, состоящий из 4-х модулей должен дать максимальную мощность, он будет работать на 400% т.е.:

$$45 \text{ кВт} \times 4 \text{ модуля} = 180 \text{ кВт} = 400\%$$

В случае если котел должен давать расчетную нагрузку в 200%, благодаря системе распределения мощности на максимальное количество элементов, каждый модуль будет

работать на 50%, т.е.

$$200\% : 4 \text{ модуля} = 50\% \text{ соответствующие всего } 90 \text{ кВт или } 22,5 \text{ кВт на каждый модуль.}$$

Данный принцип позволяет получить КПД выше, чем при использовании в традиционных каскадных системах. Когда распределяемая мощность на каждом модуле будет ниже 12 кВт, автоматически исключается первый модуль, а затем и последующие, распределяя оставшуюся мощность среди модулей, которые имеют меньшее количество рабочих часов, благодаря автоматическому счетчику рабочих часов. Модуляция, т.е. уменьшение мощности, основывается на разности, полученной между заданной температурой (или рассчитанной терморегуляцией) и общей температурой подачи. В случае отсутствия розжига, модуль делает 2 попытки розжига и затем блокируется.

$$1 \text{ Модуль} = 45 \text{ кВт} = 100\%$$

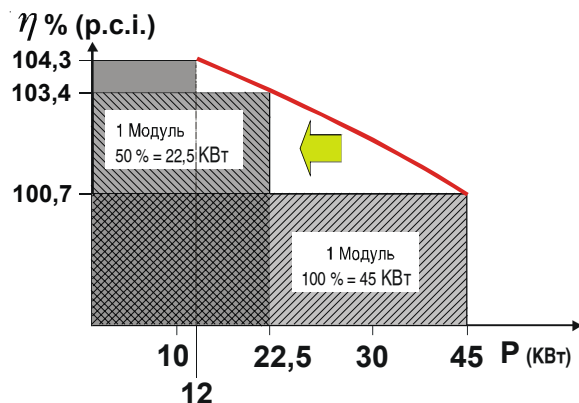
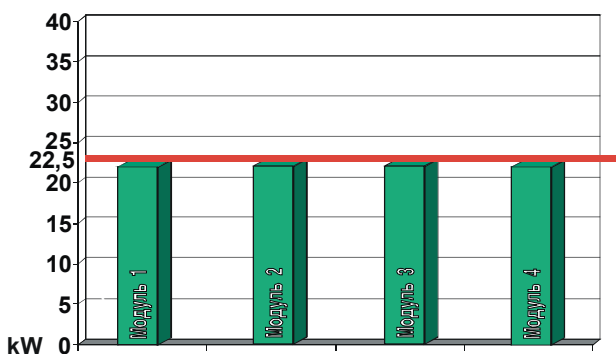
$$4 \text{ Модуль} = 45 \text{ кВт} \times 4 = 180 \text{ кВт} = 400\%$$

$$400\% : 180 \text{ кВт} = 200\% : X$$

$$X = (200 \times 180) : 400 = 90 \text{ кВт} \text{ мощность распределяемая на 4 модуля}$$

$$\text{Мощность, распределенная на 4 модуля: общая мощность} = 90 : 180 = 0,5 = 50\%$$

4 модуля по 45 кВт, которые работают при 50% мощности = 90 кВт (= 200%), или 22,5 кВт / модуль



- КПД модуля при 45 кВт = 100,7 % (при конденсации)
- КПД модуля при 22,5 кВт = 103,1 % (при конденсации)
- КПД модуля при 12 кВт = 104,3 % (при конденсации)

Напоминаем, что все модули работают параллельно с одинаковой мощностью, уравнивая КПД системы с модулем.

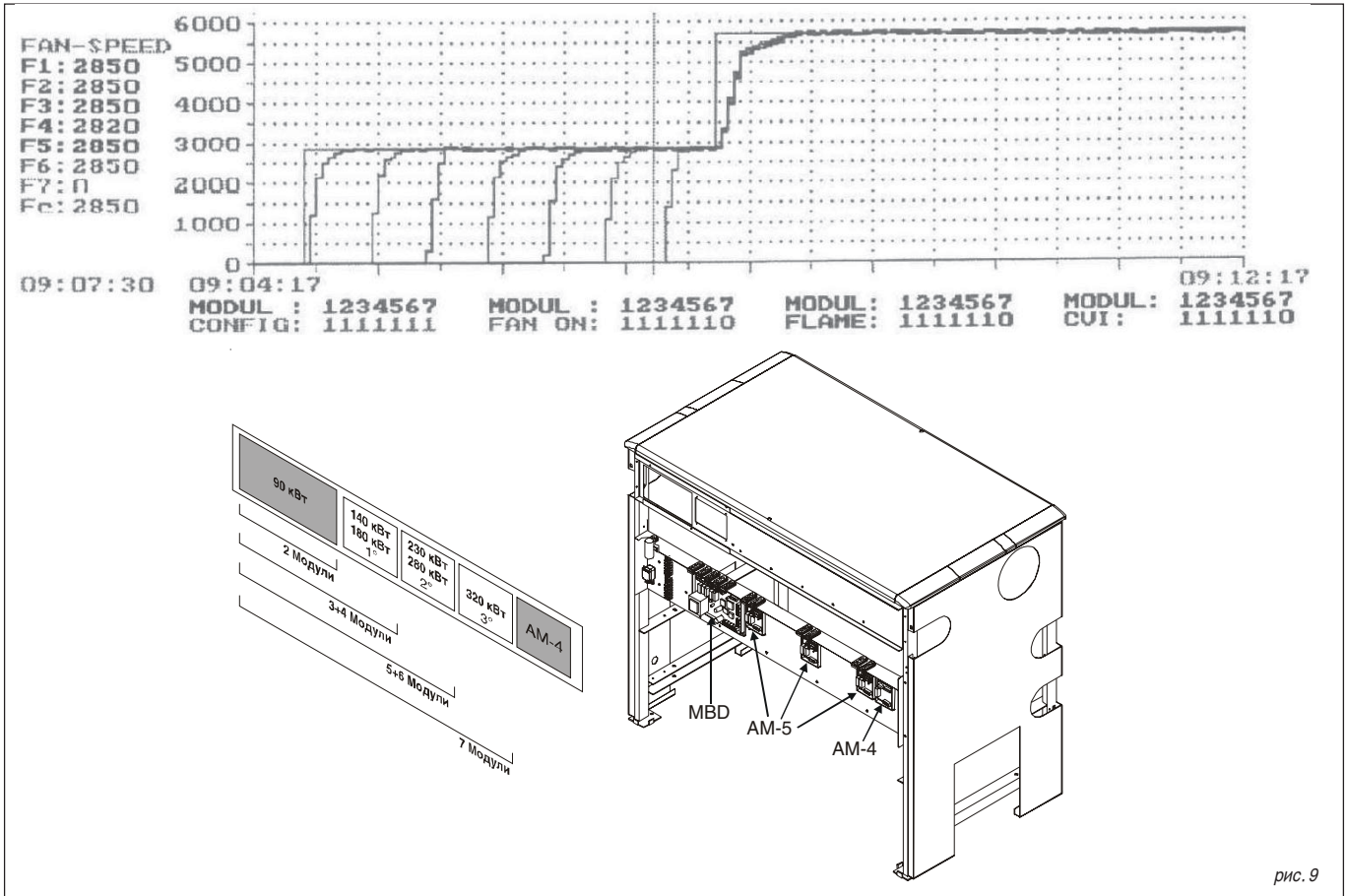


рис. 9

Диаграмма включения котла Modulex, состоящего из 7 горелок с 6 работающими модулями и одним в процессе включения. Размещение электронных модулей контроля мощности котла.

2.4.2 - ПОСЛЕДОВАТЕЛЬНОСТЬ ВКЛЮЧЕНИЯ

Через 5 сек. после закрытия контакта выключателя ON-OFF, в случае получения запроса от комнатного термостата, запускается насос вместе с трехходовым клапаном. Подается питание на плату розжига "CVI" и через 5 сек., вентилятор начинает работать на скорости розжига. В течение 10 сек. его работы происходит вентиляция в камере сгорания; одновременно реле давления воздуха, включенное вентилятором, из положения «открытый контакт» переходит в положение «закрытый контакт» и происходит электрический разряд. Через 5-8 сек. открывается газовый клапан и происходит образование воздушно-газовой смеси. Если в течение последующих 5 сек. не происходит розжиг на горелке с последующим обнаружением ионизации, горелка еще 2 раза попытается произвести розжиг и в случае его отсутствия блокируется. После окончания запроса на отопление и/или ГВС, насос находится в системе постциркуляции в соответствии с заданными параметрами. Последовательность повторяется поступательно для других горелок без соблюдения порядка монтажа.



рис. 10

2.4.3 - ПЛАТА РАСШИРЕНИЯ

Как указано на рис. 9, основная плата, называемая (МВД), серийно поставляется на всех котлах и может управлять группой из двух горелок (2 x 45 = 90 кВт). Для котлов с мощностью более 90 кВт на заводе устанавливаются 1-2 или 3 платы расширения AM-5, каждая из которых в состоянии контролировать до двух горелок. Например, на одном котле с 5 горелками (230 кВт) установлены 2 платы расширения AM-5.

Платы расширения оснащены двумя маленькими переключателями-ползунками (называемыми Dipswitches), которые должны находиться в положении, как указано на нижеприведенных схемах, в зависимости от количества применяемых плат расширения AM-5 (данная установка производится на заводе).

- X1 = Питание CVI
- X2 = Питание CVI
- X3 = Питание 230 В с линии
- X7 = К MDB, с плоским кабелем

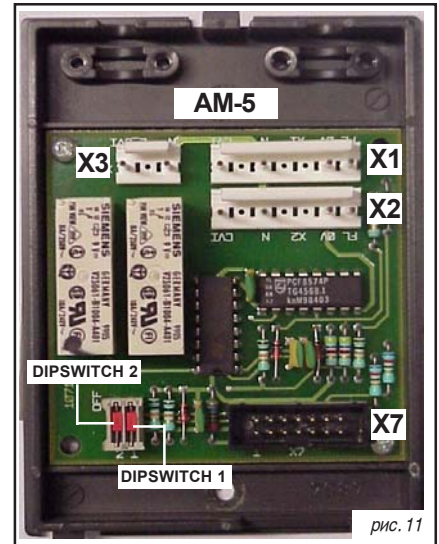


рис. 11

ПЛАТА РАСШИРЕНИЯ

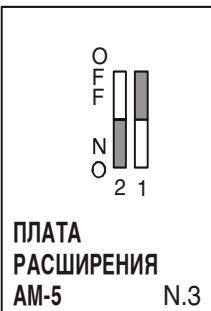
ПОЛОЖЕНИЕ ПОЛЗУНКОВ DIPSWITCHES



Положение платы AM-5 и AM-4 для MODULEX 140 - 180



Положение платы AM-5 и AM-4 для MODULEX 230/280



Положение платы AM-5 и AM-4 для MODULEX 320

2.4.4 - РАБОТА НА ГВС (горячее водоснабжение)

На каждом котле установлена плата AM-4, необходимая для управления внешним устройством для воды, а также получающая сигнал 0-10V от внешней терморегуляции через соответствующий разъем (рис.12). При запросе тепла, плата MBD может управлять либо насосом загрузки внешнего бойлера либо одним трехходовым клапаном. Таким образом, котел включится и начнет работать, как описано ранее. Общая температур подачи, которая серийно отрегулирована на значение на 20 K выше, чем желаемая температура горячей воды, модулируется. Используя переключатели-ползунки (dipswitches) возможно регулировать мощность котла при работе на ГВС, то есть в итоге избежать термических перегрузок котла, если мощность, потребляемая бойлером ГВС меньше, чем мощность, выдаваемая котлом. Приготовление горячей воды всегда имеет приоритет перед отоплением. Некоторые примеры гидравлического и электрического подключения бойлеров ГВС приведены на рис. 6.1, 6.2, 6.4 и 6.8.

Например:
мы подключаем бойлер на 40 кВт к котлу Modulex 180. Устанавливаем ползунок 1 (dip-switch 1) в положение OFF и ползунок 2 (dipswitch 2) в положение OFF для того, чтобы регулировать работу количества модулей в соответствии с требованиями бойлера включится один модуль).

При подключении бойлера на 80 кВт, переместим ползунок 1 (dipswitch 1) в положение OFF и ползунок 2 (dipswitch 2) в положение ON, таким образом, включатся 2 модуля.

При подключении бойлера на 120 кВт, переместим ползунок 1 (dipswitch 1) в положение ON и ползунок 2 (dipswitch 2) в положение OF, таким образом, включатся 3 модуля.

При подключении бойлера на 160 кВт, переместим ползунок 1 (dipswitch 1) в положение ON и ползунок 2 (dipswitch 2) в положение ON, таким образом, включатся 4 модуля.

X1 = 3-ходовой клапан или насос
X2 = Внешн. терморегул./NTC бойлера
X7 = K MDB с плоским кабелем

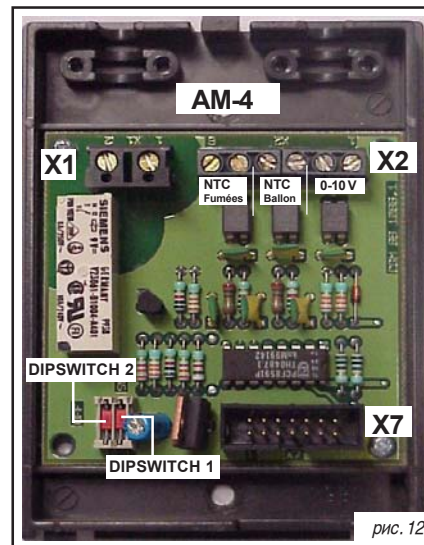


рис. 12

В КОТЛАХ MODULEX С МОЩНОСТЬ БОЛЕЕ 180 KBT

Для того чтобы гарантировать оптимальное получение горячей воды, использование переключателей-ползунков (dipswitch) возможно только на котлах до 180 кВт.

ПОЛОЖЕНИЕ ПЕРЕКЛЮЧАТЕЛЕЙ-ПОЛЗУНКОВ (DIPSWITCHES)

РЕГУЛИРОВКА	180 кВт	135 кВт	90 кВт	45 кВт
КОНФИГУРАЦИЯ				
	Включаются 4 модуля (180 кВт)	Включаются 3 модуля (135 кВт)	Включаются 2 модуля (90 кВт)	Включаются 1 модуля (45 кВт)

2.5 - РАБОТА В СЛУЧАЕ ТЕХНИЧЕСКОГО ВМЕШАТЕЛЬСТВА

Можно с целью технического обслуживания и контроля поддерживать в рабочем режиме при полной или уменьшенной нагрузке каждый отдельный модуль или все модули одновременно.

В данном режиме можно проверять и регулировать уровень CO₂ при полной или уменьшенной нагрузке (для каждого модуля в отдельности и для всех модулей вместе) и при необходимости скорректировать данные

регулировки. При работе в данном режиме облегчается поиск неисправностей в каждом отдельном модуле.

2.6 - ЭЛЕКТРОПИТАНИЕ

Электрические подключения **MODULEX** **отображены в разделе “ЭЛЕКТРИЧЕСКИЕ СХЕМЫ”** (параграф 2.6.1). Электрические характеристики указаны на табличке с техническими данными котла. Для установки котла требуется подключение к электросети 230 В – 50 Гц; данное подключение должно быть выполнено квалифицированным персоналом с соблюдением местных и международных норм. Категорически запрещается использовать при подключении адаптеры, тройники и удлинители. Котел должен иметь надежное заземление, которое является важным элементом безопасности. В случае каких-либо сомнений, квалифицированный персонал должен произвести контроль электрической системы. **UNICAL** не несет никакой ответственности за ущерб, причиненный отсутствием заземления котла: ни в коем случае не допускается использование в качестве заземления газовых, водопроводных и отопительных трубопроводов.

Использование любых компонентов, потребляющих электроэнергию, должно выполняться с соблюдением основных правил:

- не дотрагиваться до котла мокрыми или влажными руками или, когда Вы стоите босиком;
- не тянуть за электрические провода;
- не оставлять котел под открытым небом и воздействием атмосферных осадков (дождь, солнце и т.п.);
- не допускать использование котла людьми, не имеющими достаточного опыта.

Электропитание котла 230 В - 50 Гц, однофазное, должно быть осуществлено через разъем А (рис. 13), поставляемый с котлом, при помощи трехполюсного кабеля (ФАЗА-НОЛЬ-ЗЕМЛЯ) с сечением не менее 0,75 мм, с соблюдением полярности фаза и ноль от сети с обозначениями фаза и ноль на разъеме. При несоблюдении полярности фаза и ноль, котел будет блокироваться.

Не забудьте в соответствии с нормами установить на линии электропитания котла в легкодоступном месте двухполюсный автомат с расстоянием между контактами более 3 мм. Это позволит быстро отключать котел от сети для проведения работ по его обслуживанию.

ВНИМАНИЕ: Кабели с напряжением 230 В должны прокладываться отдельно от кабелей с напряжением 24 В, для этого используйте два отдельных кабельных канала, (как указано на схеме на рис. 14).

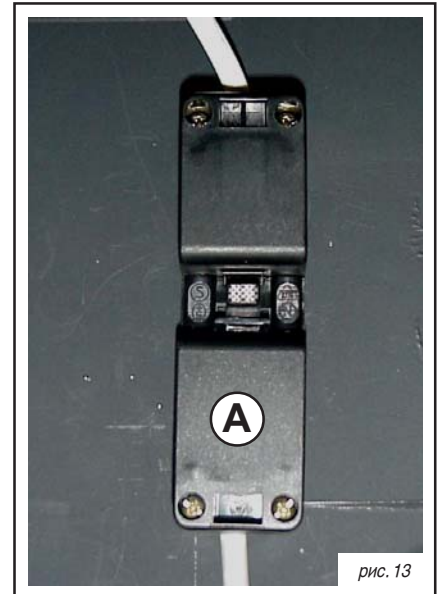


рис. 13

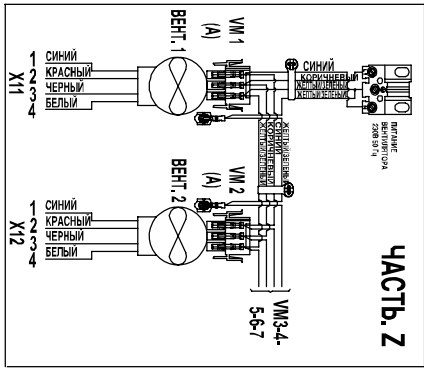
ТАБЛИЦА ЗНАЧЕНИЙ СОПРОТИВЛЕНИЙ В ЗАВИСИМОСТИ ОТ ТЕМПЕРАТУРЫ ДАТЧИКОВ NTC1 - NTC2 - NTC3

Соотношение между температурой (°C) и номинальным сопротивлением (Ом) датчиков NTC1 - NTC2 - NTC3 Пример:

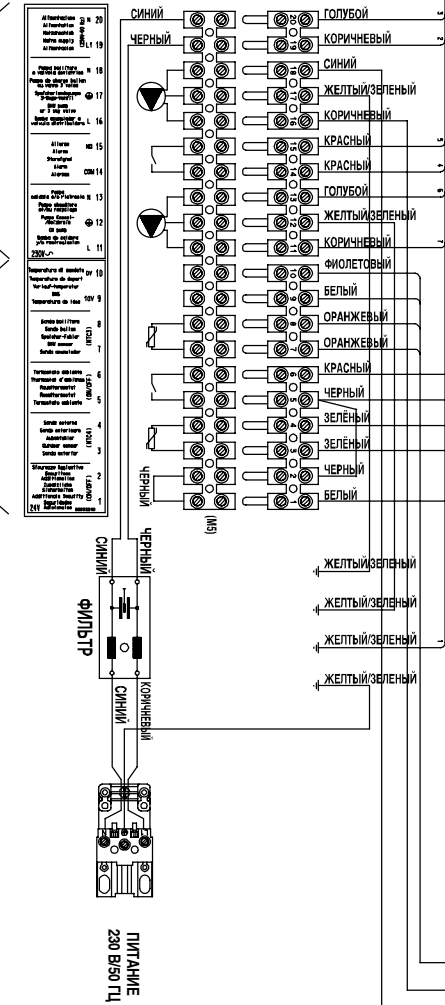
- При 25°C, номинальное сопротивление равно 12000 Ом
- При 90°C, номинальное сопротивление равно 1300 Ом

Температура (°C)	Сопротивление (Ом)
0	35400
10	22500
20	14700
25	12000
30	9835
40	6712
50	4672
60	3311
70	2388
80	1749
90	1300
100	980
110	749

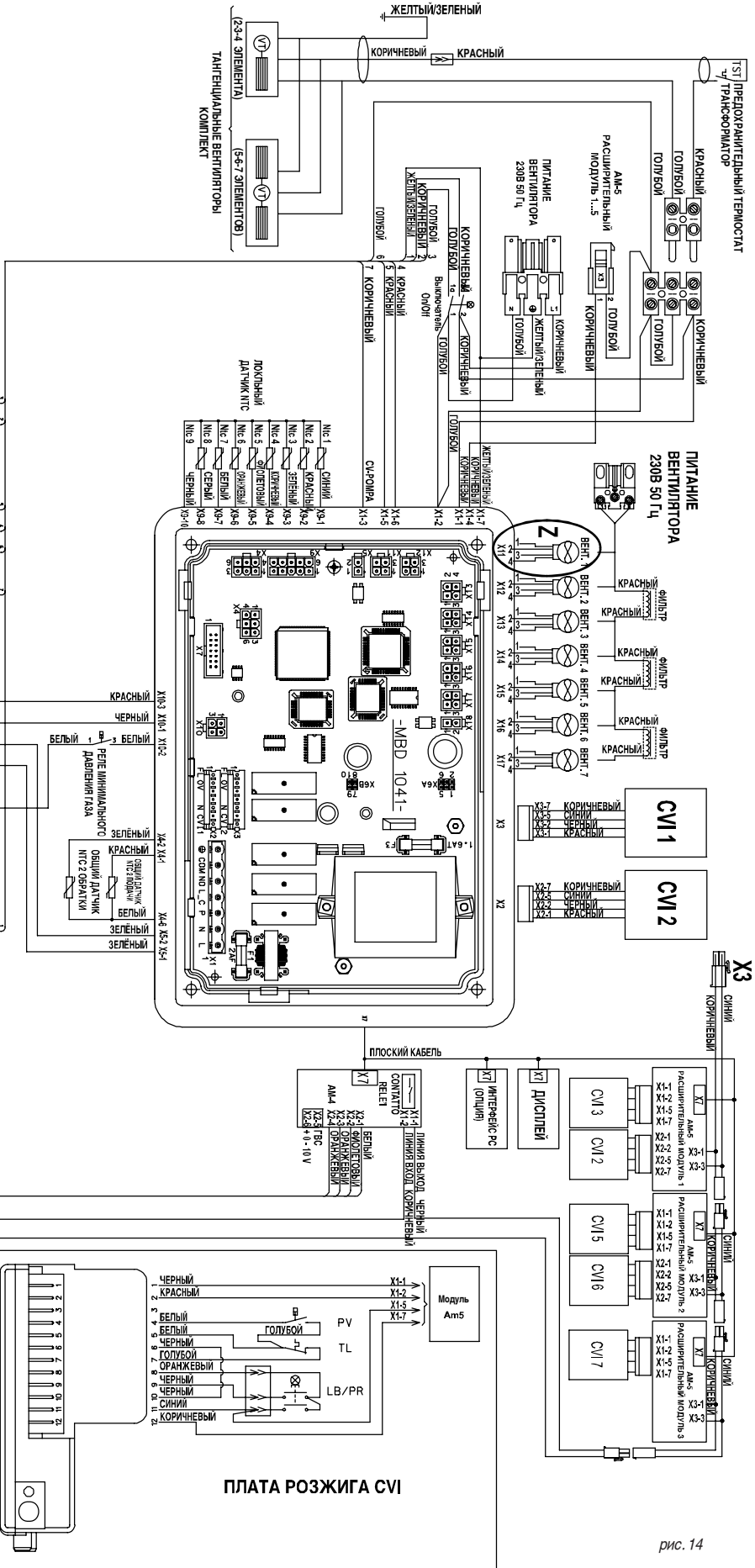
2.6.1 - СХЕМА ПОДКЛЮЧЕНИЙ



ЧАСТЬ. Z



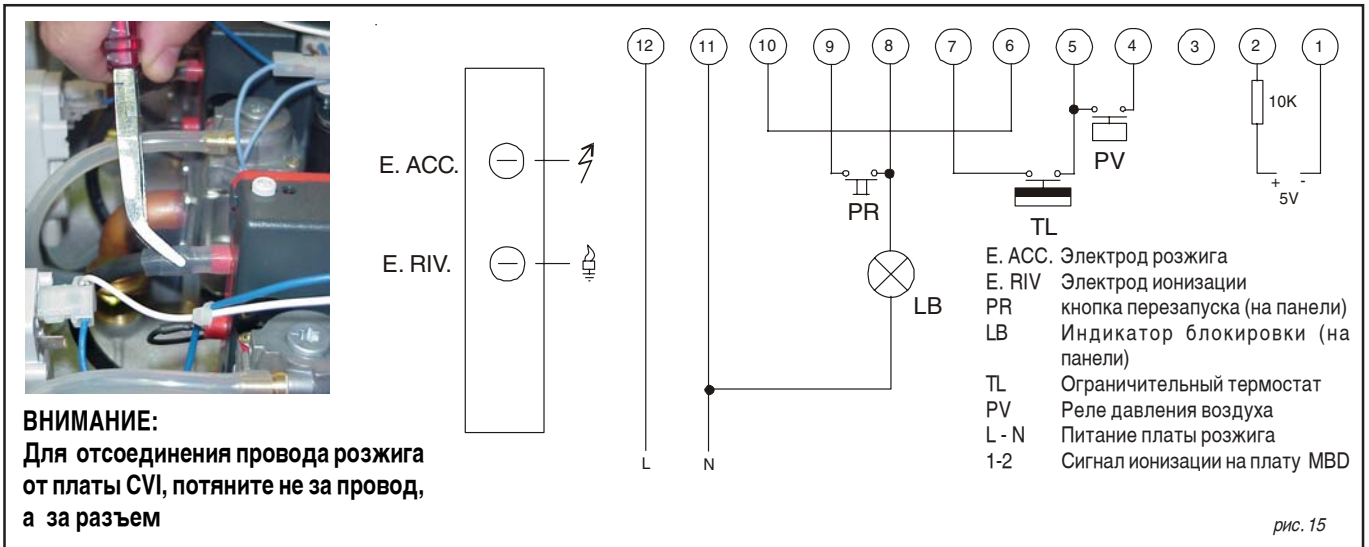
ПОДВОДКА КАБЕЛЕЙ 230 V
ПОДВОДКА КАБЕЛЕЙ 24 V
230 V 24 V



ПЛАТА РОЗЖИГА CVI

рис. 14

2.6.2 - ЭЛЕКТРИЧЕСКОЕ ПОДКЛЮЧЕНИЕ К ПЛАТЕ РОЗЖИГА



Особенности подключения к плате розжига (CVI) каждого газового клапана.

2.6.3 - ПОДКЛЮЧЕНИЕ НАРУЖНОЙ ТЕРМОРЕГУЛЯЦИИ, КОМНАТНОГО ТЕРМОСТАТА, ЧАСОВ-ПРОГРАММАТОРА ИЛИ НАРУЖНОГО ДАТЧИКА

Наружная терморегуляция: подключить выходной сигнал 0-10V наружной терморегуляции к контактам 9 и 10 20-ти полюсного разъема (см. рис. 16). Используя данный выходной сигнал можно задать желаемую общую температуру в зависимости от наружной температуры.

Комнатный термостат On/Off или программируемые часы: должны быть

подключены к контактам 5 и 6 20-ти полюсного разъема (см. рис. 16).

Наружный датчик: Поставляется серийно, должен располагаться на наружной стене с северной или северо-западной стороны на минимальной высоте от пола равной 2,5 м. Категорически запрещается установка наружного термостата в непосредственной близости от дверей, окон, вентиляционных решеток. Не устанавливайте наружный датчик на солнечной стороне.

Данный датчик подключается к контактам 3 и 4 20-ти полюсного разъема (см. рис. 16).

Во избежание электромагнитных помех необходимо отделить кабель наружного датчика/разъема котла от кабелей с напряжением 230 или 380 В (один кабель-

канал для проводов с напряжением 230 и 380 В и один для проводов с напряжением 24 В). В зависимости от наружной температуры, определяемой датчиком котла, будет модулировать и регулироваться температура подачи в соответствии с запрограммированным отоплением.

Комнатный термостат On/Off в комбинации с наружным датчиком:

При подключении данных устройств, котел будет модулировать и регулировать температуру подачи в зависимости от окружающей температуры и наружной температуры.

Примечание: Контакты 11 - 13 и 16 - 18 предназначены для передачи сигнала через промежуточные реле на 3-ходовой клапан, насос загрузки бойлера или насос котла указанные на рис. 6.1 - 6.6. Никогда не запитывать напрямую через данные контакты вышеуказанные устройства.

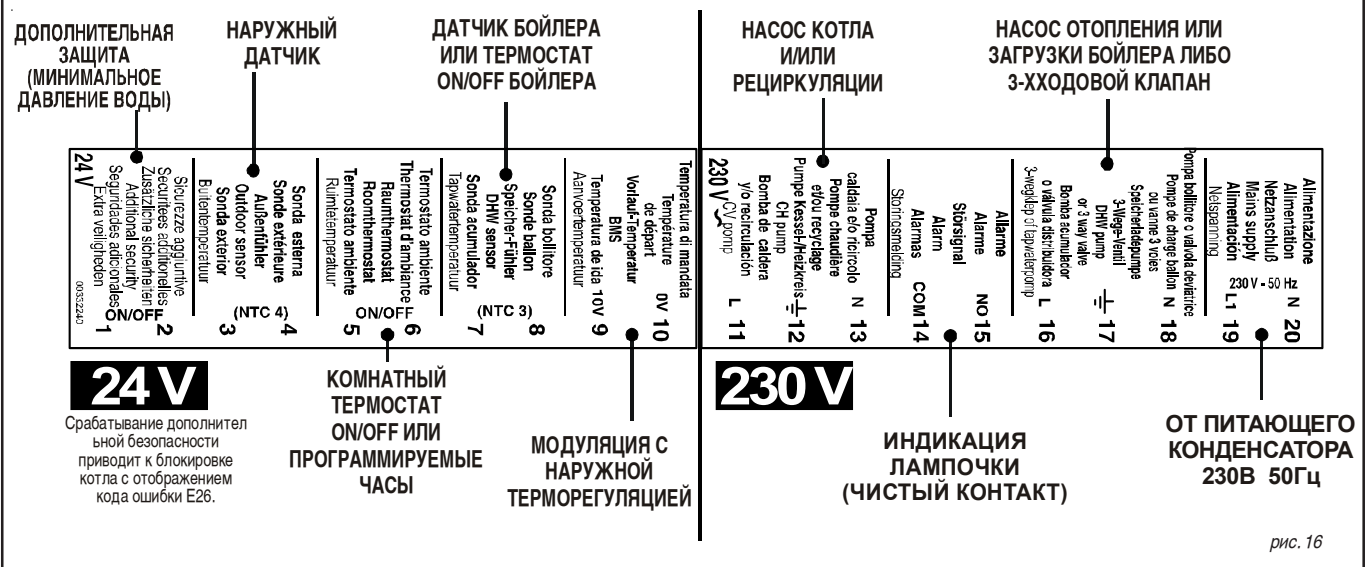


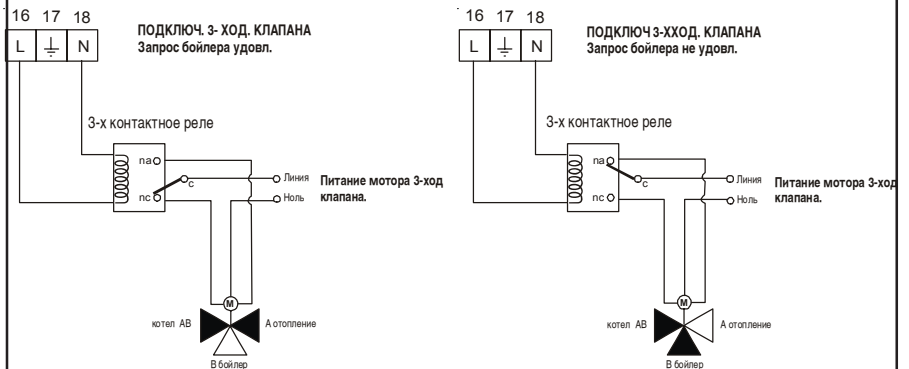
рис. 16

2.6.4 - ВНЕШНИЙ БОЙЛЕР ДЛЯ ГВС

Приготовление ГВС при помощи внешнего бойлера, подключенного к котлу, может быть осуществлено при помощи 3-ходового клапана или при помощи отдельного насоса для загрузки бойлера.

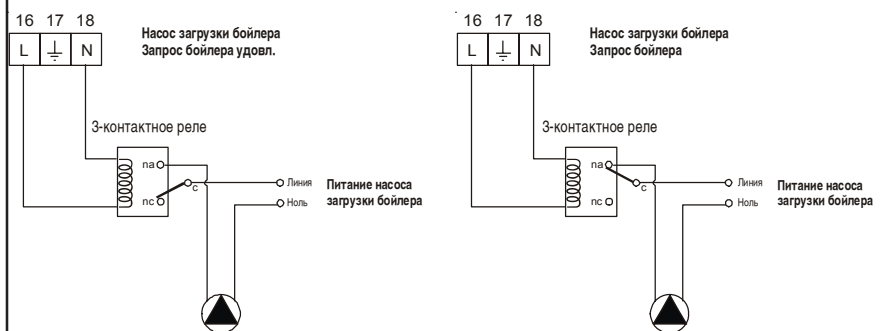
Первый либо второй вариант могут быть выбраны посредством соответствующего параметра А панели управления (см. 3.2.8.2) режим "PARA". Датчик бойлера, поставляемый отдельно, должен быть подключен к контактам 7-8 20-ти полюсного разъема.

ПОДКЛЮЧЕНИЕ 3-ХОДОВОГО КЛАПАНА

**ВНИМАНИЕ:**

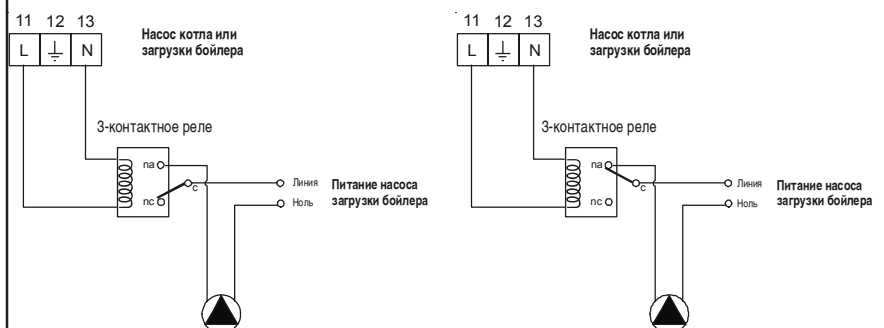
напряжение 230 В между контактами 16 и 18 присутствует только в случае запроса со стороны датчика бойлера или термостата бойлера. В этом случае на дисплее отобразится 4xx (см. пункт 3.2.5).

ПОДКЛЮЧЕНИЯ НАСОСА ЗАГРУЗКИ БОЙЛЕРА

**ВНИМАНИЕ:**

Напряжение 230 В между контактами 16 и 18 присутствует только при наличии запроса со стороны датчика бойлера или термостата бойлера. В этом случае на дисплее отображается 4xx (см. пункт 3.2.5).

ПОДКЛЮЧЕНИЕ НАСОСА КОТЛА (ИЛИ ЗАКРУЗКА БОЙЛЕРА ЧЕРЕЗ 3-ХОДОВОЙ КЛАПАН)

**ВНИМАНИЕ:**

Напряжение 230 В между контактами 11 и 13 присутствует только при наличии запроса со стороны датчика бойлера или термостата бойлера. В этом случае на дисплее отображается 4xx (см. пункт 3.2.5).

рис. 17

3

РАБОТА ОСНОВНОЙ ПЛАТЫ (MVD)

3.1 - ОБЩЕЕ ОПИСАНИЕ

При подаче напряжения или перезапуске котла, через 5 сек. активируется режим Standby. После этого насос запускается на 1 минуту. При отсутствии запроса на отопление, данная процедура будет повторяться каждые 24

часа (автоматическая защита от блокировки циркуляционного насоса/ системы).

Если котел с функцией приготовления ГВС использует насос загрузки бойлера, а не 3-

ходовой клапан, насос будет активироваться на 1 минуту каждые 24 часа. Это предотвратит блокировку насоса.



рис. 18

Работа и индикация на дисплее (пример с 7 модулями).

3.2 - РАБОТА И ИНДИКАЦИЯ НА ДИСПЛЕЕ

Панель управления имеет 5 кнопок: **STEP** - +/- - **STORE / MODE / RESET**, один дисплей, один общий выключатель On/Off, серию (от 2 до 7) кнопок перезапуска с индикатором блокировки различных модулей и манометр. при последовательных кратковременных нажатиях на кнопку **mode**

не дисплее отображаются различные режимы работы.

Если по истечении 15 минут после последнего нажатия на какую-либо из кнопок за исключением, когда котел находится в режиме **TEST**, не произошло нажатие других кнопок, панель вернется

в режим ожидания **standby**, отображая на дисплее общую температуру подачи. Режим **standby** предлагает информацию, которая представлена в главе 3.2.6 и касается фазы мгновенной работы **MODULEX**.

3.2.1 - КНОПКА “MODE”

Серийно котел отрегулирован на режим *standby*. В данном режиме 4-значный дисплей (буквы или цифры) будет указывать температуру подачи или режим работы. Индикация на дисплее будет следующей: **[X XX]**, где первая цифра укажет количество шагов (см. п. 3.2.7), а третья и четвертая укажут соответствующее значение температуры подачи.

После кратковременного нажатия на кнопку **mode** дисплей из четырех цифр укажет сокращенно параметр, который является одним из 6 рабочих режимов (основное меню)

Еще раз нажав на кнопку **mode**, на дисплее отобразится **[0000]**, что не означает календарную дату, а данные

значение. После введения секретного кода доступа, можно получить доступ к меню расширенного программирования режимов работы:

[ESEL HOUR]

После кратковременного нажатия на кнопку **mode**, на дисплее отобразится какая из горелок или все ли горелки запрограммированы на принудительную работу на высоком или низком пламени с целью проведения техобслуживания или контроля.

Индикация на дисплее будет следующей: **[ESEL]**, что означает “проверка”.

При очередном нажатии кнопки **mode** на дисплее отобразятся часы работы для каждой

горелки. Можно также получить информацию об общем времени работы котла. На дисплее отобразится следующее: **[HOUR]**, что означает «часы».

3.2.2 - КНОПКА “STEP”

После того, как Вы выбрали один из четырех, вышеуказанных режимов при помощи кнопки **mode**, а именно: **para - data - test - hour**, возможно выбрать параметр и модуль или весь котел, к которому необходимо применить изменение значений или проверку которого необходимо выполнить, кратковременно нажимая на кнопку **step**.

3.2.3 - КНОПКА “+ / -”

После выбора параметра модуля или всего котла, можно изменить его значение, используя кнопку **+ / -**.

3.2.4 - КНОПКА “STORE”

После ввода желаемых значений для их активации, необходимо их запомнить. Для этого нужно нажать кнопку **store**.

На следующей странице приведены различные рабочие режимы.

3.2.5 - СЕРВИСНЫЙ КОД

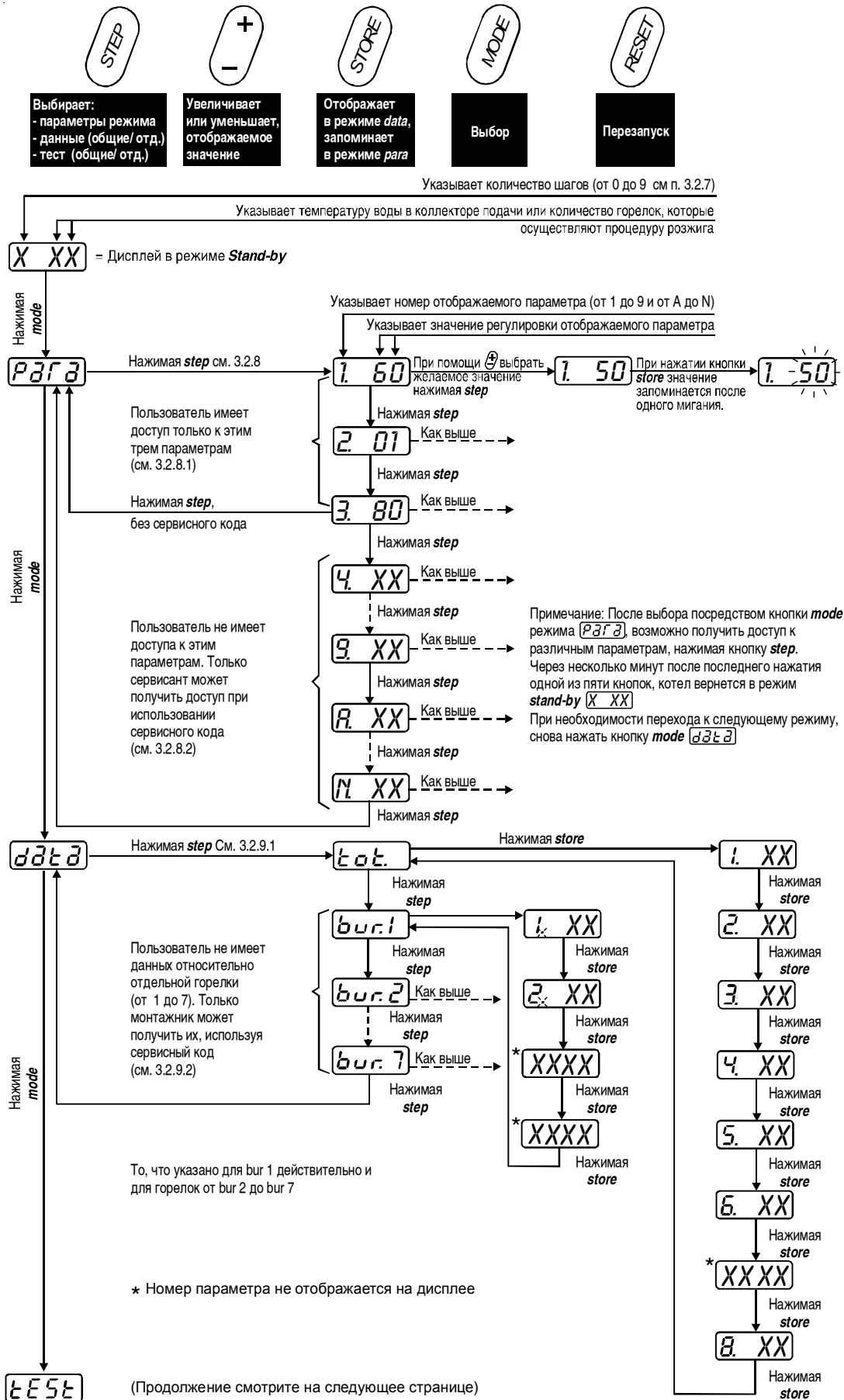
Доступ к некоторым параметрам программирования предназначен только для Сервисной службы, а также в некоторых случаях, для монтажника. Данный доступ защищен секретным сервисным кодом, для ввода которого необходимо произвести

следующие действия: Одновременно держать нажатыми кнопки **mode e step**:

на дисплее появится **CXX**. Используя кнопки “+ и -” заменить данный код на секретный, после чего, удерживая нажатыми кнопки **mode и step**, нажать кнопку **store**: после

того, как произошло однократное мигание кода он был сохранен. После ввода сервисного кода, дисплей вернется в режим **stand-by**.

3.2.6 - ПРОЦЕДУРА ДЛЯ ДОСТУПА К ПРОГРАММИРОВАНИЮ.



3.2.7 - РЕЖИМ “STANDBY”

(ОЖИТАНИЕ) 

Первый значок на дисплее указывает номер функции, в которой находится котел, например,

0; в данном случае две последние цифры будут указывать температуру неподвижной воды, находящейся в коллекторе подачи. Если бы, к примеру, функция на дисплее была бы 4, две последние цифры указывали бы на температуру подачи на змеевике бойлера. С функциями 1, 2

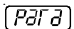
и 5 вместо температуры подачи, отображается номер термоэлемента, который находится в процессе выполнения той или иной функции. В таблице ниже Вы найдете номера различных функций с программой и коротким описанием.

Номер функции	Описание
0	Standby: нет запроса на отопление или ГВС
1	Вентилятор термоэлемента, указанного на дисплее, скорости розжига
2	Период безопасности термоэлемента, указанного на дисплее прошло без каких-либо проблем.
3	Котел работает на подачу тепла после запроса отопления
4	Котел работает на удовлетворение запроса ГВС
5	Термоэлемент, указанный на дисплее, находится в стадии предварительной промывки.
6	Происходит выключение горелки в связи со срабатыванием одного из предохранительных элементов
7	Активирована пост-циркуляция после запроса тепла со стороны системы отопления
8	Активирована пост-циркуляция после запроса тепла со стороны бойлера ГВС
9	Полное выключение, обычно в комбинации с кодом ошибки или с выключенной горелкой при работе на ГВС.

Номерная индикация функций, которые осуществляет котел.

3.2.8 - РЕЖИМ “PARA”

(ПАРАМЕТРЫ) 

При нажатии кнопки **mode** в положении **standby**, на дисплее отображается 

3.2.8.1 - ПАРАМЕТРЫ РАБОТЫ, ИЗМЕНЯЕМЫЕ ПОЛЬЗОВАТЕЛЕМ И МОНТАЖНИКОМ.

Параметры	Описание	Возможные настройки	Съёмный элемент	Область регулировки
1	Температура запроса на ГВС в бойлере	40-65 °C	60	40-65 °C
2	Возможность монтажа или демонтажа в/из системы отопления и/или ГВС	00 = И система отопления и приготовление ГВС исключены 01= Система отопления задействована, в то время как система ГВС исключена 02= Система отопления с работающим насосом задействованы постоянно, в то время как приготовление ГВС исключено. 11 = Задействованы и система отопления и система ГВС 12 = Система отопления с работающим насосом задействованы постоянно, приготовление ГВС тоже задействовано.	01	00,01,02,11,12
3	Регулировка общей температуры подачи	30-90 °C	80	30-90 °C

3.2.8.2 - РАБОЧИЕ ПАРАМЕТРЫ, ИЗМЕНЯЕМЫЕ МОНТАЖНИКОМ ПРИ ПОМОЩИ СЕРВИСНОГО КОДА (Доступно в Центральном сервисном центре).

Параметры	Описание	Возможные настройки	Область регулировки
4	Минимальная общая температура подачи, для внешней температуры 20° при использовании кривой отопления		от 15 до 60°C
5	Минимальная наружная температура проекта при использовании кривой отопления (см. рис. 19)		от -20 да 10°C
6	Температура отключения отопления, когда расчетное значение наружного датчика ниже заданной температуры		от 1 K > t° регулировки параметра 4 до 60°C
7	Данный параметр позволяет температуру подачи в ночное время (см. рис. 19) и используется при наличии программируемых часов. Уменьшение температура активно, когда первая цифра параметра А (см. ниже) равна 1		Уменьшение от 0 до 40 K
8	Первая цифра: Корректировка температуры, считываемой наружным датчиком. Вторая цифра: гистерезис системы отопления, т.е. разница температур между заданной и той, при которой должен запуститься котел. В связи с этим необходимо принимать во внимание, что температура выключения всегда на 5 K выше заданной температуры.		От -5 до 5 K от 0 до 9 K
9	Время пост-циркуляции насоса котла в режиме отопления.		от 3 до 99 мин.
A	Параметр из двух цифр для конфигурации управления системой нагрева и приготовления горячей воды. Система отопления, управляемая: Комнатным термостатом ON/OFF Наружным датчиком (на основе параметра 6, см. параграф 3.3.2); при установленных программируемых часах, возможно уменьшение ночной температуры подачи Терморегуляция , с выходом 0-10 В, где 0 В соответствуют минимальной температуре подачи, а 10 В максимальной Приготовление ГВС при помощи: Насоса загрузки бойлера (внизу гидравлического сепаратора) или 3-ходового клапана нормально открытого в систему отопления (сверху гидравлического сепаратора) Насоса загрузки бойлера (сверху гидравлического сепаратора) 3-ходовой клапан в обратном порядке		1 ^я цифра = 0x (*) 1 ^я цифра = 1x (*) 1 ^я цифра = 2x (*) 2 ^я цифра = x0 2 ^я цифра = x1 (не используется) 2 ^я цифра = x2
B	Дифференциальное увеличение температуры с целью увеличения температуры в первичном контуре при запросе на ГВС (увеличение параметра 1) для удовлетворения запроса вне зависимости от температуры, заданной на отопление (параметр 3)		от 5 до 25 K
C	Максимальная скорость вентилятора отопления (x 100) (заводская настройка 58)		от 10 до 60 об/мин
D	Максимальная скорость вентилятора при работе на ГВС (x 100) (заводская настройка 58)		от 10 до 60 об/мин
E	Минимальная скорость вентилятора (x 100) (заводская настройка 22)		от 10 до 60 об/мин
F	Скорость розжига, выраженная в % от скорости, указанной в параметре C (увеличиваемая в случае со сложными дымоходами) (заводская настройка 85)		от 10 до 100% (не регулировать менее 50%)
G	Установка температуры подачи на 0 Вольт при использовании наружной терморегуляции (см. параметр 4) МИН		от 0 до 50 °C
H	Установка температуры подачи на 10 Вольт при использовании наружной терморегуляции (см. параметр 3) МАКС.		от 50 до 90 °C
J	Комбинированный параметр: (2 цифры) Тревога: контакт тревоги замкнут, когда модули от 1 до 7 находятся в блокировке. Время постциркуляции насоса или задержка коммутации 3-ходового клапана, после того, как ГВС достигло заданного значения: ступенчатое регулирование по 30 сек. до (9 x 30 сек. =) 270 сек.		1 ^я цифра = от 1x до 7x (Прим. 1) 2 ^я цифра = от x0 до x9 (x 30 сек.)
L	Гистерезис (различие между температурой включения и выключения котла в режиме работы на ГВС (Прим. 2)		от 5 до 14 K
N	Тип устройства контроля пламени/К-во термоэлементов: Первая цифра параметра Вторая цифра параметра		3x = стандартное управление Unical x1x7 = к-во термоэлементов котла

(*) Примечание: В случае подключения наружного датчика к контактам 3-4, а комнатного термостата (ON-OFF) к контактам 5-6, открытие контакта 5-6 с параметром "А" на 0x, произойдет выключение котла; а с параметром "А" на 1x, котел будет работать с ночным понижением температуры. При наличии перемычки между контактами 5-6, котел не будет работать в ночном режиме.

Примечание 1: При выборе номера от 1 а 7 варьируется количество модулей, которые находятся в блокировке и которые сигнализируют о тревоге.

Примечание 2: В случае использования рециркуляции ГВС, параметр L уменьшает количество включений с повышенным значением гистерезиса.

3.2.9 - РЕЖИМ “DATA” (Данные)



В режиме data возможно получить серию данных, относительно как общей работы котла,

так и отдельных модулей. Используя кнопку **step** (последовательность на ср. 29) можно просмотреть все серии значений. Нижеследующая таблица содержит характеристики, которые относятся ко всему

котлу. При вводе кода для сервиса, возможно также получить доступ к другим сериям данных (горелки от 1 до 7).

3.2.9.1 - ДАННЫЕ , ДОСТУПНЫЕ ДЛЯ МОНТАЖНИКА И ПОЛЬЗОВАТЕЛЯ

Серия данных	Параметры	Значение	Ед. измерения
Относительно всего котла	1	Общая температура подачи	°C
	2	Общая температура обратки	°C
	3	Температура ГВС	°C
	4	Наружная температура	°C
	5	Температура отходящих газов	°C
	6	Расчетное значение температуры подачи	°C
	7*	Расчетное значение скорости вращения работающего вентилятора	Об./мин. xxxx
	8	Мощность, рассчитанная в процентах	% xxxx

3.2.9.2 - ДАННЫЕ, ДОСТУПНЫЕ ТОЛЬКО ДЛЯ МОНТАЖНИКА ПОСЛЕ ВВЕДЕНИЯ СЕРВИСНОГО КОДА

Серия данных	Параметры	Значение	Ед. измерения
Касающиеся bur.1 (горелки 1)	1	Локальная температура подачи, NTC1	°C
	2	Локальная температура подачи, NTC2	°C
	3*	Регулировка скорости вентилятора модуля 1	об/мин xxxx
	4*	Эффективная скорость вентилятора модуля 1	об/мин xxxx
Касающиеся bur.2 (горелки 2)	1	Локальная температура подачи, NTC2	°C
	2	Локальная температура подачи, NTC3	°C
	3*	Регулировка скорости вентилятора модуля 2	об/мин xxxx
	4*	Эффективная скорость вентилятора модуля 2	об/мин xxxx
Касающиеся bur.3 (горелки 3)	1	Локальная температура подачи, NTC3	°C
	2	Локальная температура подачи, NTC4	°C
	3*	Регулировка скорости вентилятора модуля 3	об/мин xxxx
	4*	Эффективная скорость вентилятора модуля 3	об/мин xxxx
Касающиеся bur.4 (горелки 4)	1	Локальная температура подачи, NTC4	°C
	2	Локальная температура подачи, NTC5	°C
	3*	Регулировка скорости вентилятора модуля 4	об/мин xxxx
	4*	Эффективная скорость вентилятора модуля 4	об/мин xxxx
Касающиеся bur.5 (горелки 5)	1	Локальная температура подачи, NTC5	°C
	2	Локальная температура подачи, NTC6	°C
	3*	Регулировка скорости вентилятора модуля 5	об/мин xxxx
	4*	Эффективная скорость вентилятора модуля 5	об/мин xxxx
Касающиеся bur.6 (горелки 6)	1	Локальная температура подачи, NTC6	°C
	2	Локальная температура подачи, NTC7	°C
	3*	Регулировка скорости вентилятора модуля 6	об/мин xxxx
	4*	Эффективная скорость вентилятора модуля 6	об/мин xxxx
Касающиеся bur.7 (горелки 7)	1	Локальная температура подачи, NTC7	°C
	2	Локальная температура подачи, NTC8	°C
	3*	Регулировка скорости вентилятора модуля 7	об/мин xxxx
	4*	Эффективная скорость вентилятора модуля 7	об/мин xxxx

* Примечание: Номер параметра не отображается на дисплее

3.2.10 - РЕЖИМ "TEST" (Проверка)

TEST

Режим **test** может использоваться для проведения обслуживания котла, поскольку позволяет работать каждому модулю в отдельности.

Необходимо также использовать данный режим, когда производится подключение к каждому

отдельному модулю для измерения содержания CO₂. (см. регулировку п.3.5 стр. 40)

Режим "test" доступен только после ввода сервисного кода.

Нижеследующая таблица дает обзор режима **test**. Номер горелки и ее состояние работы (OFF, HI или LO), которые соответственно означают: (ВЫКЛЮЧЕНА, ПОЛНАЯ МОЩНОСТЬ, УМЕНЬШЕННАЯ МОЩНОСТЬ)

поочередно мигают на дисплее.

Выбрав при помощи кнопки "+/-" положение OFF, HI или LO и после этого нажав кнопку **store**, происходит запоминание и активация выбранного режима.

шаг	Опция	Значение
ALL (все)	= OFF = HHH = LLL	Все модули выключены Все модули начинают работать в полную мощность Все модули начинают работать при уменьшенной мощности
bur. 1	= OFF = HI = LO	Модуль 1 выключен Модуль 1 начинает работать в полную мощность Модуль 1 начинает работать при уменьшенной мощности
bur. 2	= OFF = HI = LO	Модуль 2 выключен Модуль 2 начинает работать в полную мощность Модуль 2 начинает работать при уменьшенной мощности
bur. 3	= OFF = HI = LO	Модуль 3 выключен Модуль 3 начинает работать в полную мощность Модуль 3 начинает работать при уменьшенной мощности
bur. 4	= OFF = HI = LO	Модуль 4 выключен Модуль 4 начинает работать в полную мощность Модуль 4 начинает работать при уменьшенной мощности
bur. 5	= OFF = HI = LO	Модуль 5 выключен Модуль 5 начинает работать в полную мощность Модуль 5 начинает работать при уменьшенной мощности
bur. 6	= OFF = HI = LO	Модуль 6 выключен Модуль 6 начинает работать в полную мощность Модуль 6 начинает работать при уменьшенной мощности
bur. 7	= OFF = HI = LO	Модуль 7 выключен Модуль 7 начинает работать в полную мощность Модуль 7 начинает работать при уменьшенной мощности

3.2.11 - РЕЖИМ "HOUR"

(Часы работы).

HOUR

Доступ в данный режим доступен только через сервисный код; в данном режиме можно увидеть количество часы работы каждого модуля.

Используя кнопку **step** можно выбрать, ту горелку, о количестве часов работы которой необходимо узнать.

Номер горелки (модуля) и количество часов работы будут попеременно мигать на дисплее.

Дисплей	Область значений рабочих часов	Повышающий коэффициент
x.xxx	от 0.000 до 9.999 часов	Умножить цифры до точки на 1.000, а те, которые после x 1
xx.xx	от 10.00 до 99,99 часов	Умножить цифры до точки на 1.000, а те, которые после x 10
xxx.x	от 100.0 до 999.9 часов	Умножить цифры до точки на 1.000, а те, которые после x 100

Пример: 33.45 означает, что данный модуль работал $(33 \times 1.000 = 33.000) + (45 \times 10 = 450) = 33.450$ часов, приблизительно равным четырем годам непрерывной работы.

3.3 - РАБОТА НА ОТОПЛЕНИЕ

В соответствии с параметром, котел предлагает различные возможности, чтобы удовлетворить потребность в тепле. Котел выходит с завода с

настройкой параметра "А" на 01. Рекомендуется перед первым запуском проверить данную настройку.

3.3.1 - РАБОТА НА ОТОПЛЕНИЕ (управление комнатным термостатом)

Через установку параметра [2_01] запрос тепла определяется срабатыванием комнатного термостат. В качестве комнатного термостата может использоваться простой термостат on/off. Установка температуры подачи (модулируемой)

может быть осуществлена через параметр 3. Котел отключается, когда температура подачи на 5К превысит установленное значение температуры подачи (параметр 3). Котел снова включится, как только температура подачи опустится ниже

установленного значения (параметр 3) меньше гистерезиса системы отопления (параметр 8).

3.3.2 - РАБОТА НА ОТОПЛЕНИЕ (управление от наружного датчика)

При установке наружного датчика необходимо определить кривую отопления. Установка температуры подачи будет рассчитана в зависимости от значения наружной температуры. Таким образом, котел начнет модулировать в зависимости от температуры подачи. При установке кривой отопления, следующие параметры имеют большое значение. Котел выключится, когда температура подачи на 5К превысит установленное значение температуры подачи (параметр 3) минус (ра-параметр 8). Котел снова включится, как только температура подачи опустится ниже установленного значения (параметр 3) меньше гистерезиса системы отопления (параметр 8).

параметр 3:	Макс. регулировка общей температуры подачи при минимальной наружной температуре
параметр 4:	Минимальная регулировка общей температуры подачи при внешней температуре 20°C.
параметр 5:	Минимальная наружная температура.
параметр 6:	Блокировка котла при запросе тепла. Если с учетом наружной температуры расчетное значение температуры подачи будет меньше параметра 6, запрос тепла не будет осуществляться. Эта функции особенно полезна летом, когда снаружи жарко, установка температуры может быть рассчитана установка на 25 °С, а параметр 6 установлен на 30°C. При таких условиях запрос на тепло будет блокирован, и таким образом, радиаторы не будут нагреваться.
параметр 7:	Открытый контакт комнатного термостата приводит к понижению ночной температуры. (см. примечание * на стр. 32) Ночное понижение температуры может быть установлено при помощи параметра 7, между 0 и 40 К.
параметр 8:	При необходимости произвести корректировку измеряемой наружной температуры, например при слишком большой погрешности датчика NTC наружного датчика, можно произвести корректировку ± 5 К от считываемого значения, используя параметр 8.

На графике приведен следующий пример:
общая t подачи = 90°C (парам. 3)
мин. общая t подачи = 15°C (парам. 4)
мин. наружная t = 20°C парам. 5)

Таблица параметров и их значений

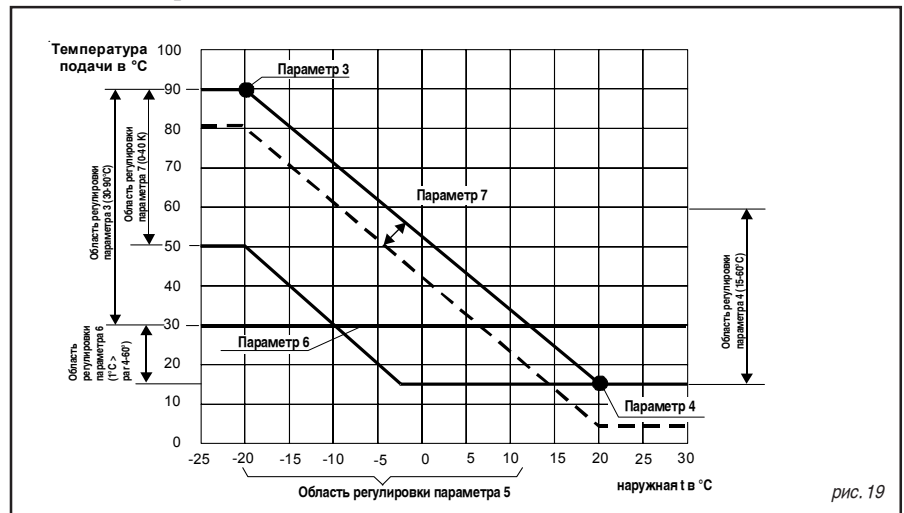


рис. 19

3.3.3 - РАБОТА НА ОТОПЛЕНИЕ (контролируемая наружной терморегуляцией с сигналом 0-10 В)

При использовании наружной терморегуляции с сигналом на выходе от 0 до 10 В, данный сигнал может быть передан котлу. При помощи модуля AM-4, возможно подключить к котлу наружную терморегуляцию. Подключение производится на разъеме, как на рис. 16 (контакты 9-10). Применяются параметры, которые Вы найдете в данном разделе.

Котел выключится, если температура подачи на 5K превысит заданное значение для температуры подачи (параметр 3). Котел снова включится, как только температура подачи

параметр G:	Здесь установка определяется подачей 0 Вольт, соответствующих общей минимальной температуре подачи (параметр 4).
параметр H:	Здесь установка определяется подачей 10 Вольт, которые соответствуют минимальной наружной температуре (параметр 3).
параметр б:	Блокировка температуры при запросе на тепло. В случае если на основании наружной температуры будет рассчитана температура подачи меньше, чем параметр б, запрос на тепло не будет осуществляться. Эта функция особенно полезна летом, когда снаружи жарко, установка температуры может быть рассчитана установка на 25 °С, а параметр б установлен на 30°С. При таких условиях запрос на тепло будет блокирован, и таким образом, радиаторы не будут нагреваться.

Параметры для установки при наружной терморегуляции 0-10 В

опустится ниже заданного значения (параметр 3) минус гистерезис системы отопления (параметр 8)

Примечание: не могут сочетаться наружный датчик и терморегуляция 0-10В, если они подключены одновременно

3.4 - РАБОТА НА ГВС

Имеется возможность работы котла на ГВС при использовании модуля AM-4. К данному модулю может подключаться простой термостат или датчик NTC управления бойлером, насос загрузки бойлера или один трехходовой клапан. Работа котла на ГВС

всегда имеет приоритет перед работой котла на отопление.

Используемые контакты указаны на рис. 16. Возможные конфигурации указаны на рис. 17.

3.4.1 - РАБОТА НА ГВС С ДАТЧИКОМ NTC В БОЙЛЕРЕ.

Датчик NTC бойлера, который поставляется Unical, подключается к контактам 7 и 8 разъема (рис. 16). Насос загрузки бойлера или 3-ходовой клапан (см. пример на рис. 6.1 - 6.2 - 6.8 и электрические схемы на рис. 17). При запросе на ГВС насос системы останавливается и запускается насос загрузки бойлера. Приведенная таблица и параметры являются важными для работы на ГВС.

Электропроводка приоритетной системы:

От разъема (рис. 16) можно использовать сигнал 230 В активации насоса бойлера либо 3-ходового клапана.

При необходимости запитки 3-ходового клапана с сервоприводом, обратитесь к электрическим схемам в разделе 2.6.4.

Параметр 1:	температура горячей воды в бойлере
Параметр 2:	Активация на приготовление ГВС.
Параметр b:	увеличение температуры на подаче: температура модуляции воды в котле состоит из суммы параметра 1 и параметра b.
Параметр J:	постциркуляция насоса загрузки бойлера (макс. 270 секунд)
Параметр L:	гистерезис между 5 и 14 °С.

Рекомендуется использовать управление питанием для подачи сигнала на реле питания насоса бойлера. Для электрических подключений и программирования, обратитесь к рис. 6.5 и 17.

Рекомендуется использовать управление питанием для подачи сигнала на реле питания насоса бойлера. Для электрических подключений и программирования, обратитесь к рис. 6.5 и 17.

Запрос на приготовление ГВС произойдет, когда температура воды в бойлере опустится ниже заданной температуры ГВС (параметр 1) + заданный гистерезис (параметр L). Таким образом, котел начнет модулировать при температуре, состоящей из суммы параметра 1 и параметра b. Работа на ГВС прекратится, когда температура воды в бойлере будет на 5K выше температуры заданной параметром 1.

3.4.2 - РАБОТА НА ГВС С ТЕРМОСТАТОМ БОЙЛЕРА.

Имеет значение все, что указано в параграфе 3.4.1, при условии, что запрос на ГВС вызван замыканием контакта термостата горячей

воды (подключенного к контактам 7 и 8 разъема на рис. 16 и с его датчиком, находящемся в соответствующей манжете бойлера). В этом случае значение параметра 1 должно быть выше или равно температуре, установленной на

термостате ГВС. Т.е. необходимо, чтобы котел начал модулировать при соответствующей температуре подачи. Проверить и другие параметры.

3.5 - ПРОВЕРКА НАСТРОЙКИ ДАВЛЕНИЯ НА ГОРЕЛКЕ

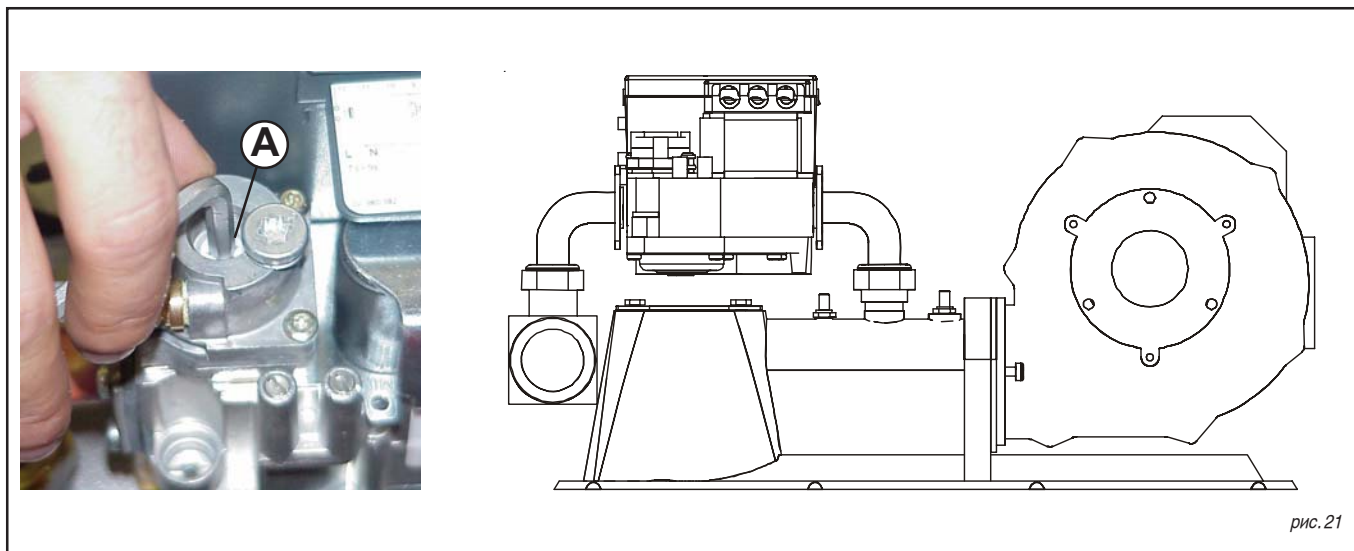
Открыть колпачок, закрывающий разъем для анализа дымовых газов (см. рис. 20).

Подключить датчик анализатора к разъему для анализа отходящих газов. Отрегулировать выбранную горелку на низкое пламя (режим test). Измерить процентное показание CO_2 . Данное значение должно быть в пределах 8,9 и 9,2% CO_2 . Если полученное значение выходит за указанные пределы, необходимо, предварительно сняв заглушку, при помощи ключа Torx TX40 повернуть винт А (см. рис. 21). Поворачивая по часовой стрелке, увеличиваем значение CO_2 , против часовой стрелки уменьшаем процент CO_2 .

Выполнить данную процедуру для регулировки других модулей. Если расход слишком низкий, проверить чтобы система подачи и отвода отходящих газов (трубы подачи и отвода) не были засорены. Если они не засорены, проверить, чтобы горелка и/или теплообменник не имели загрязнений.

ВНИМАНИЕ!

регулировка горелки возможна только на минимальной мощности.



4

ОШИБКИ

4.1 - ПУСТОЙ ДИСПЛЕЙ

Если на дисплее ничего не отображается, проверьте, поступает ли напряжение 230 В на контакты "L" и "N" разъема. При отсутствии напряжения, проверить целостность предохранителя. Соответственно проверить находится ли выключатель On/Off в положении On.

Принять необходимые меры после каждого случая короткого замыкания насоса (или трехходового клапана) и/или заменить плавкий предохранитель 2А. Кроме того проверить, чтобы плоский провод дисплея был соответствующим образом присоединен как к MBD (основная плата) так и к дисплею. Если на дисплее полностью отсутствует индикация, а предохранитель исправен и в сети имеется напряжение 230 В, необходимо произвести замену платы MBD.

ЗАМЕНОЙ УДОСТОВЕРЬТЕСЬ, ЧТО ЭЛЕКТРОПИТАНИЕ ОТКЛЮЧЕНО.

Котел не отвечает на запрос тепла контуром отопления

Проверить целостность кабеля и при необходимости правильность подключений для комнатного термостата (на контактах 5 и 6 разъема), для наружного датчика (на контактах 3 и 4 разъема) или для терморегуляции (на контактах 9 и 10 разъема) (см. рис. 16)

ПРЕДОХРАНИТЕЛЬ НАХОДИТСЯ В КОНТУРЕ 230 В. ПЕРЕД ЕГО ПРОВЕРКОЙ ИЛИ

4.2 - КОТЕЛ НЕ ОТВЕЧАЕТ НА ЗАПРОС ГВС.

Проверить датчик NTC бойлера и его кабель. Проверить 3-ходовой клапан и его кабель.

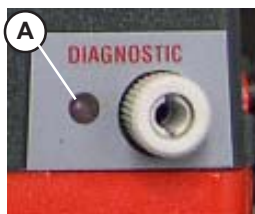
Проверить насос и его кабель. Проверить параметры программирования.

4.3 - ДИАГНОСТИКА ПЛАТЫ РОЗЖИГА

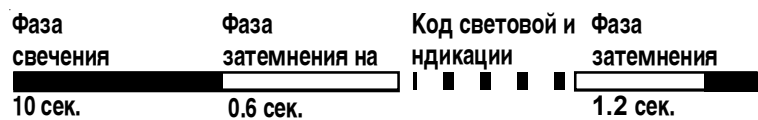
В случае неисправности индикатор "А" будет постоянно гореть. Каждые 10 сек. свечение будет прерываться мигающим кодом, который будет указывать на причину ошибки. Необходимо соблюдать последовательность, приведенную в данном разделе, которая должна повторяться до тех пор, пока не будет произведена переустановка.



рис. 22



Последовательность



Сообщение об ошибке	Код мигания	Возможная неисправность
Блокировка времени безопасности	■ ■ ■ ■	Во время блокировки не происходит розжиг пламени
Посторонний свет	■ ■ ■	Посторонний свет во время контролируемой фазы. Датчик может быть неисправен
Замыкание контакта контроля воздуха	■ ■	Замыкание контактов датчика контроля воздуха
Превышение времени ожидания датчика контроля воздуха	■ ■	Датчик контроля воздуха не замыкает контакт в определенное время
Контакт датчика контроля воздуха разомкнут	■	Датчик контроля воздуха не открывается при запуске или во время работы
Исчезновение пламени	■ ■ ■ ■	Исчезновение пламени во время работы
Ограничительный термостат	■ ■ ■ ■ ■ ■ ■ ■	Срабатывание ограничительного термостата

Описание
 | = Короткий импульс
 ■ = Длинный импульс

4.4 - ОШИБКИ БЛОКИРОВКИ

Ошибка блокировки определяется номером модуля, к которому она относится и сопровождается миганием.

Три последующих цифры указывают на происхождение ошибки. Для определения значений кодов ошибки обратитесь к таблицам 4.5.1 - 4.5.4. Ошибки, которые относятся не к одному элементу, а к котлу в целом, представлены

номером ошибки E, сопровождаемому двумя цифрами.

ВНИМАНИЕ для разблокировки котла нажать как на кнопки разблокировки отдельных горелок, так и на кнопку reset.

4.5 - КОДЫ ОШИБОК

“тревога” означает, что в случае если к контактам

14-15 подключено сигнальное реле, при появлении на дисплее кодов неисправностей,

которые приведены в таблице, раздастся сигнал тревоги.

4.5.1 - КОДЫ ОШИБОК С ТРЕВОГОЙ

Тревога	Код ошибки	Описание ошибки (аварии)
b01	Неисправен модуль №1 котла	Да
b02	Неисправен модуль №2 котла	Да
b03	Неисправен модуль №3 котла	Да
b04	Неисправен модуль №4 котла	Да
b05	Неисправен модуль №5 котла	Да
b06	Неисправен модуль №6 котла	Да
b07	Неисправен модуль №7 котла	Да
E92	Неисправны все модули котла	Да
Возможные причины и их решение		
- Неисправен вентилятор		
- Перепутаны провода фаза и ноль (котел чувствителен к фазам, см. п. 2.6.1)		
- Сработка предохранительного термостата		
Проверить кабель термостата		
Проверить эффективность циркуляции воды		
- Отсутствует розжиг или ионизация: проверить наличие газа		
Проверить электрод розжига и/или ионизации		
Проверить настройки газового клапана (см. п. 3.5)		

Примечание: Ошибки b 01 ÷ b 07 для подачи сигнала тревоги, должны иметь специальное программирование. См. пар. J, стр. 32, первая цифра

4.5.2 - КОДЫ ОШИБОК, СВЯЗАННЫЕ С ЛОКАЛЬНОЙ ТЕМПЕРАТУРОЙ

Код ошибки	Описание ошибки (аварии)	Тревога
L14	NTC 1 Локальная температура в коротком замыкании	нет
L24	NTC 2 Локальная температура в коротком замыкании	нет
L34	NTC 3 Локальная температура в коротком замыкании	нет
L44	NTC 4 Локальная температура в коротком замыкании	нет
L54	NTC 5 Локальная температура в коротком замыкании	нет
L64	NTC 6 Локальная температура в коротком замыкании	нет
L74	NTC 7 Локальная температура в коротком замыкании	нет
L84	NTC 8 Локальная температура в коротком замыкании	нет
L13	Открытый контакт на NTC 1 локальной температуры	нет
L23	Открытый контакт на NTC 2 локальной температуры	нет
L33	Открытый контакт на NTC 3 локальной температуры	нет
L43	Открытый контакт на NTC 4 локальной температуры	нет
L53	Открытый контакт на NTC 5 локальной температуры	нет
L63	Открытый контакт на NTC 6 локальной температуры	нет
L73	Открытый контакт на NTC 7 локальной температуры	нет
L83	Открытый контакт на NTC 8 локальной температуры	нет
E31	NTC общей подачи в коротком замыкании	нет
E36	NTC общей подачи имеет открытый контакт (с другими датчиками NTC в аварии)	нет
E32	NTC общей обратки в коротком замыкании	нет
E37	NTC общей обратки имеет открытый контакт	нет
Возможные причины и решения		
- Датчик NTC локальной температуры подачи определенного элемента неисправен		
- NTC общей температуры обратки неисправен <i>temperatura globale di ritorno</i> и <i>difettoso</i>		
- Недостаточная циркуляция воды в элементе		

ПРОДОЛЖЕНИЕ

Примечание: При одновременном выходе из строя датчиков NTC, преимущество имеет наиболее важный.

Например: неисправности “E” имеют преимущество перед неисправностями “L”; при равных кодах “L”, преимущество имеет код с меньшей цифрой, при равной первой цифре, преимущество имеет тот, который имеет большую вторую цифру.

4.5.2 - (ПРОДОЛЖЕНИЕ)

Код ошибки	Описание ошибки (аварии)	Тревога
L12	Локальная температура подачи элемента 1 > 98 °С	нет
L22	Локальная температура подачи элемента 2 > 98 °С	нет
L32	Локальная температура подачи элемента 3 > 98 °С	нет
L42	Локальная температура подачи элемента 4 > 98 °С	нет
L52	Локальная температура подачи элемента 5 > 98 °С	нет
L62	Локальная температура подачи элемента 6 > 98 °С	нет
L72	Локальная температура подачи элемента 7 > 98 °С	нет
L82	Локальная температура подачи элемента 8 > 98 °С	нет
L11	Слишком большая разница между общей температурой обратки элемента 1	нет
L21	Слишком большая разница между общей температурой обратки элемента 2	нет
L31	Слишком большая разница между общей температурой обратки элемента 3	нет
L41	Слишком большая разница между общей температурой обратки элемента 4	нет
L51	Слишком большая разница между общей температурой обратки элемента 5	нет
L61	Слишком большая разница между общей температурой обратки элемента 6	нет
L71	Слишком большая разница между общей температурой обратки элемента 7	нет
L81	Слишком большая разница между общей температурой обратки элемента 8	нет
Возможные причины и решения		
Вышеуказанные ситуации могут быть вызваны повреждением кабеля, замыканием или неисправностью датчика 'NTC', или перегревами в термомодуле из-за недостаточной циркуляции воды		

4.5.3 - КОДЫ ОШИБОК, СВЯЗАННЫЕ С ДАВЛЕНИЕМ ГАЗА, ПЛАТАМИ MBD, AM-4 И ALL'AM-5.

Код ошибки	Описание ошибки (аварии)	Тревога
E26	Реле минимального давления газа открыто	нет
	Реле минимального давления воды открыто (опция на разъеме 1,2)	
E90	Не удалось обнаружить плату AM-4 (см. 2.4.3)	нет
E91	Не удалось обнаружить плату AM-5 или имеется неправильное количество плат AM-5	нет
	Внутренняя ошибка в плате MBD	нет
	Ошибка передачи данных	нет
	Слишком высокая общая температура подачи	нет
Возможные причины и решения		
Проверить положение переключателей (dipswitches) E90 на стр. 24		
Для E91 см. стр. 25 для положений переключателей (dipswitches)		
Проверить давление воды в котле (должно превышать 1 бар). При необходимости довести до 3 бар		

4.5.4 - КОДЫ ОШИБОК, СВЯЗАННЫХ С ОБЩИМИ ТЕМПЕРАТУРАМИ

Код ошибки	Описание ошибки (аварии)	Тревога
E18	Общая температура подачи > 95 °С	нет
E19	Общая температура обратки > 95 °С	нет
E92	Ошибка во всех модулях	да
Возможные причины и решения		
Неисправен датчик NTC общей температуры или его кабель поврежден		
Плохая или недостаточная циркуляция в связи с загрязнением элементов или остановкой насоса.		

Примечание: В случае отсоединения контакта одного из вентиляторов (от X11 до X17), соответствующий вентилятор, неуправляемый в данном случае, будет работать на максимальной скорости и горелка не зажжется.

5 ОБСЛУЖИВАНИЕ

5.1 - ОБЩАЯ ИНФОРМАЦИЯ

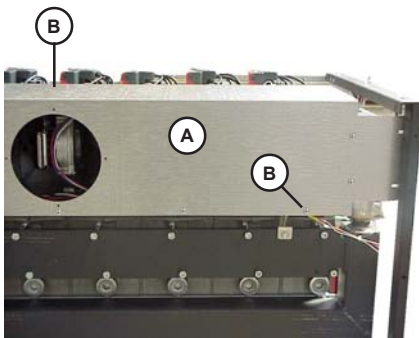
Рекомендуется, чтобы квалифицированный технический персонал, периодически проводил обслуживание котла. Поскольку происходит засасывание пыли вовнутрь котла, сопротивление дымовых газов, проходящих через котел увеличится, что в итоге приведет к уменьшению тепловой нагрузки и, как следствие, снижению мощности. Прежде чем приступить к чистке, необходимо проверить тепловую нагрузку (см. 3.5), а также процентное содержание CO₂ (см. 3.5). Если полученное значение (с правильным CO₂) находится в пределах 5% от значения, указанного в разделе 3, нет необходимости производить чистку котла. В этом случае можно ограничиться прочисткой сифона.

Примечание! Уменьшение тепловой нагрузки может произойти из-за засорения канала дымохода или трубы забора воздуха. Произведите необходимую проверку.

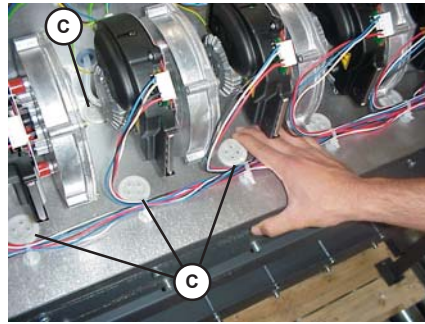
При уменьшении нагрузки более чем на 5% проверьте чистоту конденсатосборника и горелки. Прочистите также сифон.

Первая фаза - Демонтаж

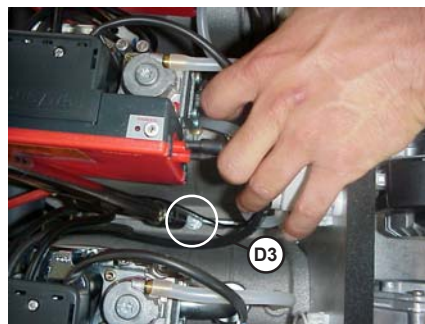
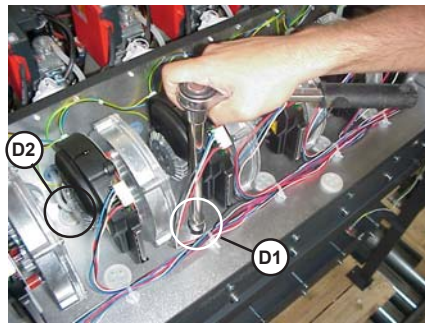
- Отключить электропитание и подачу газа, убедившись, что кран плотно закрыт.
- Ослабьте подключение газа
- Снять обшивку котла
- После того, как Вы открутили винты "В", снимите крышку "А" отделения вентиляторов



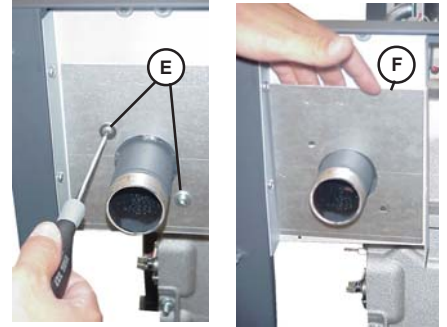
- Извлеките силиконовые диафрагмы "С" из глубины отделения вентиляторов для доступа к крепежным винтам



смешивающего устройства. Открутить нижние винты D1 - D2 D3 - D4 накидным ключом на 13 мм.



- Открутить два крепежных винта "Е" с обеих сторон газового коллектора. Снять защитную пластину "F" с двух сторон

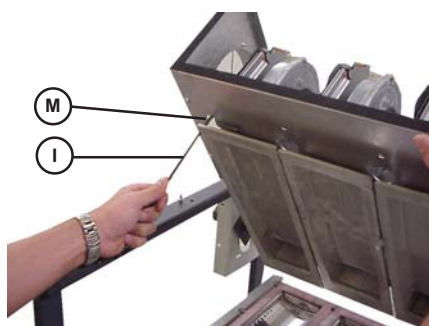
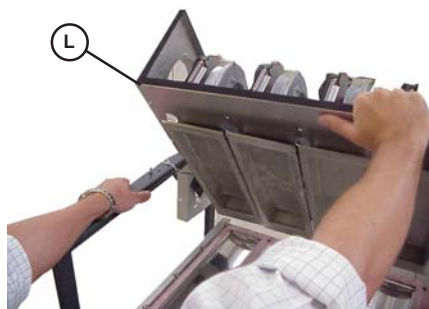
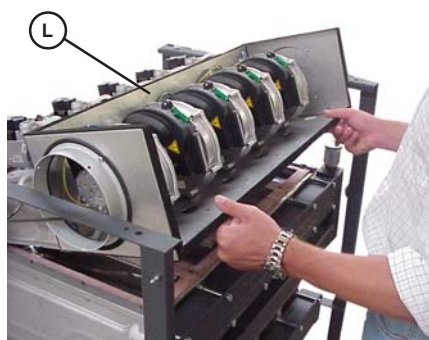


газового коллектора. "F" sui due lati del collettore gas. Зафиксировать газовый коллектор с обеих сторон

- в положении на 10 мм выше относительно стандартного положения. Это можно сделать при помощи резьбового отверстия, на фланце, приваренном к газовому коллектору, с отверстием "G" в боковой поддержке, используя два снятых винта "Е" (см. фото и рис. ниже).



- Приподнимите смешивающую группу/ вентиляторы "L", поворачивая на оси газового коллектора и держа его приподнятым при помощи штоков "I", прикрепленных к обшивке и вставив их в отверстия "M".
- Из конденсатосборника "N" извлеките контрольный фланец "O" со стороны противоположной подключению дымохода, в соответствии со стороной, на которой был закреплен дефлектор (см.2.2.2); открутите фиксирующий болт дефлектора "P" и опереть его на дно конденсатосборника. Прежде чем его извлечь, необходимо его повернуть по направлению вовнутрь.

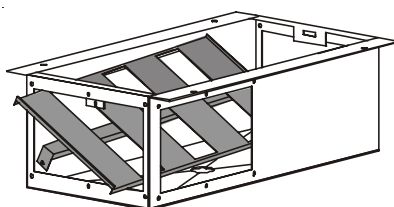
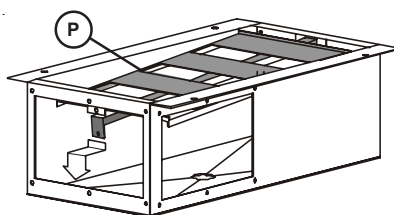
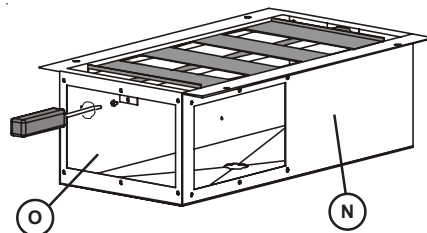


Вторая фаза - Очистка

- Снять с установочных мест прокладки и горелки и продуть их сжатым воздухом с выпуклой стороны по направлению к вогнутой стороне.
Прокладки горелок должны меняться при проведении каждой операции по очистке, они должны вставляться между смешивающим устройством и горелкой, а не между горелкой и алюминиевым корпусом.
- Промыть водой камеру сгорания, не намочив при этом электрические кабели. При проведении данных действий необходимо обратить внимание, чтобы слив конденсата был свободным, чтобы избежать утечки воды из ревизионного окошка.
- Продуть камеру сгорания сжатым воздухом, стараясь удалить оставшиеся загрязнения.
- При промывке элементов убедитесь, что сифон для слива конденсата не засорен, в противном случае прочистить его.
- Проверить трубу отвода отходящих газов и дымоход.

Третья фаза - Сборка

- Заменить уплотнительные прокладки горелок.
- Смонтировать все части в обратном порядке.
- Перед включением котла убедиться, что сифон для отвода конденсата заполнен водой.
- Прежде чем открыть газовый кран, убедитесь, что соединение, которое было ослаблено для демонтажа, плотно зажато. Для этого откройте газовый кран и при помощи мыльного раствора проверьте соединение на наличие утечек.
- По мере включения горелок, немедленно проверьте герметичность между каждым газовым клапаном и соответствующе камерой предварительного смешивания.
- Произведите анализ сгорания и проверьте параметры.
- Проверьте, чтобы все разъёмы, которые были открыты для измерения давления газа, были закрыты.



Unical AG S.P.A.

46033 casteldario - mantova - italia - tel. 0376/57001 (r.a.) - telefax 0376/660556

Unical снимает с себя любую ответственность за возможные неточности, допущенные при переводе или печати. Unical оставляет за собой право вносить изменения, которые он считает нужными или полезными без нанесения ущерба основным характеристикам.

